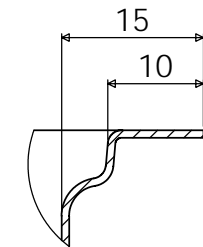


SECTION A-A

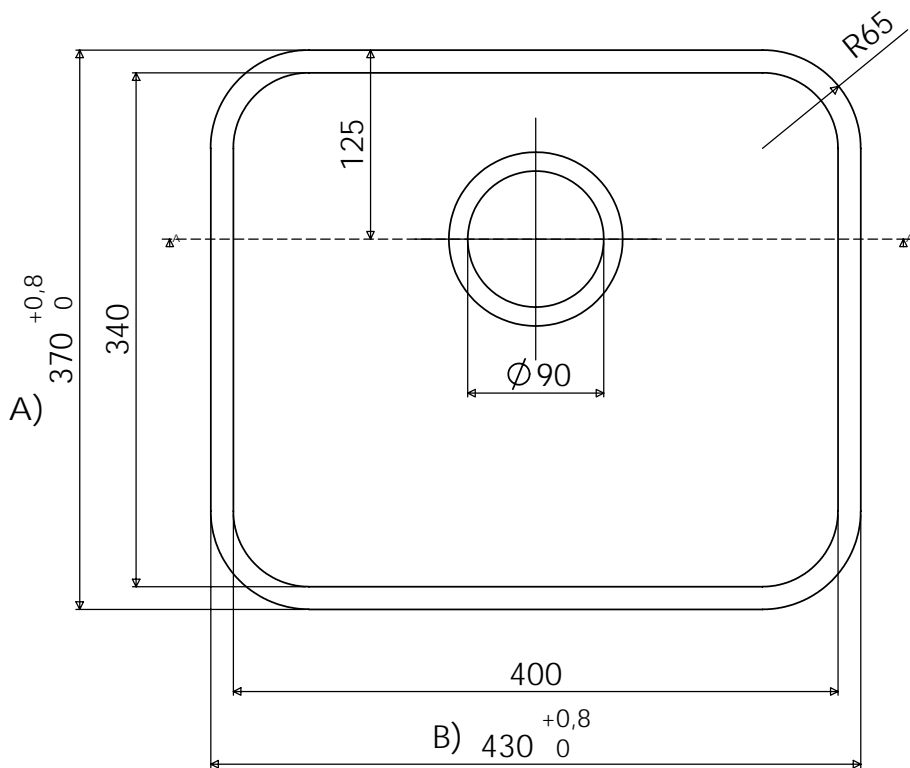


DETAIL Q
SCALE 2.5 : 1

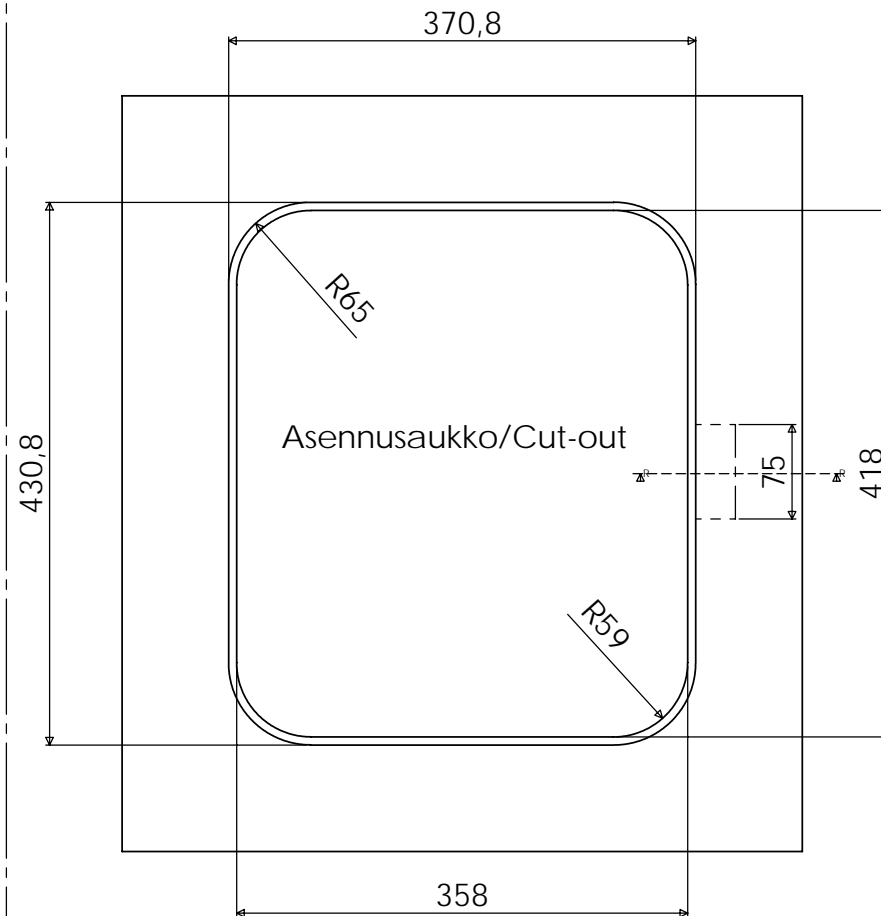
Ylivuodon viiste
Chamfer of overflow



SECTION R-R
SCALE 1 : 3



(A , B) Toleranssit muuttuneet
Change in tolerances
Förändring gällande toleranssen
25.1.2005 IK



Huom!Koordinaatit vain huullosennusta varten.
OBS! Koordinater endast för planläggning
Note! Coordinates only for built-in / flush-fit installation

Mk	Muutos	Pvm	Muut.	Hyv							
----	--------	-----	-------	-----	--	--	--	--	--	--	--

	STELA LAHTI FINLAND	Suomi Suomi English level 31 Deutsch ebene 32	Mittakaava	Piirt.	25.1.2005	IK																				
			1:2.5	Tark.																						
<table border="1"> <tr> <th colspan="2">Yleistoleranssi</th> <th>mm</th> <th>tol.</th> </tr> <tr> <td>0-1000</td> <td>0-400</td> <td>±0.5</td> <td></td> </tr> <tr> <td>1000-2000</td> <td>400-1000</td> <td>±0.8</td> <td></td> </tr> <tr> <td>2000-6000</td> <td>1000-2000</td> <td>±1</td> <td></td> </tr> <tr> <td></td> <td>2000-6000</td> <td>±2</td> <td></td> </tr> </table>			Yleistoleranssi		mm	tol.	0-1000	0-400	±0.5		1000-2000	400-1000	±0.8		2000-6000	1000-2000	±1			2000-6000	±2		P-40P 340x400 Huullosallas,Neliö / Built-in square		Piirustenumero C7428	
Yleistoleranssi		mm	tol.																							
0-1000	0-400	±0.5																								
1000-2000	400-1000	±0.8																								
2000-6000	1000-2000	±1																								
	2000-6000	±2																								
			Kovaa	Kovattu																						