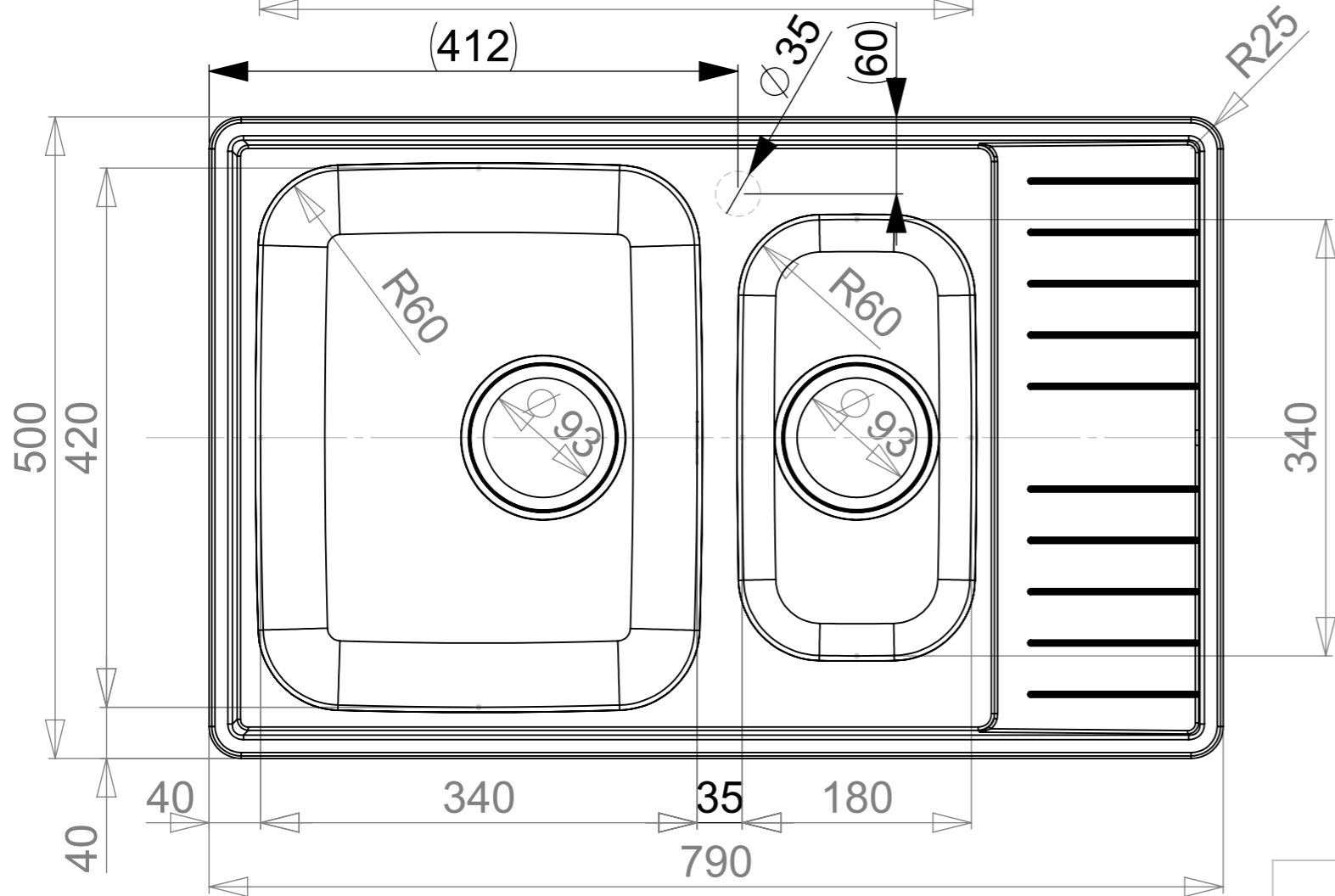
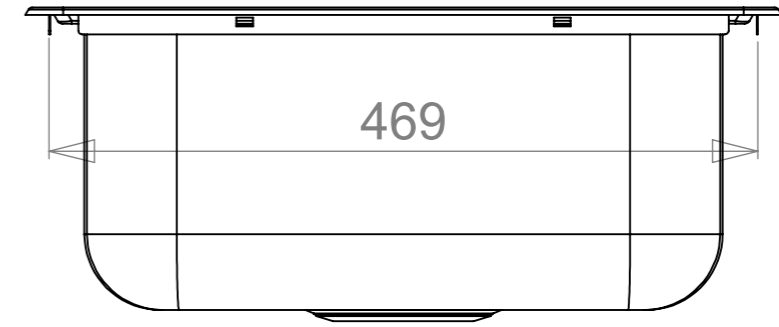
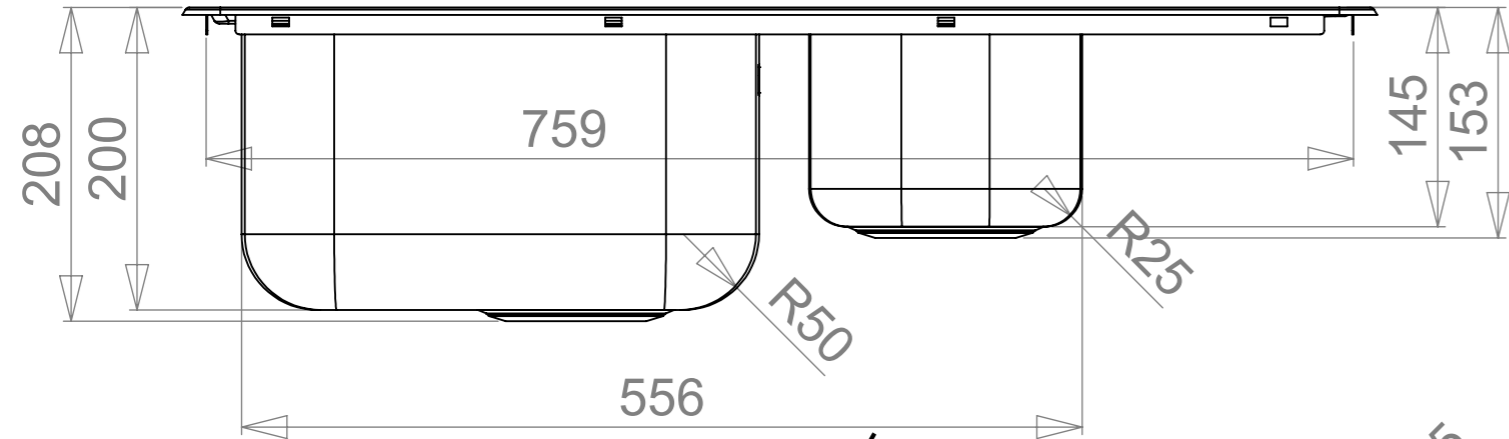
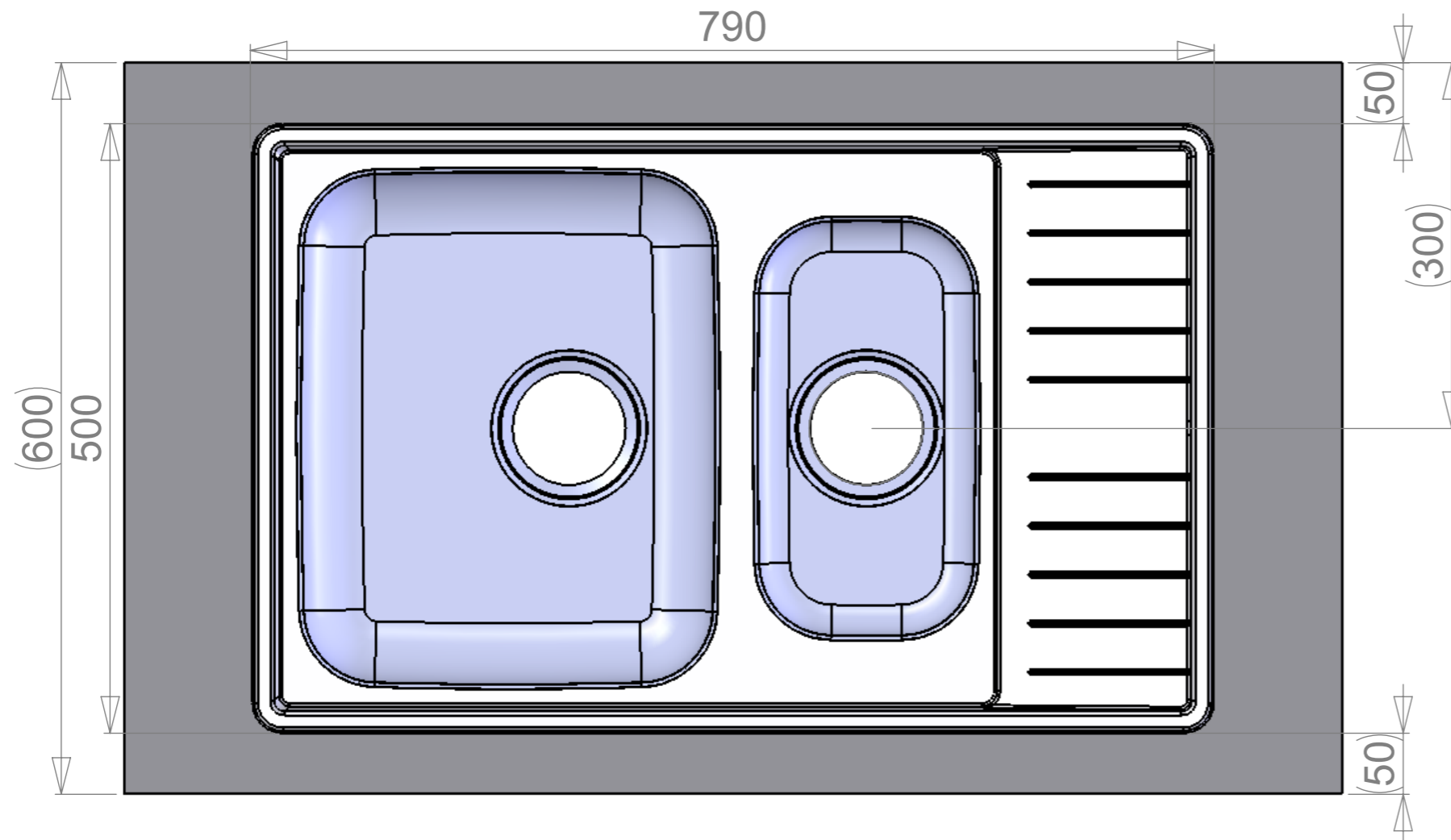


REVISION	Muutos	Pvm	AUTHOR
----------	--------	-----	--------

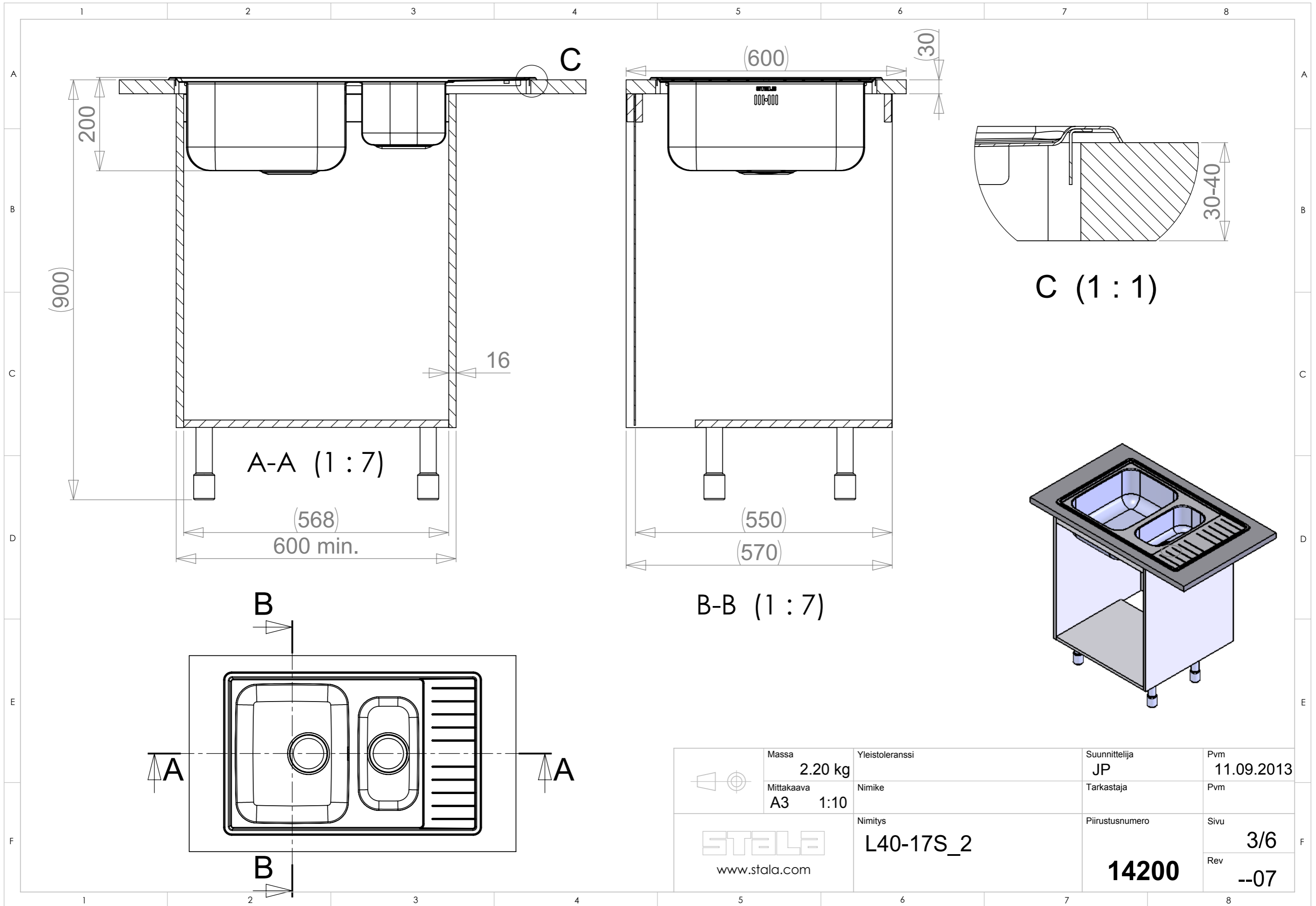


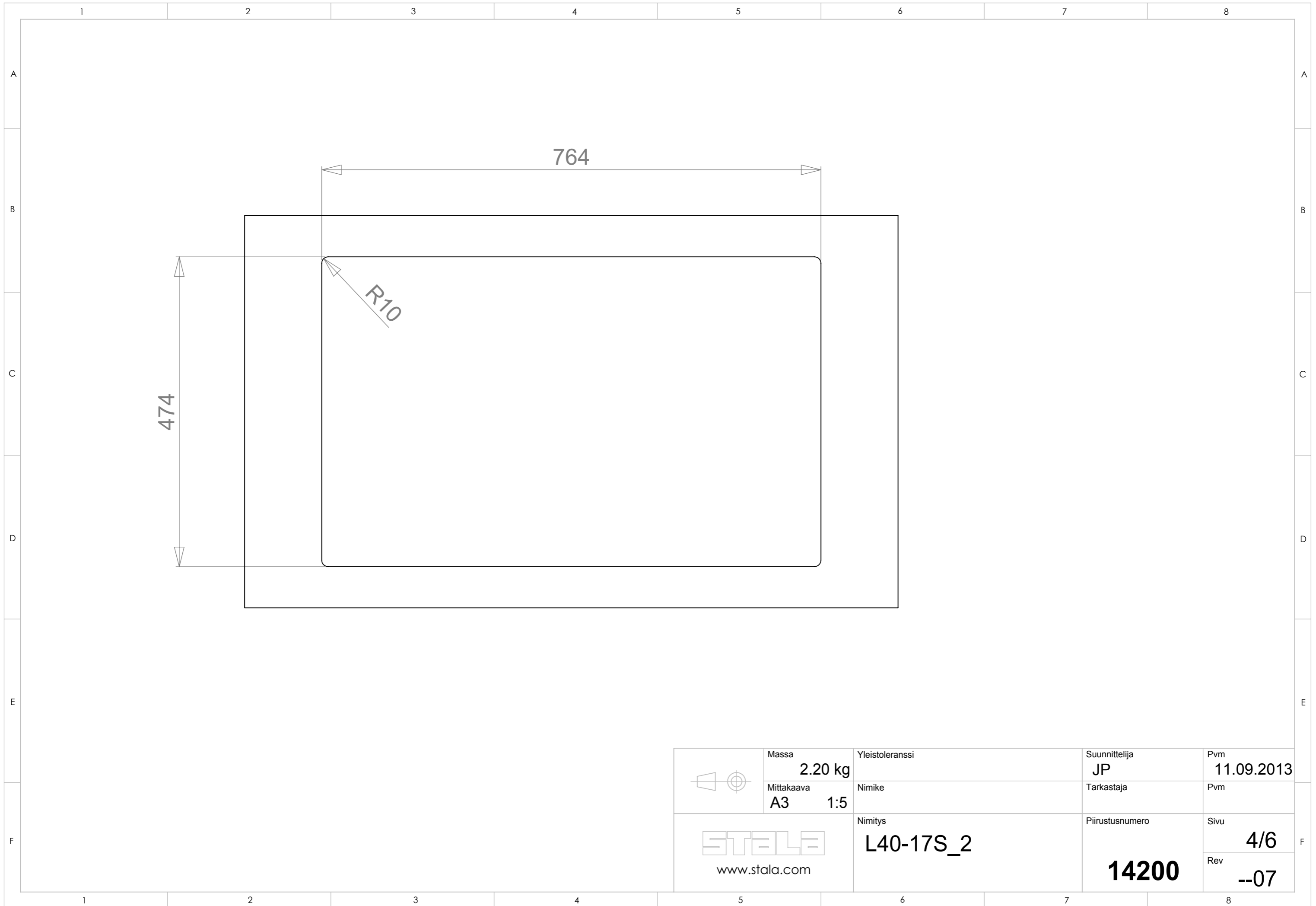
YLEISTOLERANSSIT		>0,5 =<3	>3 =<6	>6 =<30	>30 =<120	>120 =<400	>400 =<1000	>1000 =<2000	>2000 =<4000
Pituusmitat	ISO-2768-f	±0,05	±0,05	±0,1	±0,15	±0,2	±0,3	±0,5	-
	ISO-2768-m	±0,1	±0,1	±0,2	±0,3	±0,5	±0,8	±1,2	±2,0
	ISO-2768-c	±0,2	±0,3	±0,5	±0,8	±1,2	±1,2	±3	±4
Säteet, viisteet	ISO-2768-f/m	±0,2	±0,5	±1					
	ISO-2768-c	±0,4	±1	±2					



	Massa 2.20 kg	Yleistoleranssi	Suunnittelija JP	Pvm 11.09.2013
	Mittakaava A3 1:5	Nimike	Tarkastaja	Pvm
 www.stala.com	Nimitys L40-17S_2	Piirustusnumero 14200	Sivu 1/6	
			Rev --07	



	Massa 2.20 kg	Yleistoleranssi	Suunnittelija JP	Pvm 11.09.2013
	Mittakaava A3 1:5	Nimike	Tarkastaja	Pvm
 www.stala.com	Nimitys L40-17S_2	Piirustusnumero 14200	Sivu 2/6	
			Rev --07	





	Massa 2.20 kg	Yleistoleranssi	Suunnittelija JP	Pvm 11.09.2013
	Mittakaava A3 1:5	Nimike	Tarkastaja	Pvm
 www.stala.com	Nimitys L40-17S_2	Piirustusnumero 14200	Sivu 4/6	
			Rev --07	

