

Asennusohje Stalan postilaatikoiden ryhmäjaloille PLJ-2, PLJ-3 ja PLJ-4.

Asennuspaketti sisältää:

- 2 kpl maajalka
- 2 kpl postilaatikon jalka
- 2 kpl C - kisko
- 4 kpl M8x90 kuusioruuvi
- 4 kpl M8 kuusiomutteri
- 4 kpl A8 aluslaatta
- 4 kpl M5x35 ristiuraruuvi / postilaatikko
- 8 kpl M5x35 kuusiokoloruuvi

Asennukseen tarvittavat työkalut:

- Kuusiokoloavain 3 mm
- Kiintoavain 13 mm
- Rautakanki
- Leka
- Vatupassi, luotilanka
- Stalan postilaatikot PL-3 / PL-4

1. C Ę kiskojen kiinnitys postilaatikon jalkaan (kuvat 1. ja 2.)

1.1. Poista suojamuovit C-kiskoista ja postilaatikon jaloista.

Älä käytä teräviä esineitä muovin viiltämiseen.

1.2.

1.3. Työnnä C-kiskot postilaatikon jalassa oleviin aukkoihin.

1.4. Kiinnitä C-kiskot tolppiin M5x35 kuusiokoloruuveilla, välttä liiallista kiristämistä.

1.4. Tolppien paikat määrittävät maajalkojen paikat.

2. Maajalkojen asennus maahan

2.1. Maajalkojen välinen etäisyys riippuu siitä, mikä postilaatikon jalkamalli on kyseessä. Etäisyydet eri malleille (ohjeelliset mitat):

PLJ-2: 647 mm

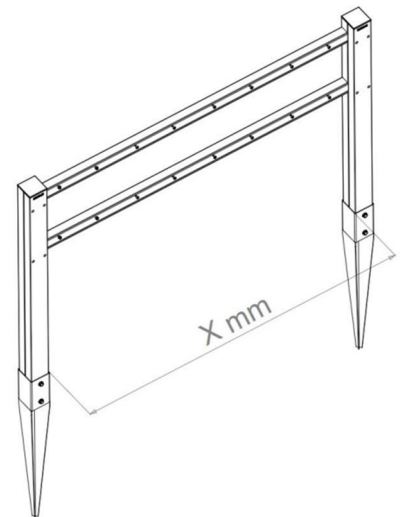
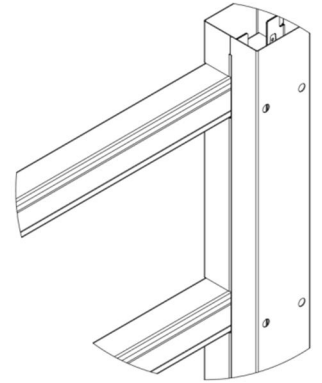
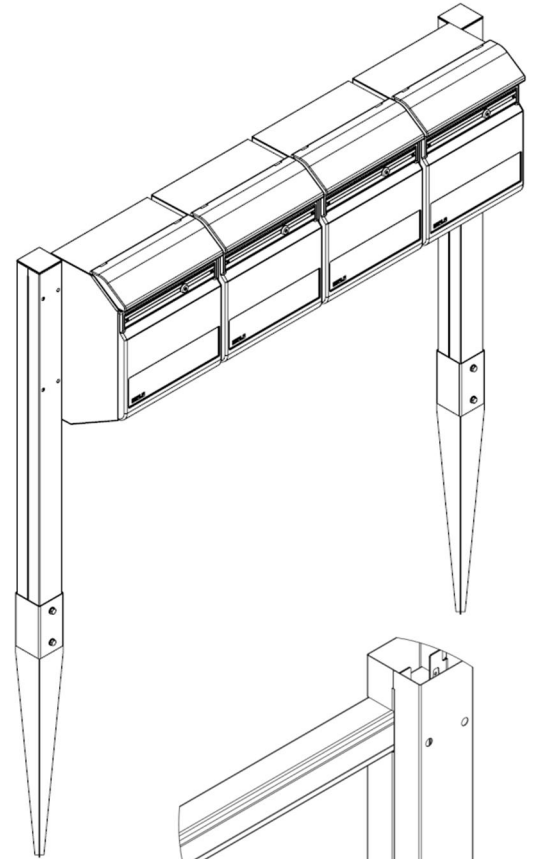
PLJ-3: 980 mm

PLJ-4: 1313 mm

2.2. Tarkista kohdassa 1.4. asennetun C-kiskon ja postilaatikon jalkojen yhdistelmän mukaan maajalkojen paikat.

2.3. Asenna maajalat maahan siten, että maajaloissa olevat reiät osoittavat postin jakelusuuntaan. Reikien suunta määrittää, miten päin postilaatikon jalka asennetaan.

2.4. Maajalan asennusta varten voidaan tarvittaessa rautakangen avulla tehdä alkureikä maahan. Maajalka isketään holkkiin asti maahan, asennussyvyys maajaloille on noin 600 mm. Vältä iskemästä suoraan maajalkaan, vaan käytä välissä max. 70x70 mm puupalaa tai vastaavaa. Maajalkaan kohdistuvat suorat iskut voivat tehdä postilaatikon jalan asentamisesta mahdollottoman. Postilaatikon jalan päähän kohdistuneet iskut voivat vahingoittaa tolppaa ja sen rakenteita. Iskut postilaatikon päälle vahingoittavat postilaatikkoa. Tarkkaile jalkojen suoruutta asennuksen aikana vatupassin tai luotilangan avulla.



3. Postilaatikon jalan asentaminen maajalkaan (kuva 3.)

3.1. Aseta postilaatikon jalat maajalkoihin. Tarkista suoruus.

3.2. Kiristä postilaatikon jalat maajalkaan pulteilla.

4. Laatikon kiinnitys (kuva 4.)

4.1. Kiinnitä postilaatikon neljällä ristiuraruuvilla. Vältä liiallista kiristämistä.

4.2. Tarkista asennuskorkeus. Postin ohjeistuksen mukaan postilaatikon jakoluukun alareunan tulee olla 1000 . 1200 mm maanpinnasta.

