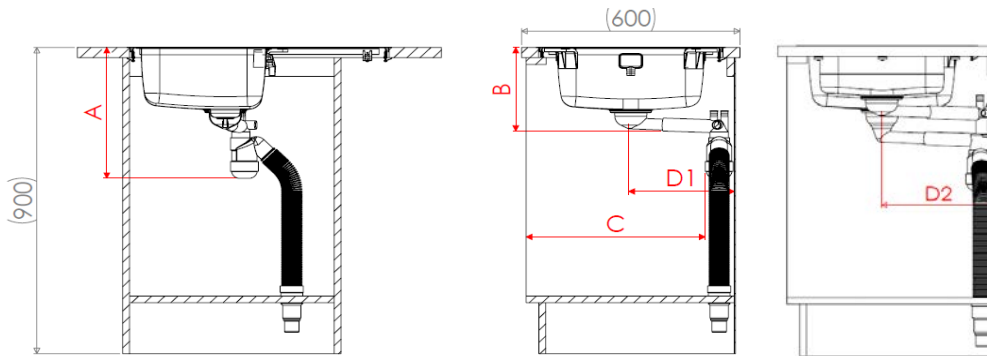


STALA

SPACE REQUIREMENTS



HUOM!
Kuva viitteellinen.

Model	water seal		A (mm)	B (mm)	C (mm)	D1 (mm)	D2 (mm)
NEO							
N40-/N50-	ST-11SR	ST-30	515	315	480	273	
N4017-	ST-15R	ST-30	515	315	480	315	345
N5017-	ST-15R	ST-30	515	315	480	275	335
EASE							
PA- / PF-	ST-5	ST-30	505	305	490	320	320
MA-/MF-	ST-5	ST-30	505	305	490	290	290
MC-40S	ST-13	ST-30	440	290	490	290	
LYRIA							
L40-S, L50-60	V-204-1		380	250	485	305	
L40-/17S/40/17	V-204-2		445	300	485	305	305
COMBO							
P50-60/ P40-50	V-204-1		375	245	470	280	280
CS							
CS-50	ST-11SR	ST-30	440	290	490	245	
CS-40	ST-11SR	ST-30	440	290	490	245	
CS-17	ST-11LR	ST-30	405	255	490	245	
MX							
MX-17	ST-11LR	ST-30	430	280	490	245	
MX-40/50/70	ST-11LR	ST-30	470	310	490	245	
MX-50	ST-11LR	ST-30	470	310	490	245	
JAZZ							
P-17PT, P, U	V-204-1		335	205	470	290	
P-50	V-204-1		370	240	470	220	
CEG							
CEG51-57	ST-8VR	ST-30	450	310	745	285	
CEG50-B	ST-10VS	ST-30	460	320	495	335	
CEG40-50	ST-10G		395	265	470	210	

HUOM! Mitat tarkistettava asennuspaikalla. Mitat saattavat vaihdella riippuen asennustavasta.