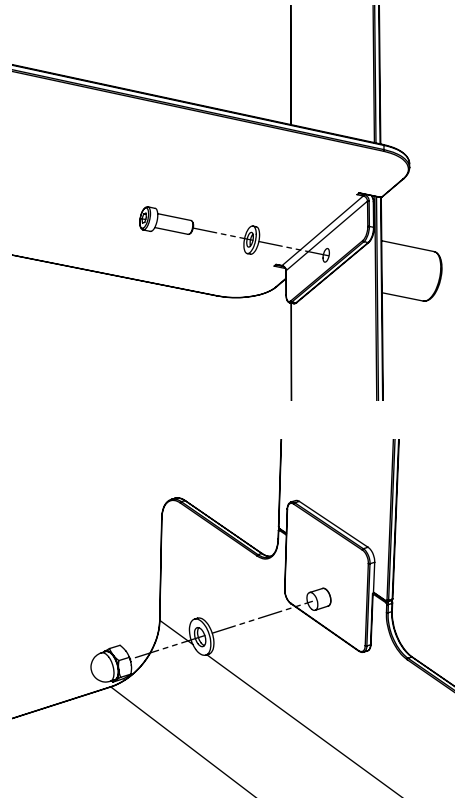
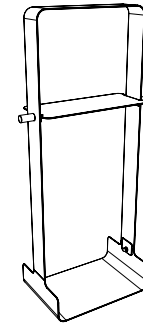
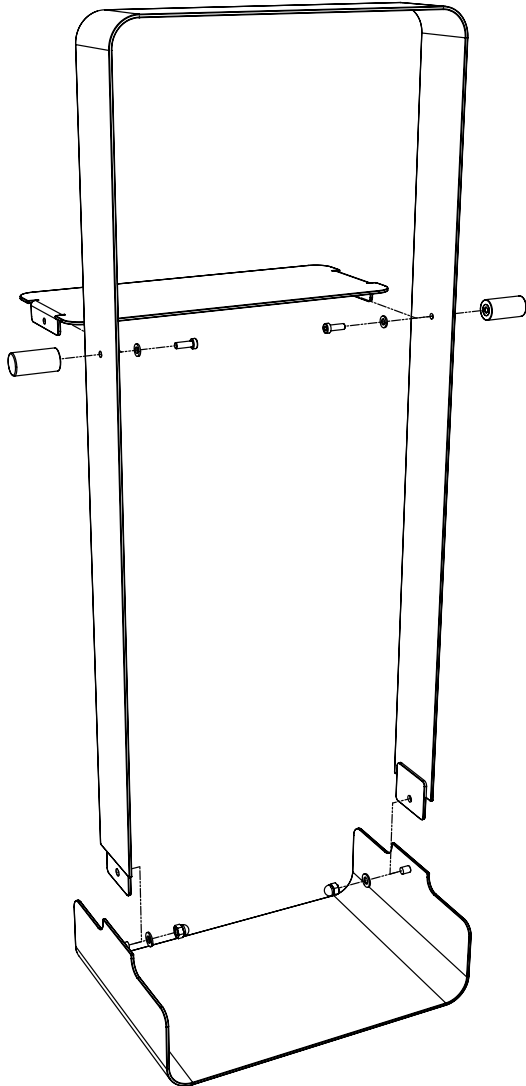


Huomio! Lue ohjeet huolella ennen käyttöä. Säilytä tämä ohje myöhempää käyttöä varten.
OBS! Läs igenom anvisningarna noggrant innan du börjar använda produkten.
Spara anvisningarna som referens till ett senare tillfälle.
Note! Read these instructions carefully before use. Keep the instructions for further use.

WOOD RACK 120

PT685
29.10.2015



TÄRKEÄÄ / VIKTIGT / IMPORTANT:

Estääksesi mahdollisen telineen kaatumisen, teline tulee sijoittaa kovalle tasaiselle alustalle. Tuotteen tulee olla ehdottoman suorassa. Älä sijoita telinettä pehmeälle alustalle kuten matolle tai muulle epästabiilille alustalle. Älä anna lasten leikkiä halkotelineen kanssa.

För att inte stället ska ramla bör det placeras på ett hårt och jämnt underlag. Stället bör stå absolut rakt. Placera inte vedstället på mjuka underlag såsom på matta eller andra instabila material. Låt inte barnen leka med vedstället.

To prevent a possible fall of the wood rack, it should be placed on a hard flat surface. The product must be absolutely straight. Do not put the rack on a soft surface, i.e. rug or any other unstable surface. Do not allow children to play with the wood rack.

PUHDISTUS JA HOITO / RENGÖRING OCH SKÖTSEL / CLEANING AND CARE:

Puhdista tuote tarvittaessa kostealla liinalla. Käytä vain mietoja puhdistusaineita. Puuosia ei tule kastella. Öljyä puuosat tarvittaessa esimerkiksi paraffiniöljyllä. Tarkista liitosten tiukkuus säännöllisesti. Älä altista tuotetta kolhuille, jotta maalipinta ei vaurioidu. Näin tuote toimii ja palvelee sinua pidempään ja pysyy siistinä.

Rengör med fuktig trasa vid behov. Använd endast milda rengöringsmedel. Blöt inte ner trädelarna. Olja vid behov in trädetaljerna med till exempel paraffinolja. Kontrollera med jämna mellanrum att inte fogarna blivit lösa. Utsätt inte produkten för stötar, eftersom lackeringsytan kan skadas. Om du följer anvisningarna håller sig produkten snygg och funktionell under längre tid.

When necessary, wipe the product clean with a damp cloth. Only use mild detergent. Take care not to get the wooden parts wet. Oil the wooden surfaces with paraffin oil or similar, when necessary. Check regularly that the joints are tight. Protect the product from hard knocks to preserve the paint surface. This way, you can ensure that the product will remain functional and in good condition for a long time to come.

STALA

Stala Oy
Taivalkatu 7
15170 Lahti
www.stala.com

Phone +358 (0)3 882 110
Fax +358 (0)3 882 1150
technical.support@stala.com