

Huomio! Lue ohjeet huolella ennen käyttöä. Säilytä tämä ohje myöhempää käyttöä varten.

OBS! Läs igenom anvisningarna noggrant innan du börjar använda produkten.

Spara anvisningarna som referens till ett senare tillfälle.

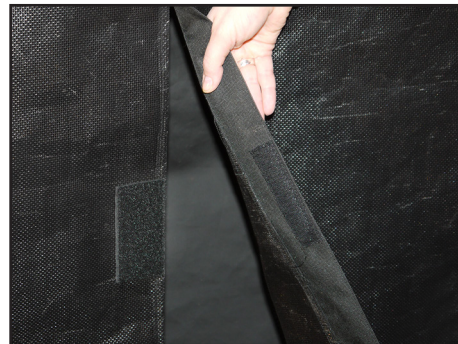
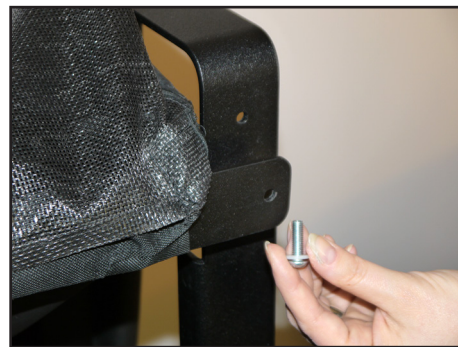
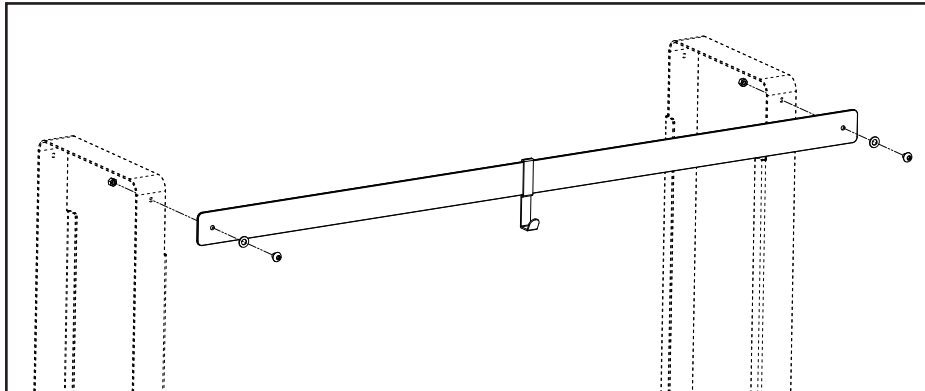
Note! Read these instructions carefully before use. Keep the instructions for further use.

WOOD RACK COVER

PT687

29.10.2015

Huomio! Halkoteline myydään erikseen. / **OBS!** Vedställ säljs separat. / **Note!** Firewood rack sold separately.



TÄRKEÄÄ / VIKTIGT / IMPORTANT:

Hupun käytössä on huomioitava hupun oikea käyttö. Hupun kankaan kestävyys varmistamiseksi polttopuiden tai minkään muun ulkopuolisen terävän ei saa antaa painaa huppua vasten. Huppu tulee puhdistaa lumesta säännöllisesti. Kangas ei saa jäädä kireäksi pingoitukselle, vaan sen tulee olla vapaasti paikoillaan ilman ulkopuolisia jännityksiä. Näin varmistat hupun parhaan toimivuuden.

Det är viktigt att huvan används exakt såsom reglerna föreskriver. För att säkerställa att tyget håller, får inte vedträn eller andra otillbörliga och vassa föremål komma i direktkontakt med huvan. Ta bort snö med jämna mellanrum. Tyget får inte sträckas ut, utan det ska hänga fritt på plats utan yttre spänningar. Därigenom säkerställer du att huvan uppfyller sin funktion på bästa sätt.

The firewood rack cover must always be used in accordance with the instructions for use. To avoid damage to the material, prevent the logs and any other sharp objects from pressing against the cover. Regularly remove snow from the top of the cover. When using the cover, make sure that the material is not pulled taut but hangs loosely over the firewood rack. This way, you can ensure that your cover remains in good condition.

PUHDISTUS JA HOITO / RENGÖRING OCH SKÖTSEL / CLEANING AND CARE:

Puhdista tuote tarvittaessa kostealla liinalla. Näin tuote toimii ja palvelee sinua pidempään ja pysyy siistinä.

Rengör med fuktig trasa vid behov. Om du följer anvisningarna håller sig produkten snygg och funktionell under längre tid.

When necessary, wipe the product clean with a damp cloth. This way, you can ensure that the product will remain functional and in good condition for a long time to come.

STALA

Stala Oy
Taivalkatu 7
15170 Lahti
www.stala.com

Phone +358 (0)3 882 110
Fax +358 (0)3 882 1150
technical.support@stala.com