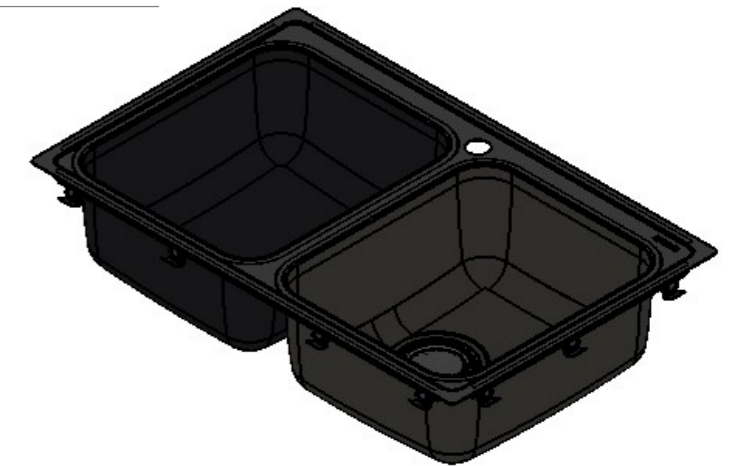
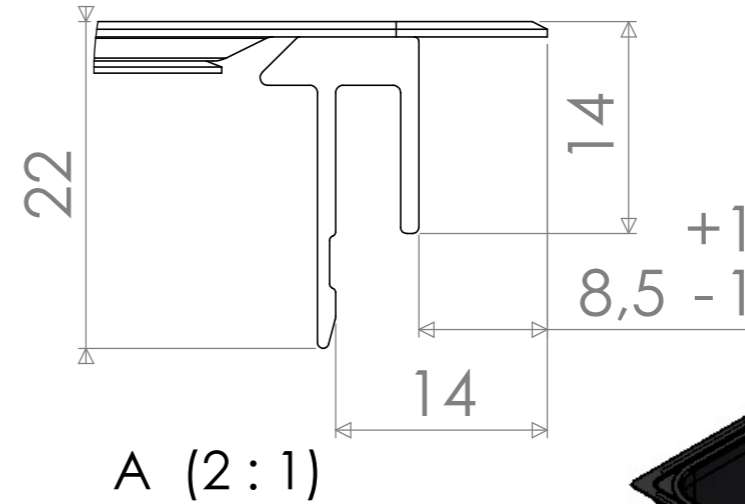
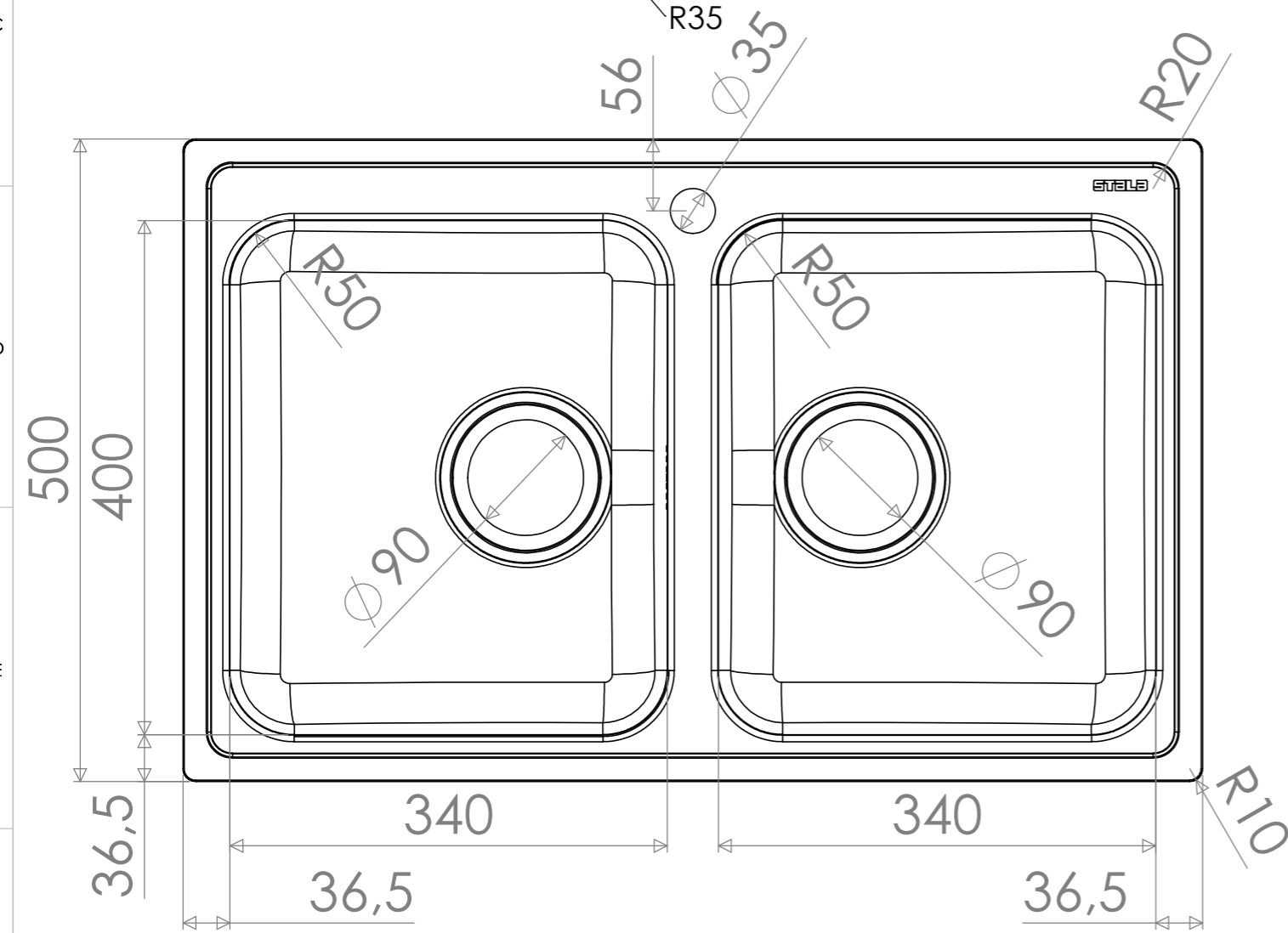
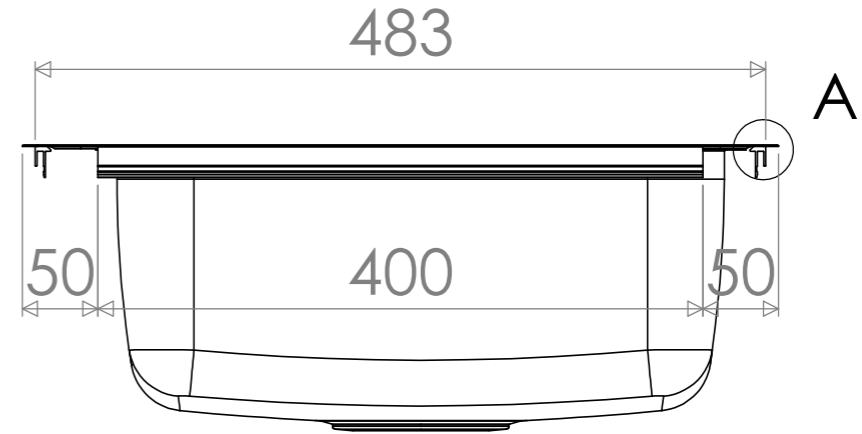
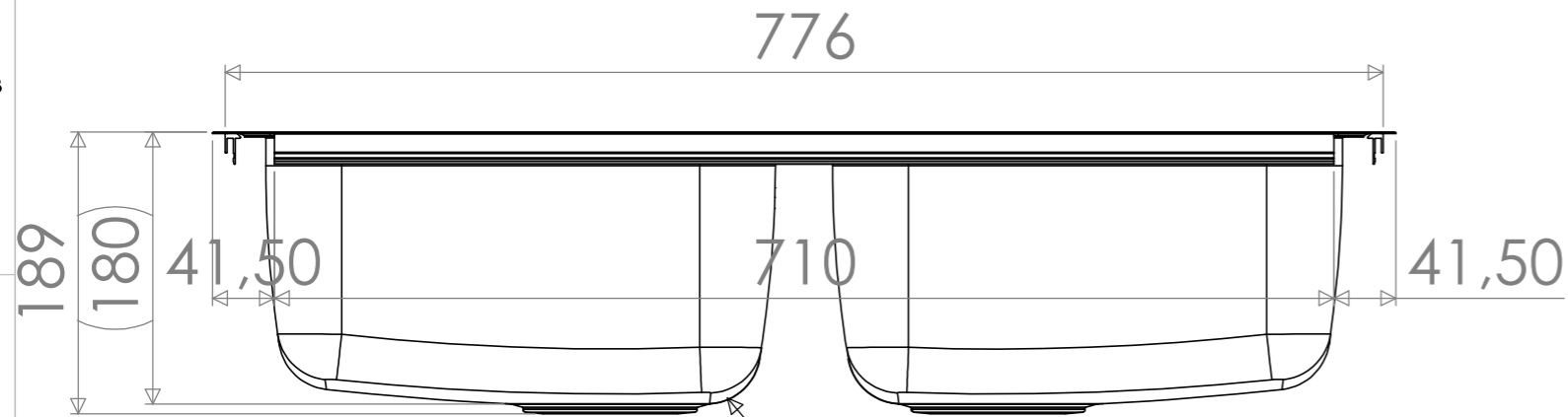




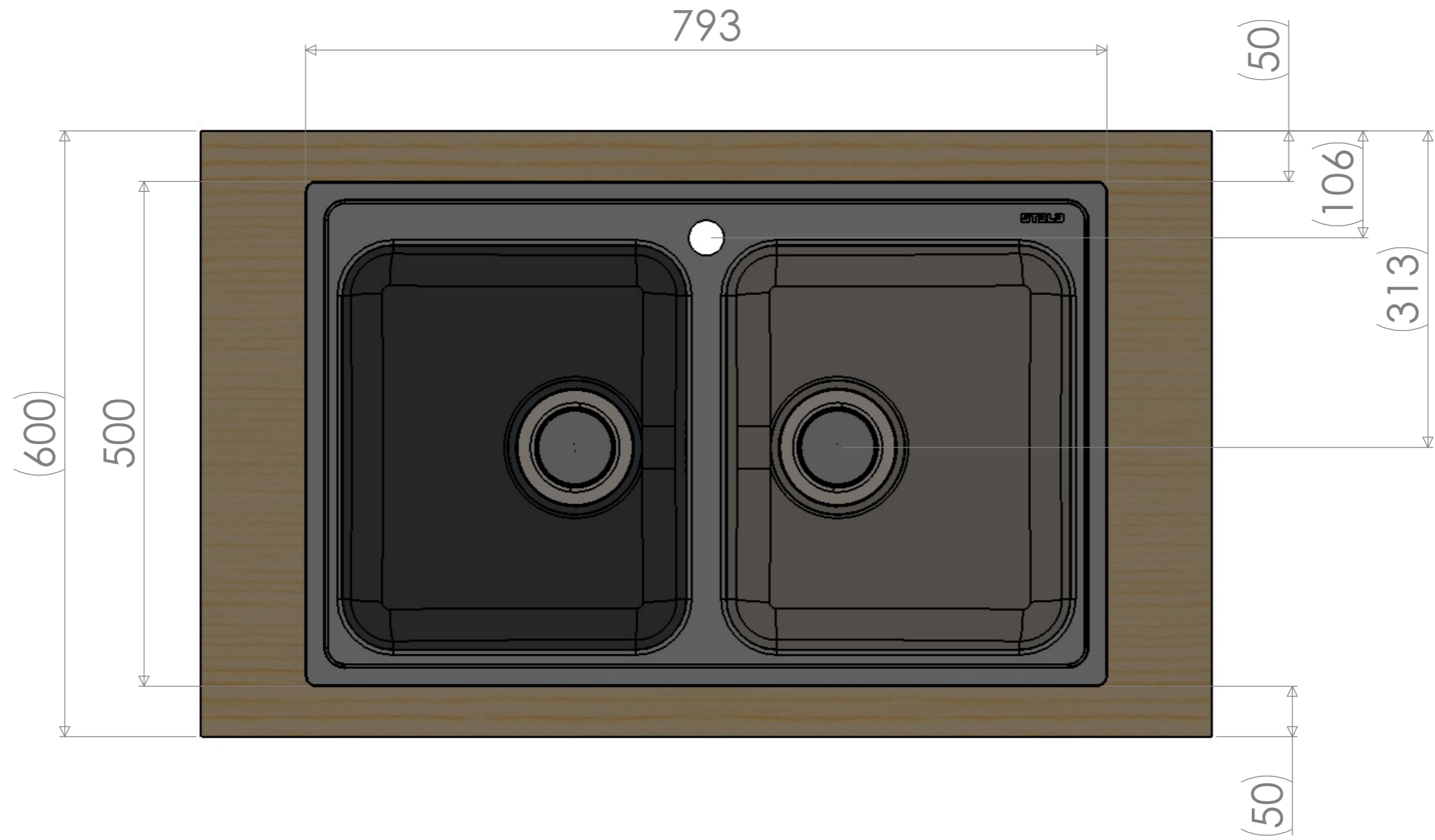
MAIN DIMENSIONS

REVISION	Muutos	Pvm	AUTHOR
G	ALU-listat, allaskiinnikkeet	1.7.2010	kyostiok+
J	TDS UPDATE	19.2.2016	ismok
A		14.1.2019	villes+

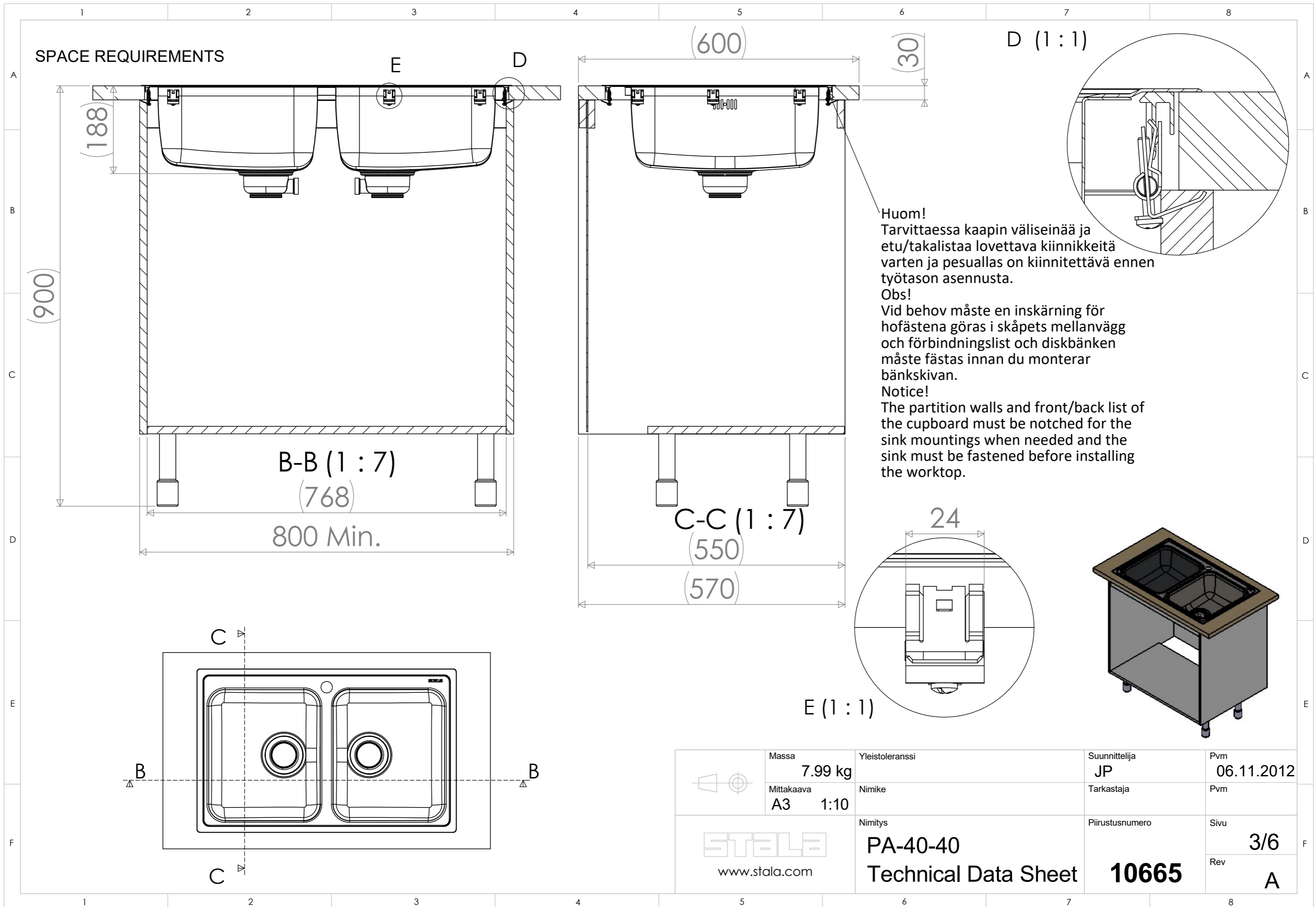


	Massa 7.99 kg	Yleistoleranssi	Suunnittelija JP	Pvm 06.11.2012
	Mittakaava A3 1:5	Nimike	Tarkastaja	Pvm
 www.stala.com	Nimitys PA-40-40	Piirustusnumero 10665	Sivu 1/6	
	Technical Data Sheet		Rev A	

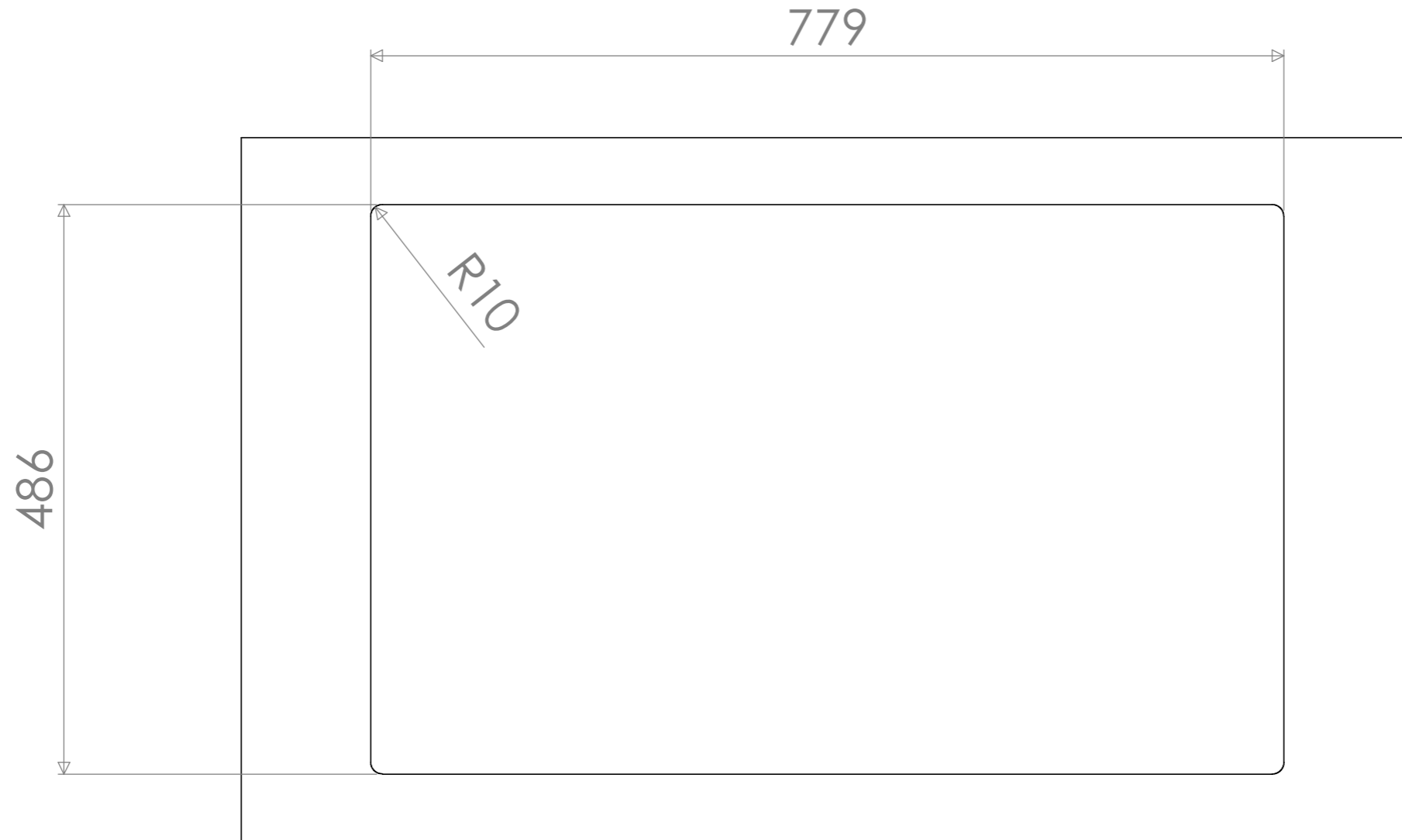
WORKTOP ASSEMBLY VIEW





	Massa 7.99 kg	Yleistoleranssi	Suunnittelija JP	Pvm 06.11.2012
	Mittakaava A3 1:5	Nimike	Tarkastaja	Pvm
 www.stala.com	Nimitys PA-40-40	Piirustusnumero 10665	Sivu 2/6	
	Technical Data Sheet		Rev A	



CUT-OUT FOR BUILT-ON



	Massa 7.99 kg	Yleistoleranssi	Suunnittelija JP	Pvm 06.11.2012
	Mittakaava A3 1:5	Nimike	Tarkastaja	Pvm
 www.stala.com	Nimitys PA-40-40	Piirustusnumero 10665	Sivu 4/6	Rev
	Technical Data Sheet		A	

STELA

