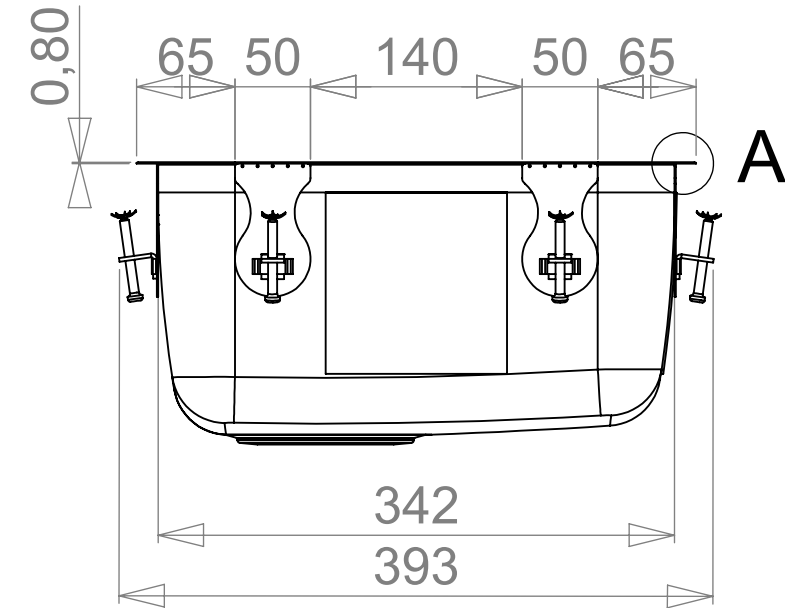
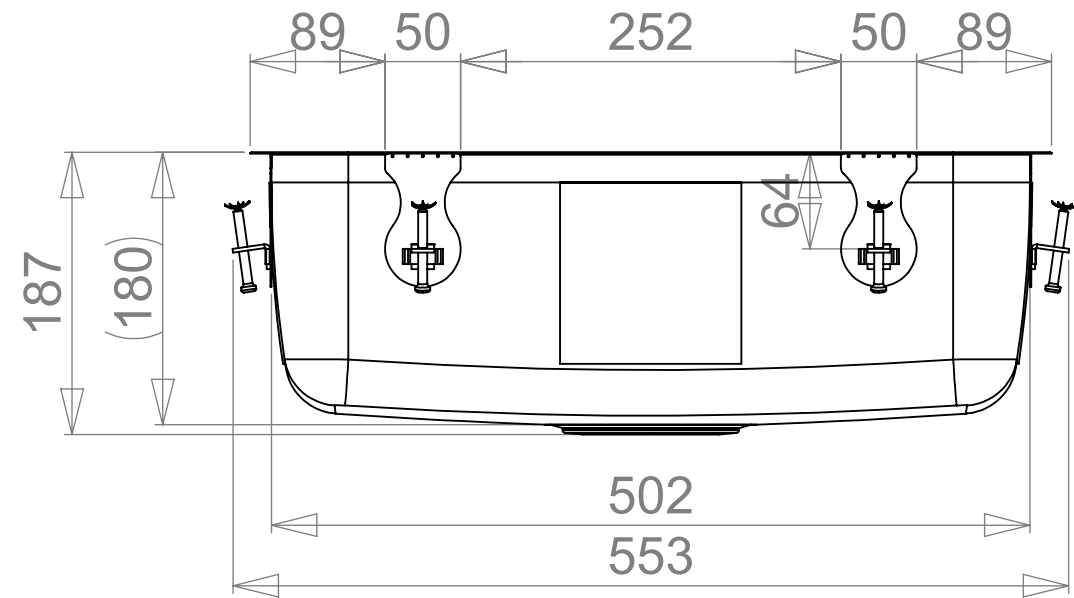
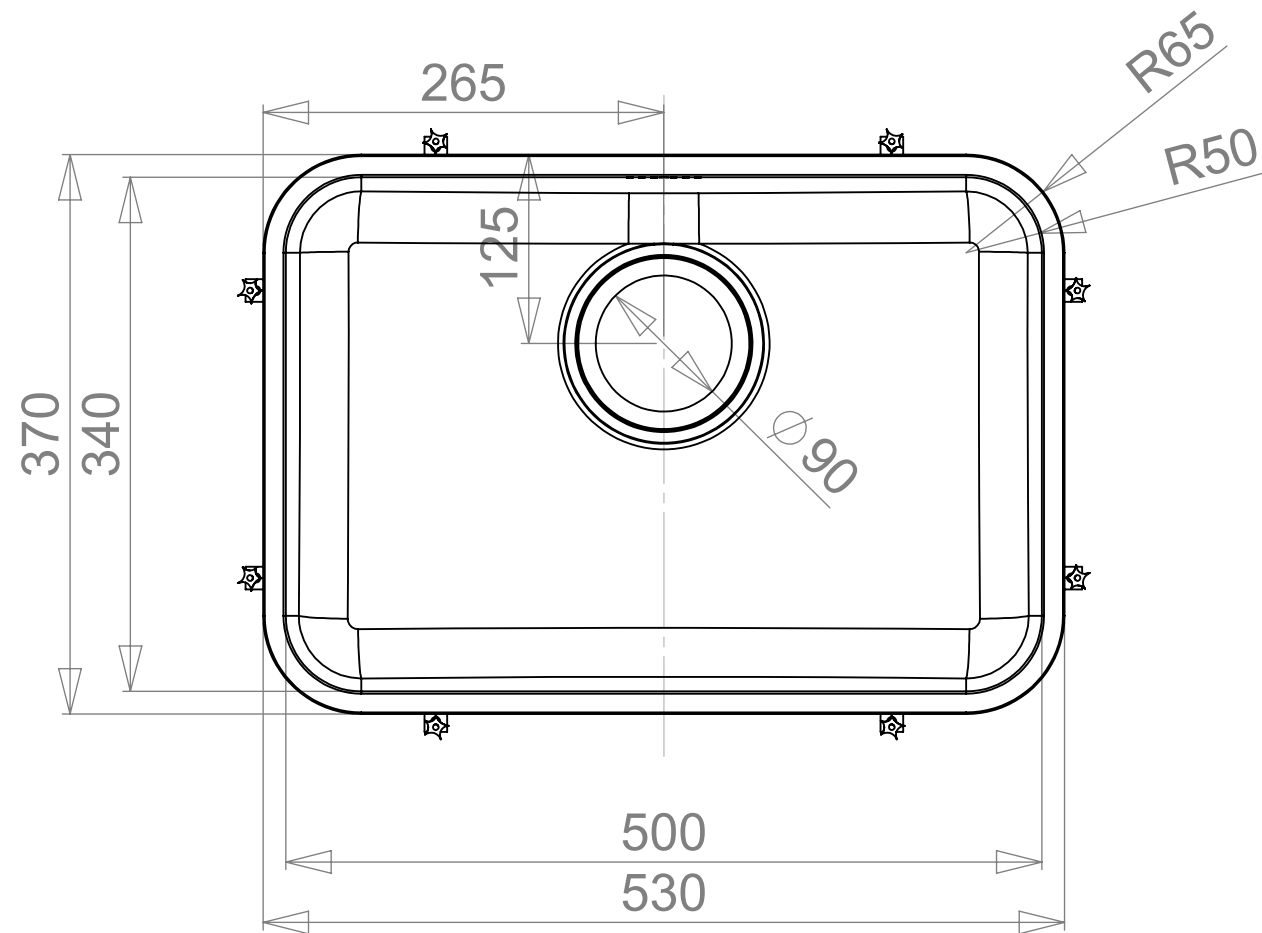
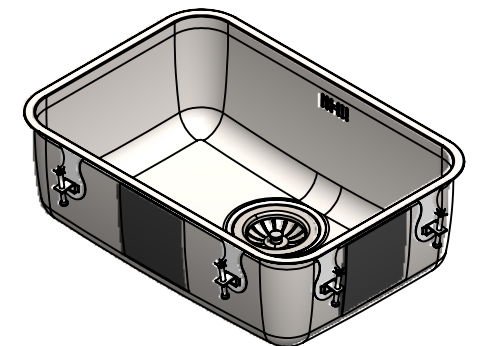
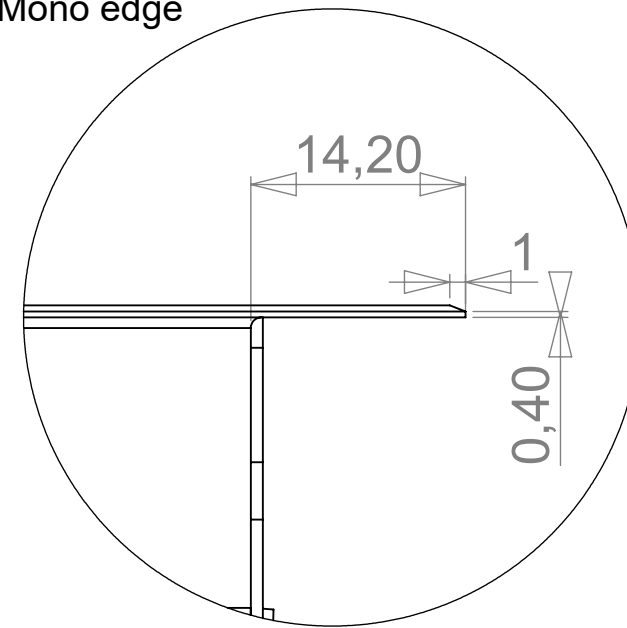


REVISION	Muutos	Pvm	AUTHOR
A		29.1.2019	villes+

MAIN DIMENSIONS

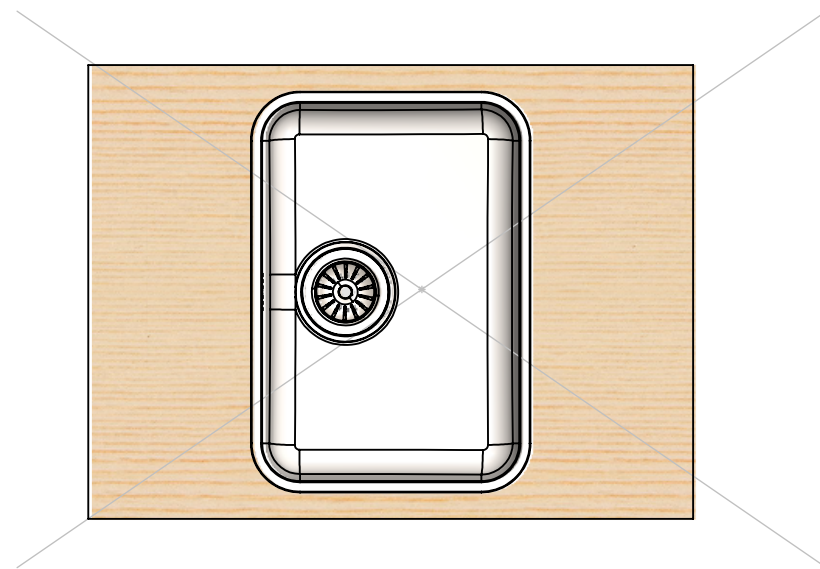
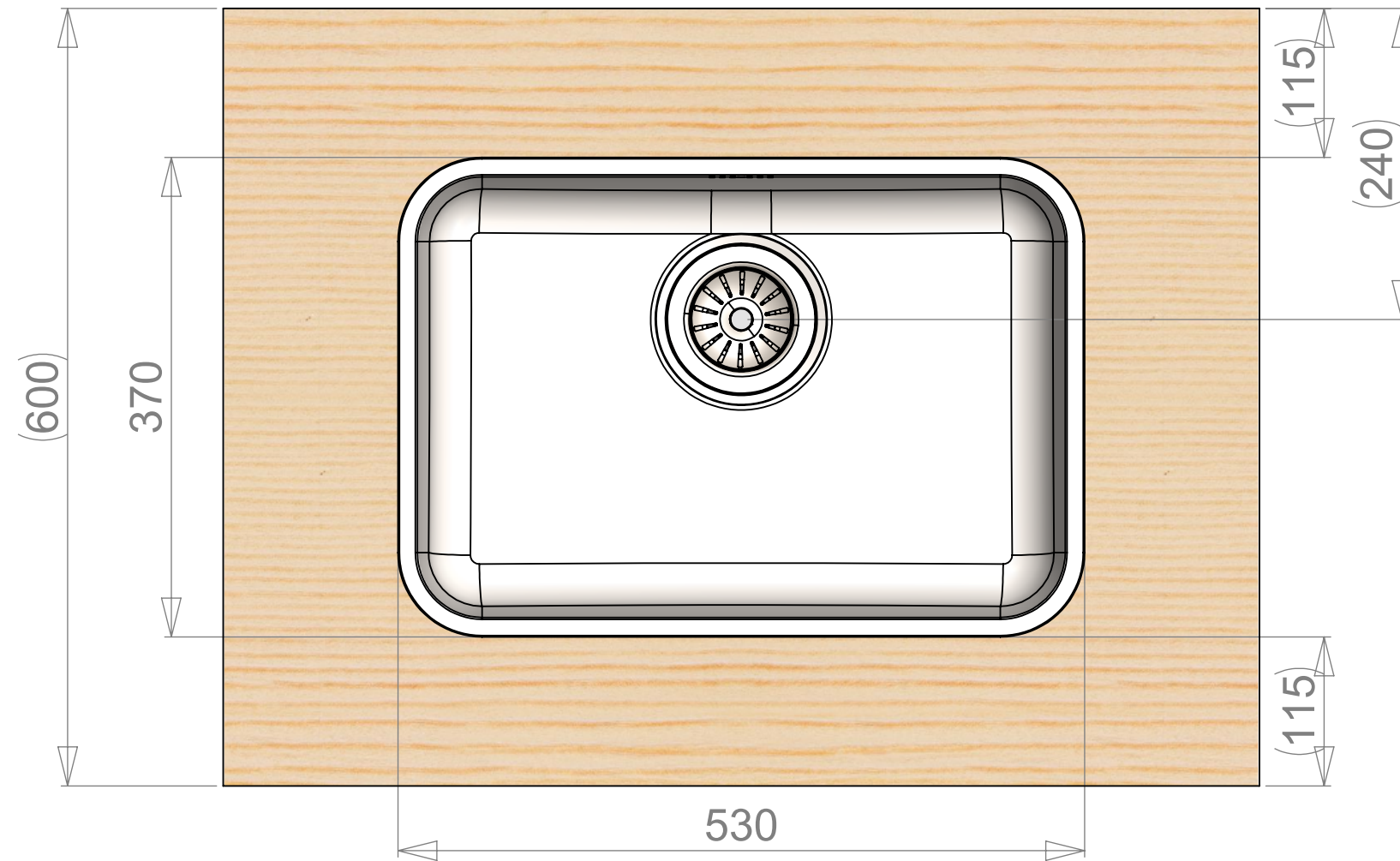


A (2 : 1)
Mono edge



	Massa 28.87 kg	Yleistoleranssi	Suunnittelija TN/VS	Pvm 20.04.2012
	Mittakaava A3 1:5	Nimike	Tarkastaja	Pvm
 www.stala.com	Nimitys P50R50	Piirustusnumero 13059	Sivu 1/6	Rev A
	Technical Data Sheet			

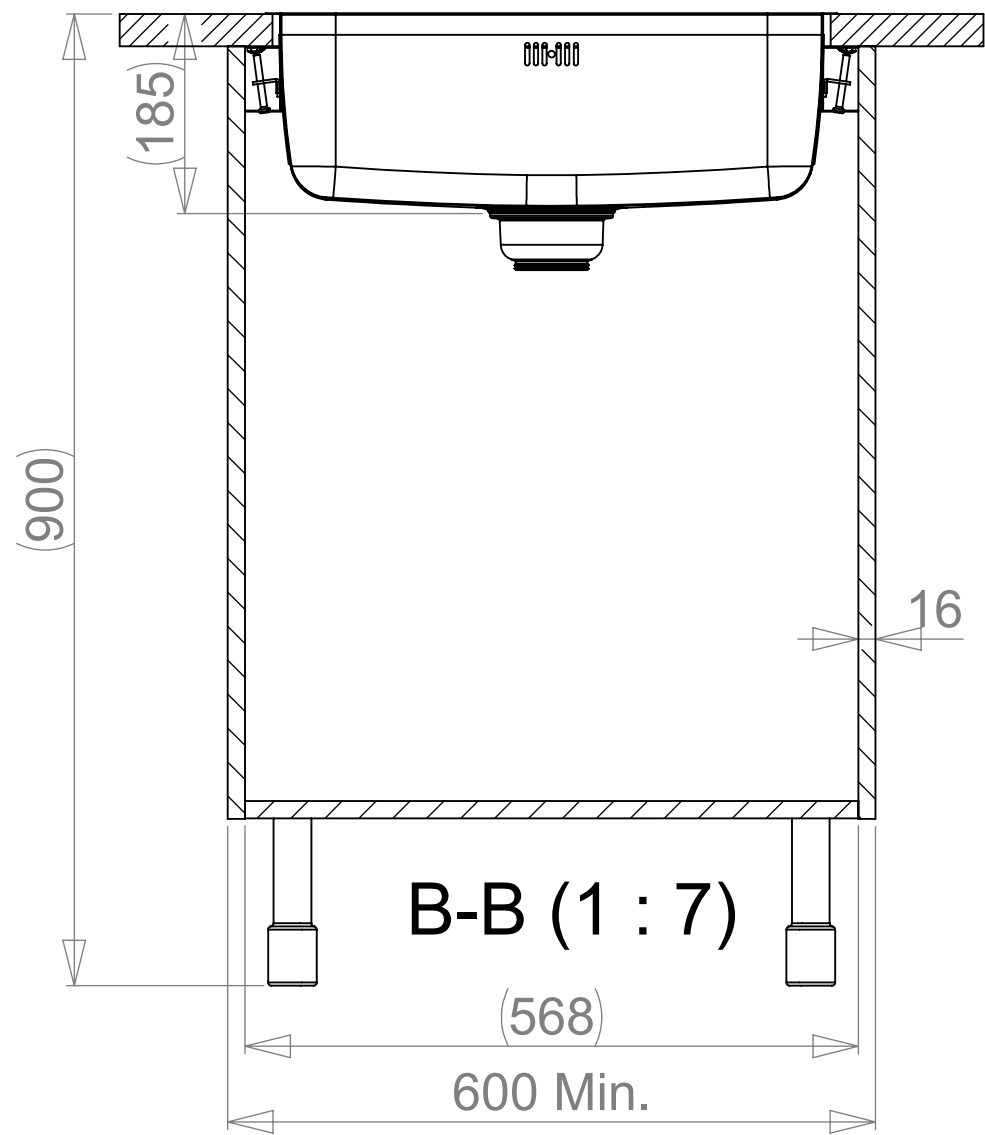
WORKTOP ASSEMBLY



Bowl doesn't fit sideways to normal size cabinet!

	Massa 28.87 kg	Yleistoleranssi	Suunnittelija TN/VS	Pvm 20.04.2012
	Mittakaava A3 1:5	Nimike	Tarkastaja	Pvm
 www.stala.com	Nimitys P50R50	Piirustusnumero 13059	Sivu 2/6	F
	Technical Data Sheet	Rev A		

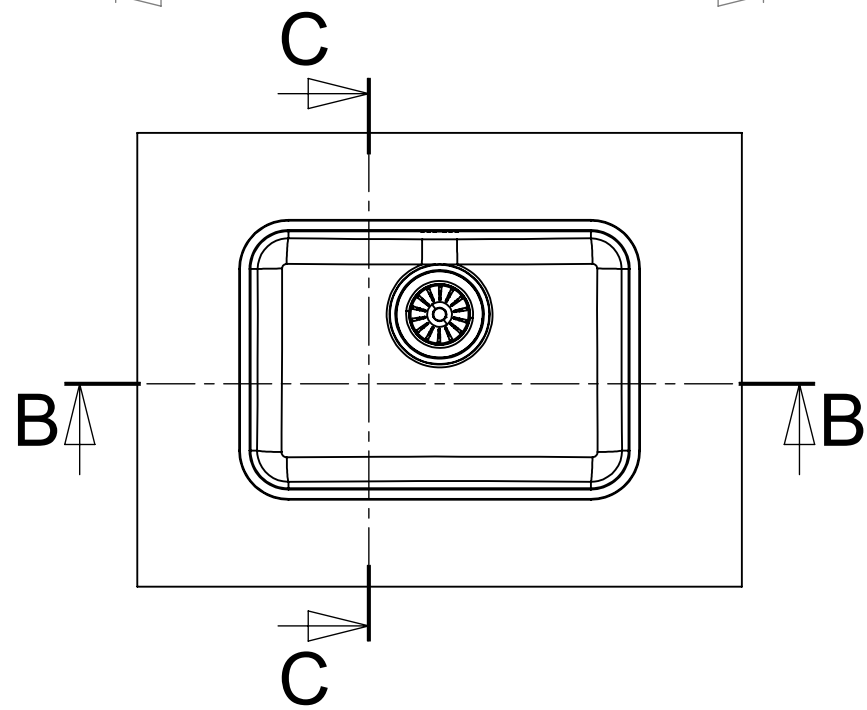
SPACE REQUIREMENTS



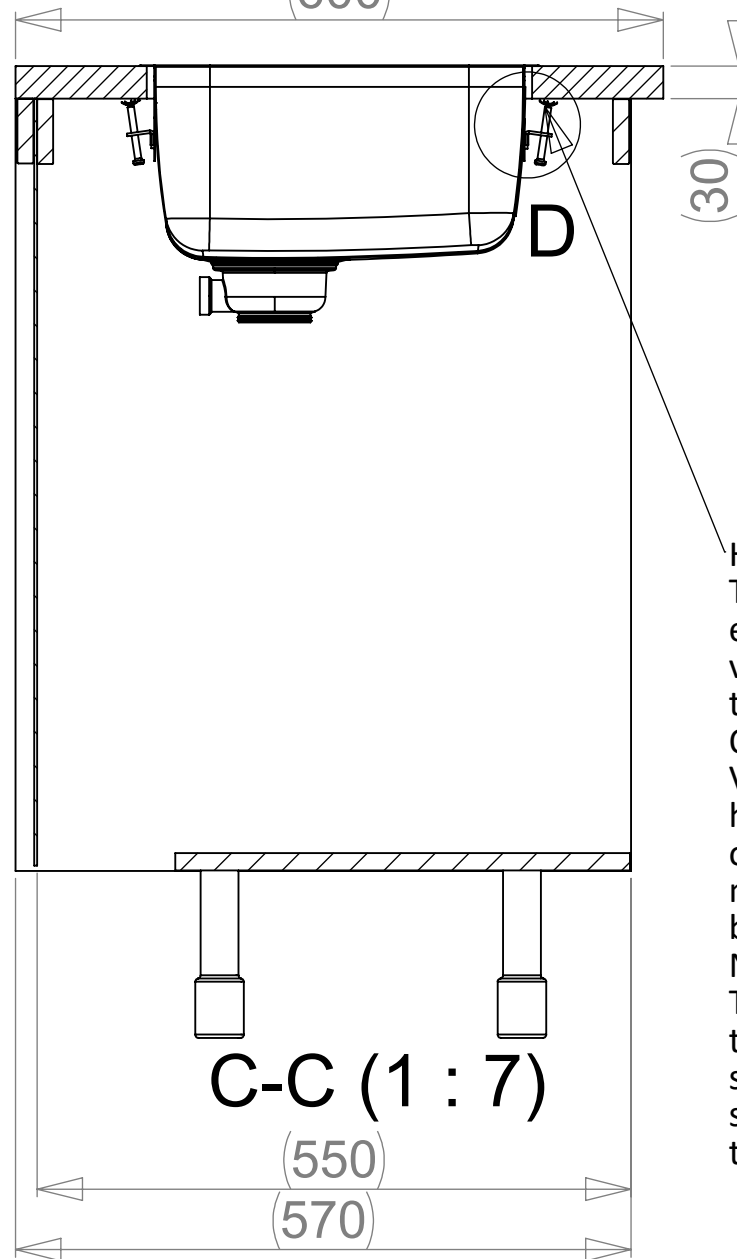
B-B (1 : 7)

(568)

600 Min.



(600)

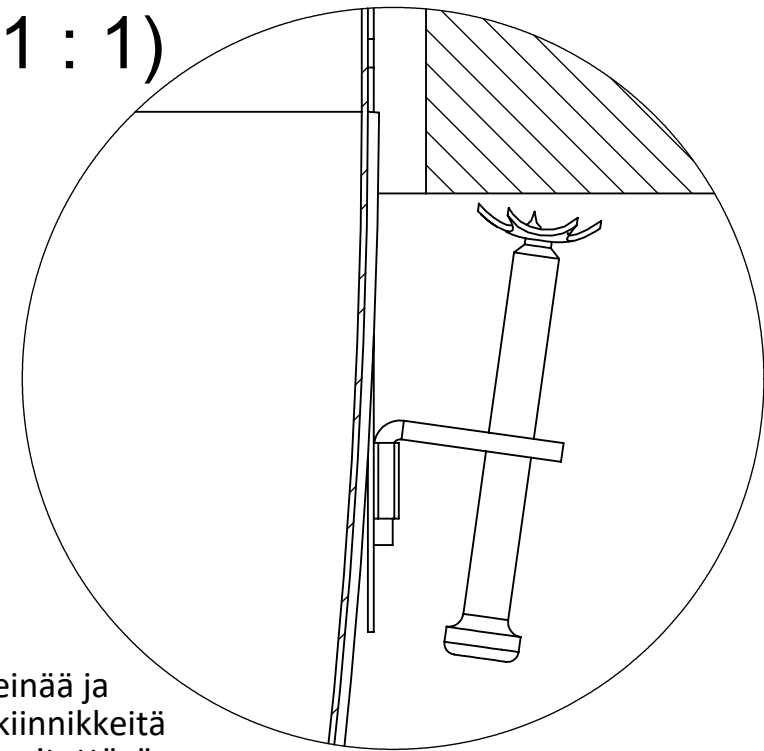


C-C (1 : 7)

(550)

(570)

D (1 : 1)



Huom!

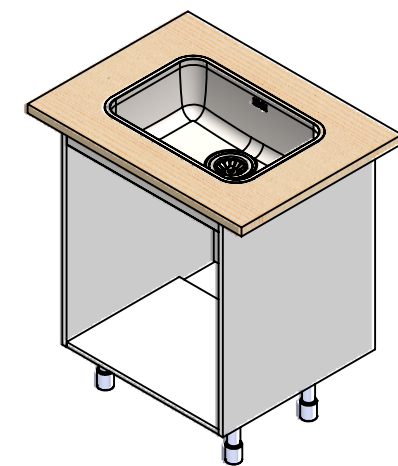
Tarvittaessa kaapin väliseinää ja etu/takalistaa lovetettava kiinnikkeitä varten ja pesuallas on kiinnitettävä ennen työtason asennusta.

Obs!

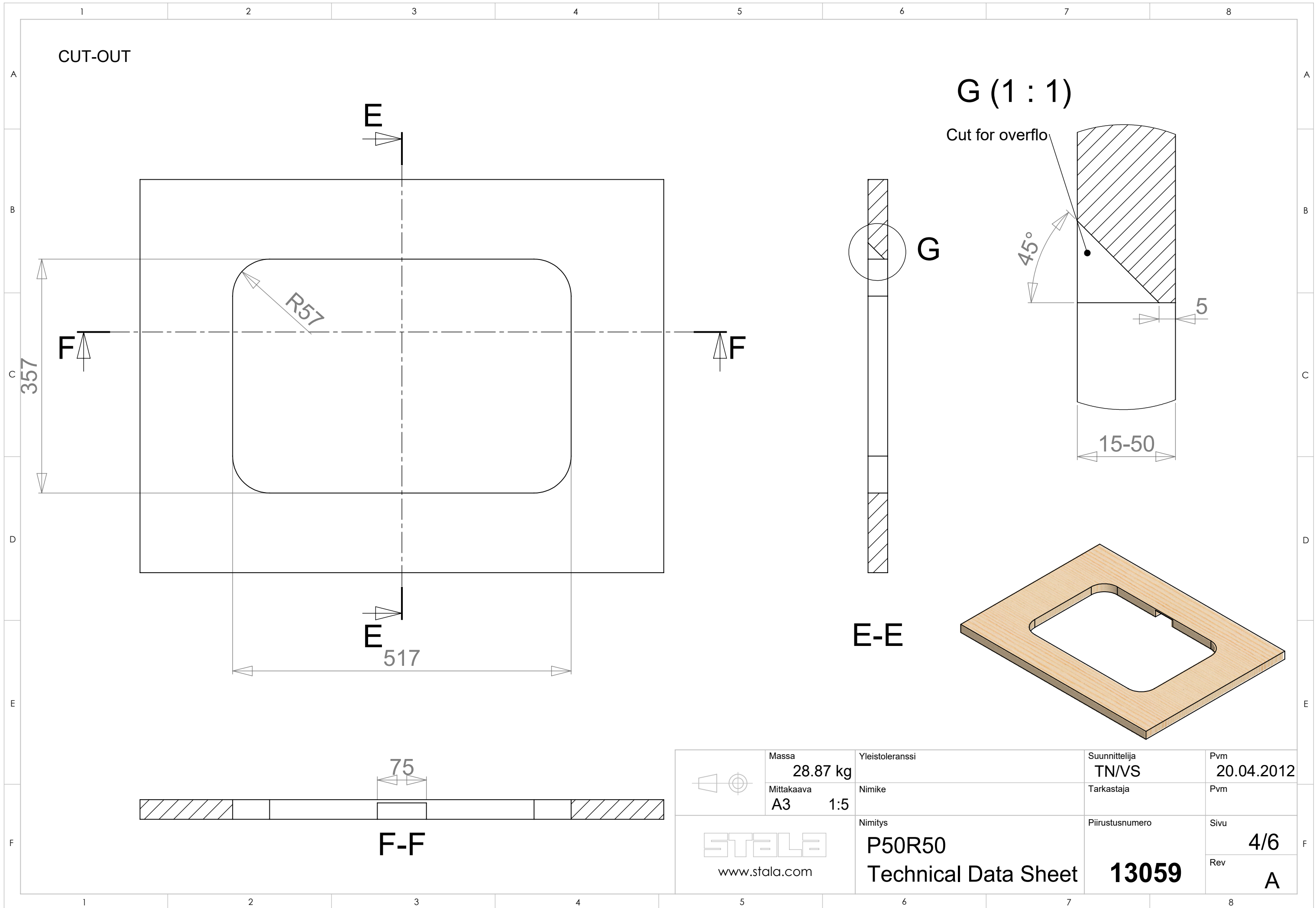
Vid behov måste en inskärning för hofästena göras i skåpets mellanvägg och förbindningslist och diskbänken måste fästas innan du monterar bänkskivan.

Notice!

The partition walls and front/back list of the cupboard must be notched for the sink mountings when needed and the sink must be fastened before installing the worktop.



	Massa 28.87 kg	Yleistoleranssi	Suunnittelija TN/VS	Pvm 20.04.2012
	Mittakaava A3 1:10	Nimike	Tarkastaja	Pvm
 www.stala.com	Nimitys P50R50	Piirustusnumero 13059	Sivu 3/6	
	Technical Data Sheet		Rev A	



CUT-OUT

G (1 : 1)

Cut for overflo

R57

357

517

15-50

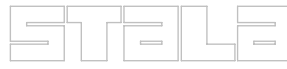
5

75

F-F

E-E

G

 www.stala.com	Massa 28.87 kg	Yleistoleranssi	Suunnittelija TN/VS	Pvm 20.04.2012
	Mittakaava A3 1:5	Nimike	Tarkastaja	Pvm
Nimitys P50R50		Piirustusnumero 13059	Sivu 4/6	Rev A
Technical Data Sheet				

