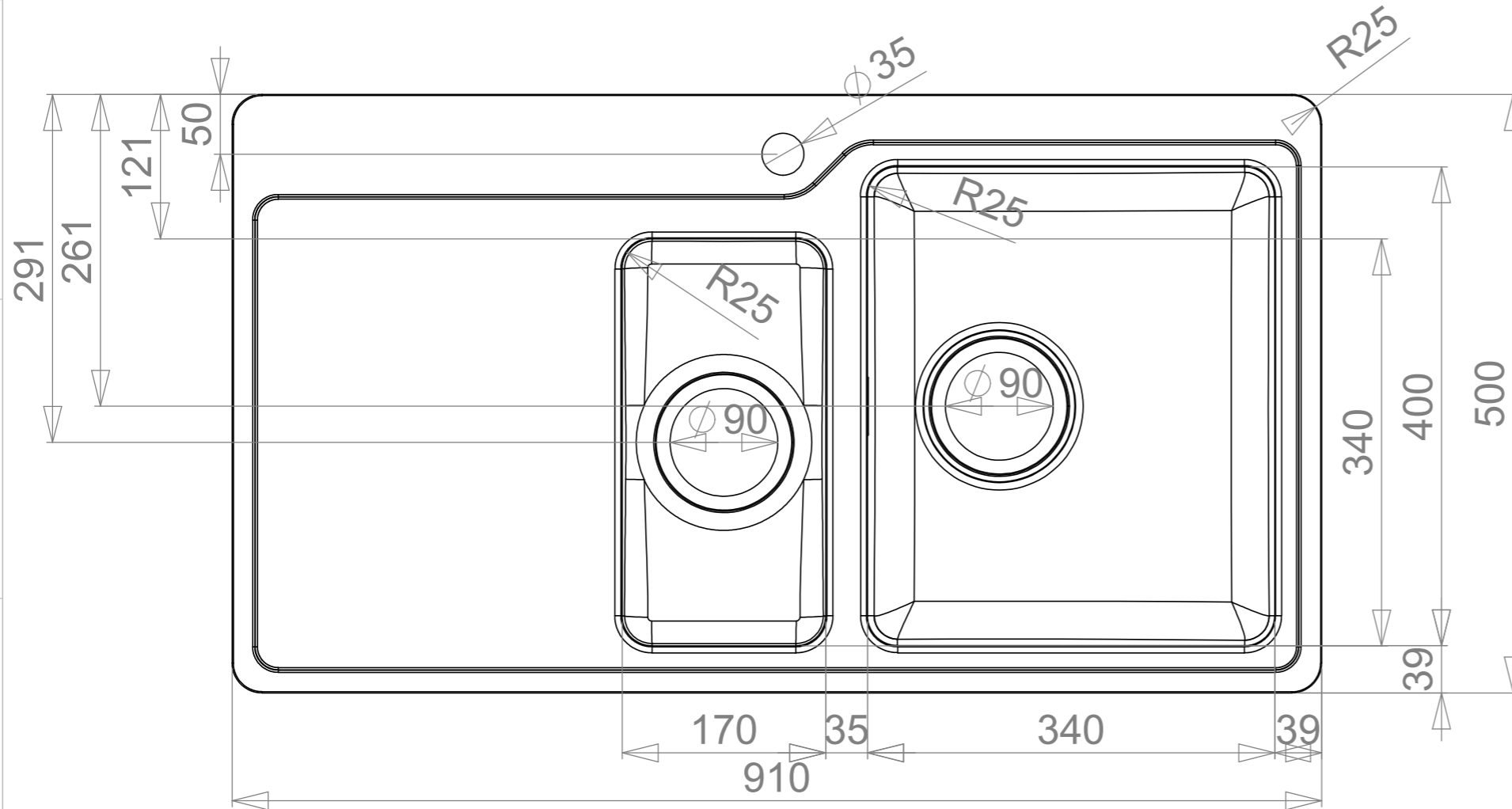
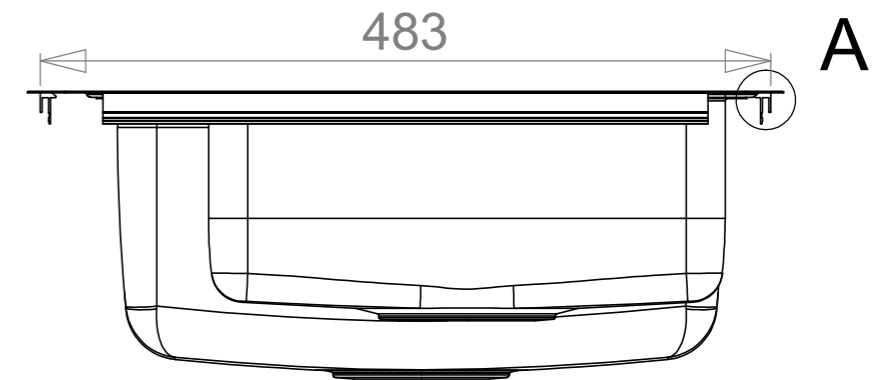
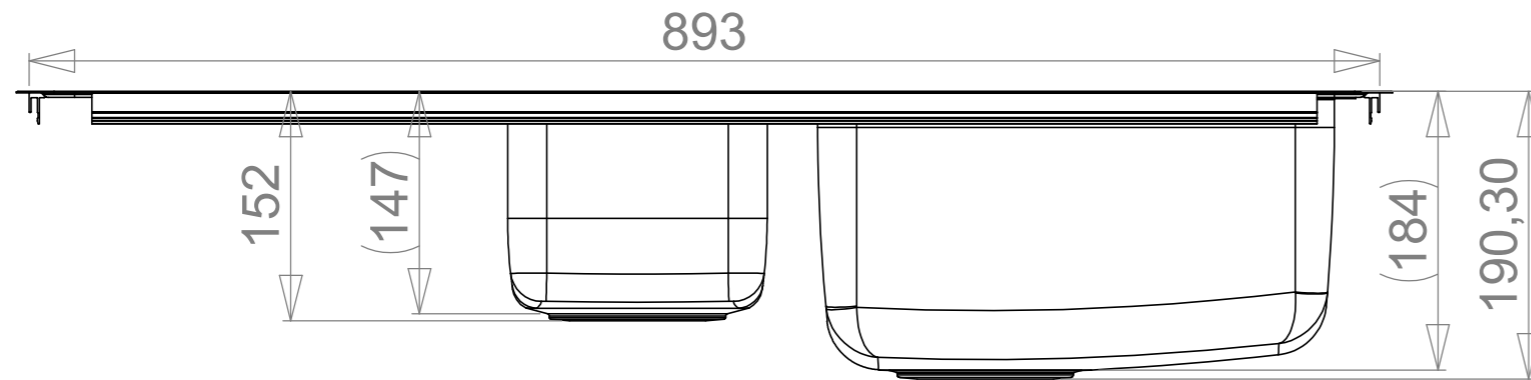
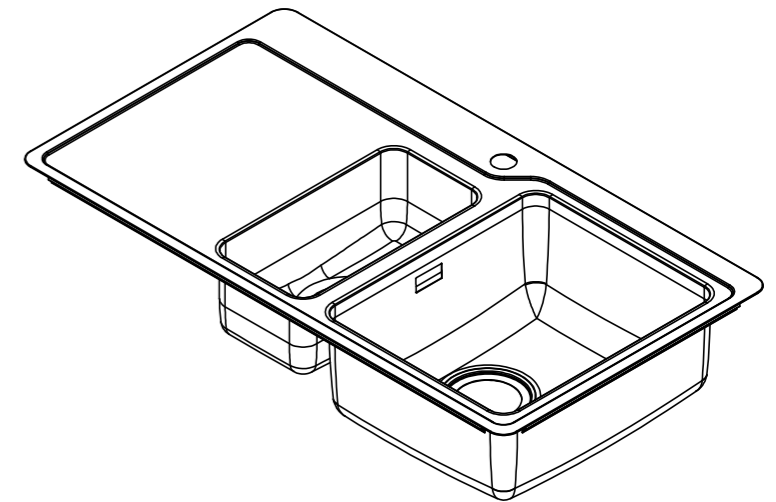
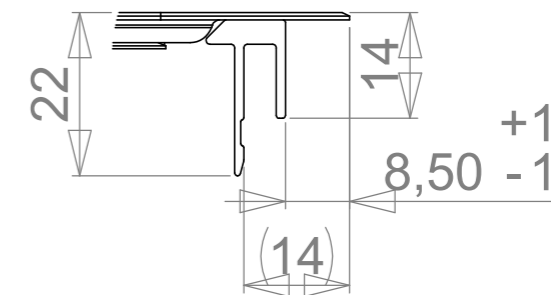


REVISION	Muutos	Pvm	AUTHOR
B		3.1.2017	jaripe+
C		5.12.2018	villes+
D		28.12.2018	villes+

MAIN DIMENSIONS

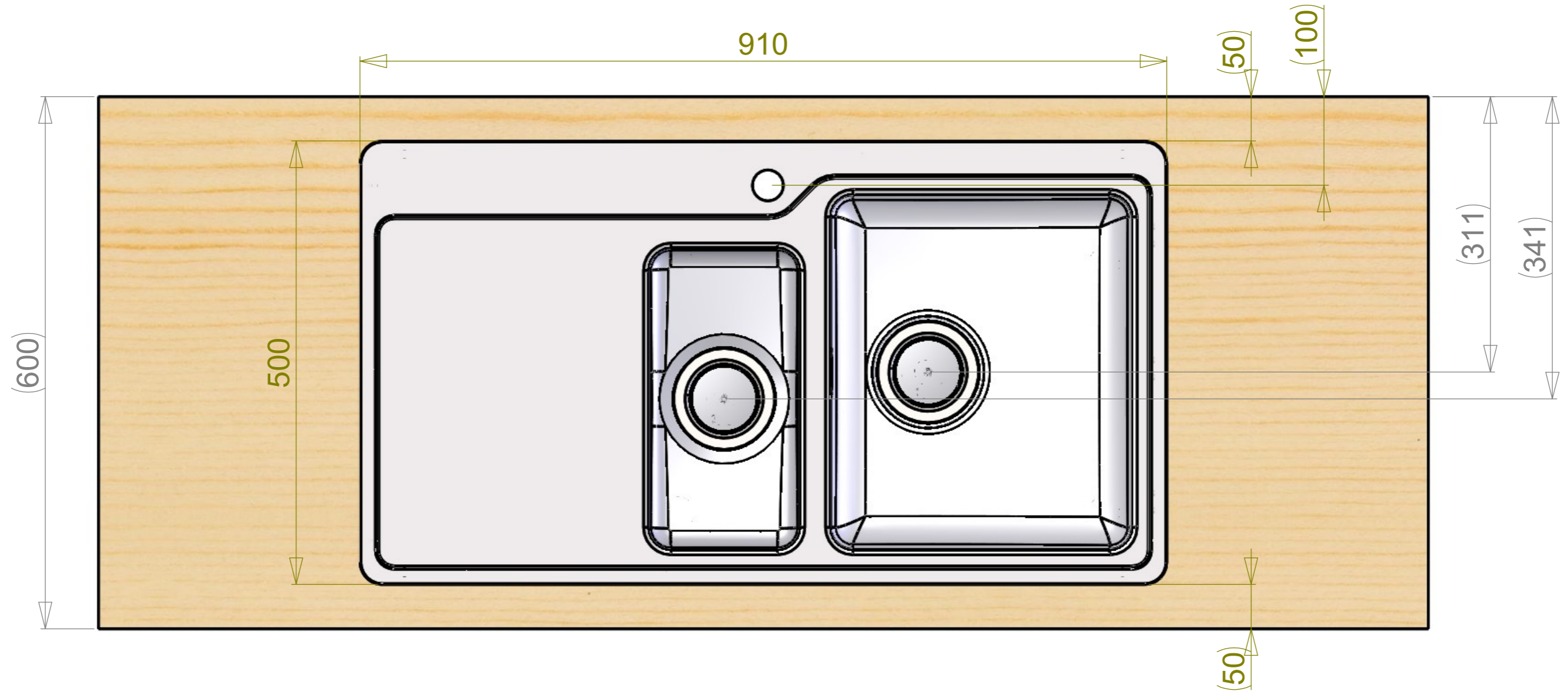


A (1 : 1)



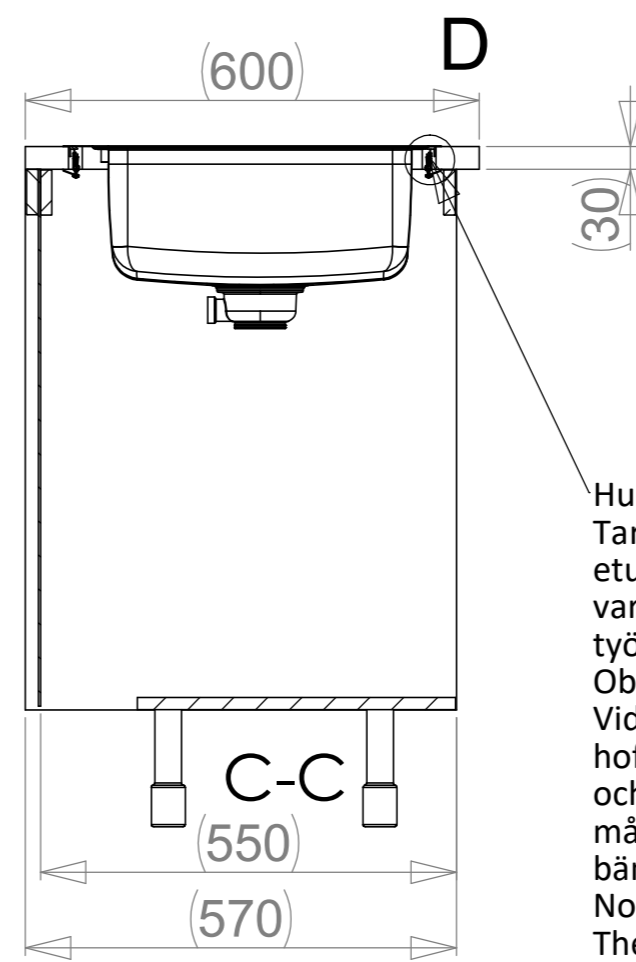
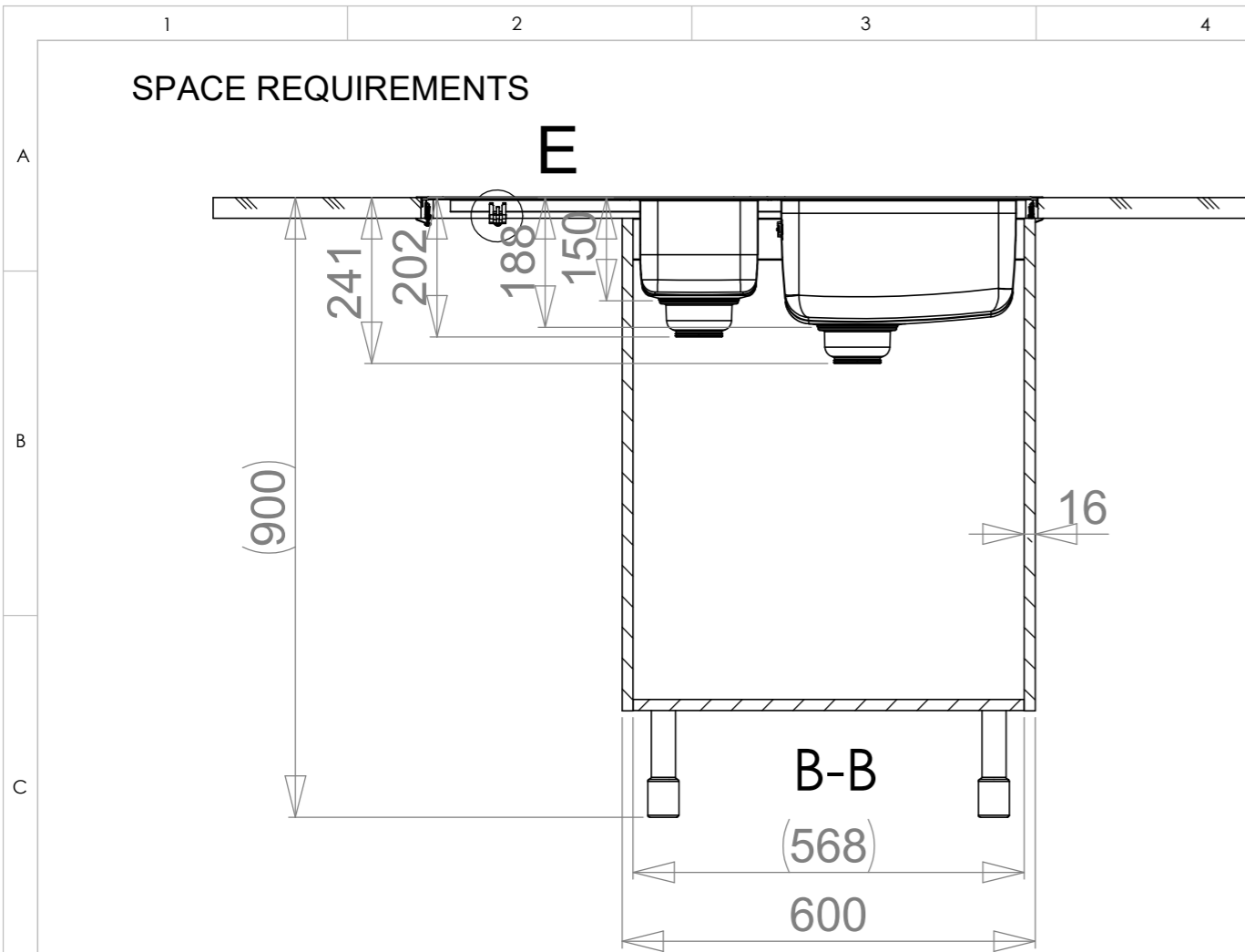
	Massa 28.41 kg	Yleistoleranssi ISO-2768-m	Suunnittelija TN	Pvm 15.02.2013
	Mittakaava A3 1:5	Nimike	Tarkastaja	Pvm
 www.stala.com	Nimitys N4017-91R	Piirustusnumero 13159	Sivu 1/6	Rev D
	Technical Data Sheet			

WORKTOP ASSEMBLY

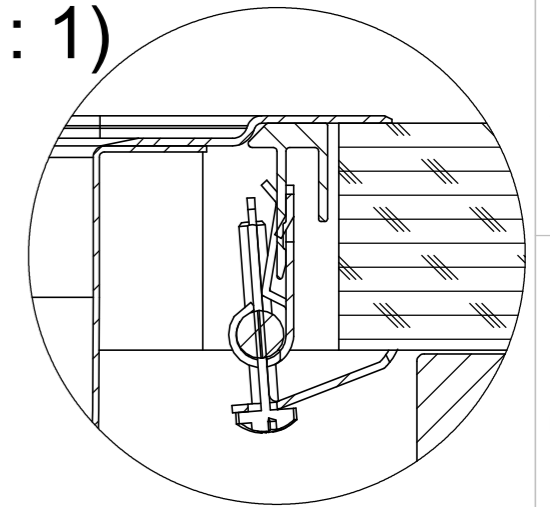


	Massa	Yleistoleranssi	Suunnittelija	Pvm
	28.41 kg	ISO-2768-m	TN	15.02.2013
	Mittakaava	Nimike	Tarkastaja	Pvm
	A3 1:5			
 www.stala.com	Nimitys	Piirustusnumero	Sivu	
	N4017-91R	13159	2/6	
	Technical Data Sheet		Rev	D

SPACE REQUIREMENTS



D (1 : 1)

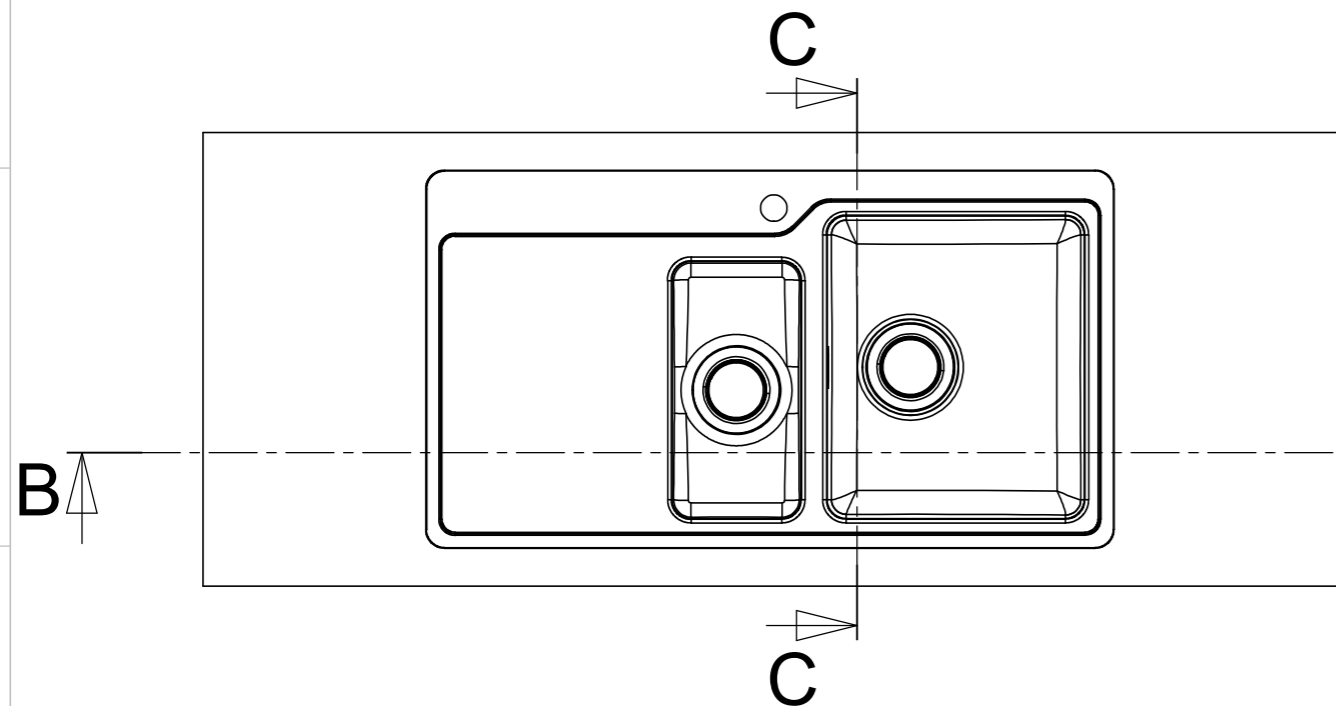
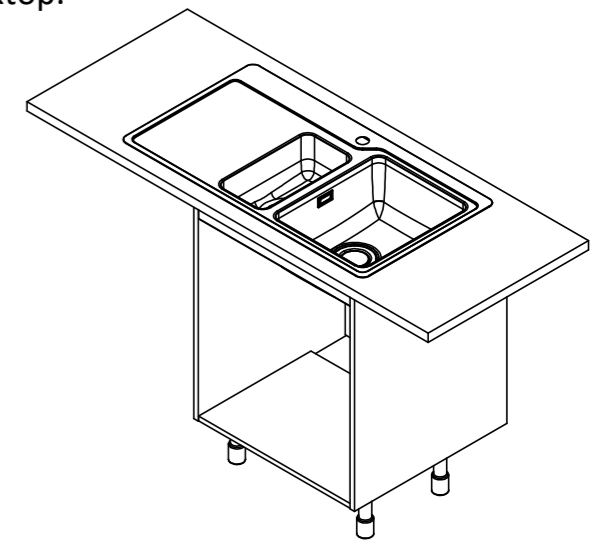
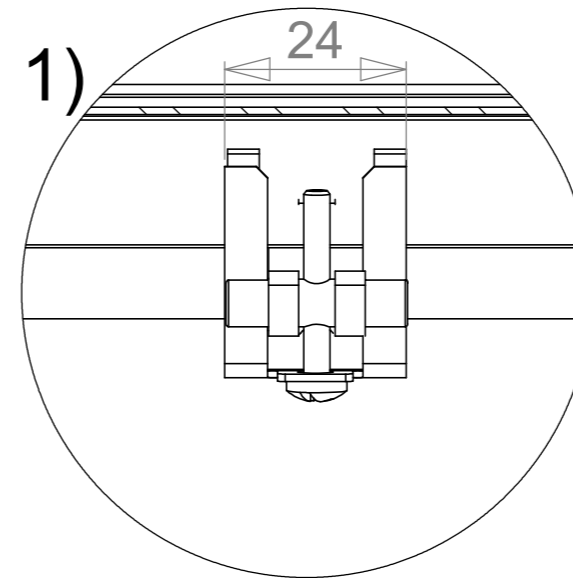



Huom!
Tarvittaessa kaapin väliseinää ja etu/takalista lovetettava kiinnikkeitä varten ja pesuallas on kiinnitettävä ennen työtason asennusta.

Obs!
Vid behov måste en inskärning för hofästena göras i skåpets mellanvägg och förbindningslist och diskbänken måste fästas innan du monterar bänkskivan.

Notice!
The partition walls and front/back list of the cupboard must be notched for the sink mountings when needed and the sink must be fastened before installing the worktop.

E (1 : 1)



 www.stala.com	Massa 28.41 kg	Yleistoleranssi ISO-2768-m	Suunnittelija TN	Pvm 15.02.2013
	Mittakaava A3 1:10	Nimike	Tarkastaja	Pvm
Nimitys N4017-91R		Piirustusnumero 13159	Sivu 3/6	Rev D
Technical Data Sheet				

CUT-OUT



	Massa	28.41 kg	Yleistoleranssi	ISO-2768-m	Suunnittelija	TN	Pvm	15.02.2013
	Mittakaava	A3 1:5	Nimike		Tarkastaja		Pvm	
	Nimitys	N4017-91R	Piirustusnumero	13159	Sivu	4/6	Rev	D
		Technical Data Sheet						

