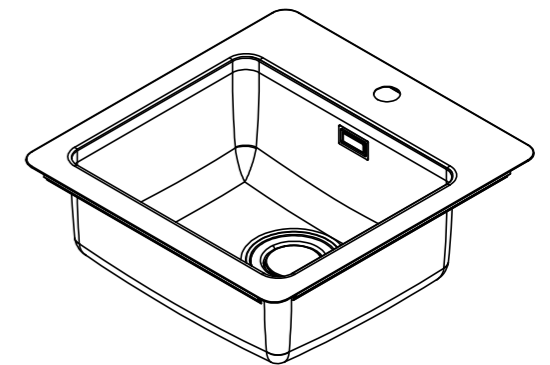
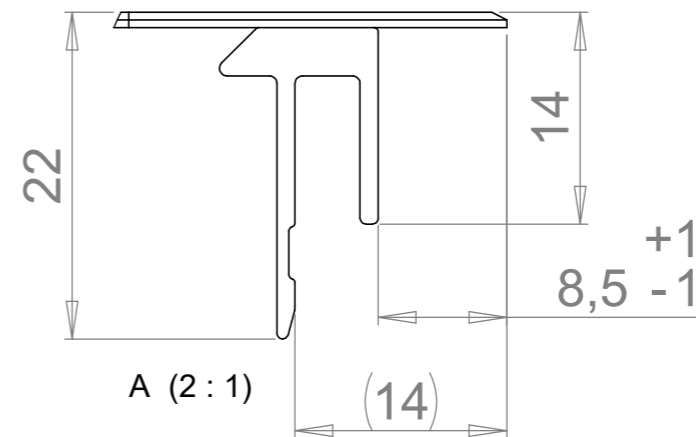
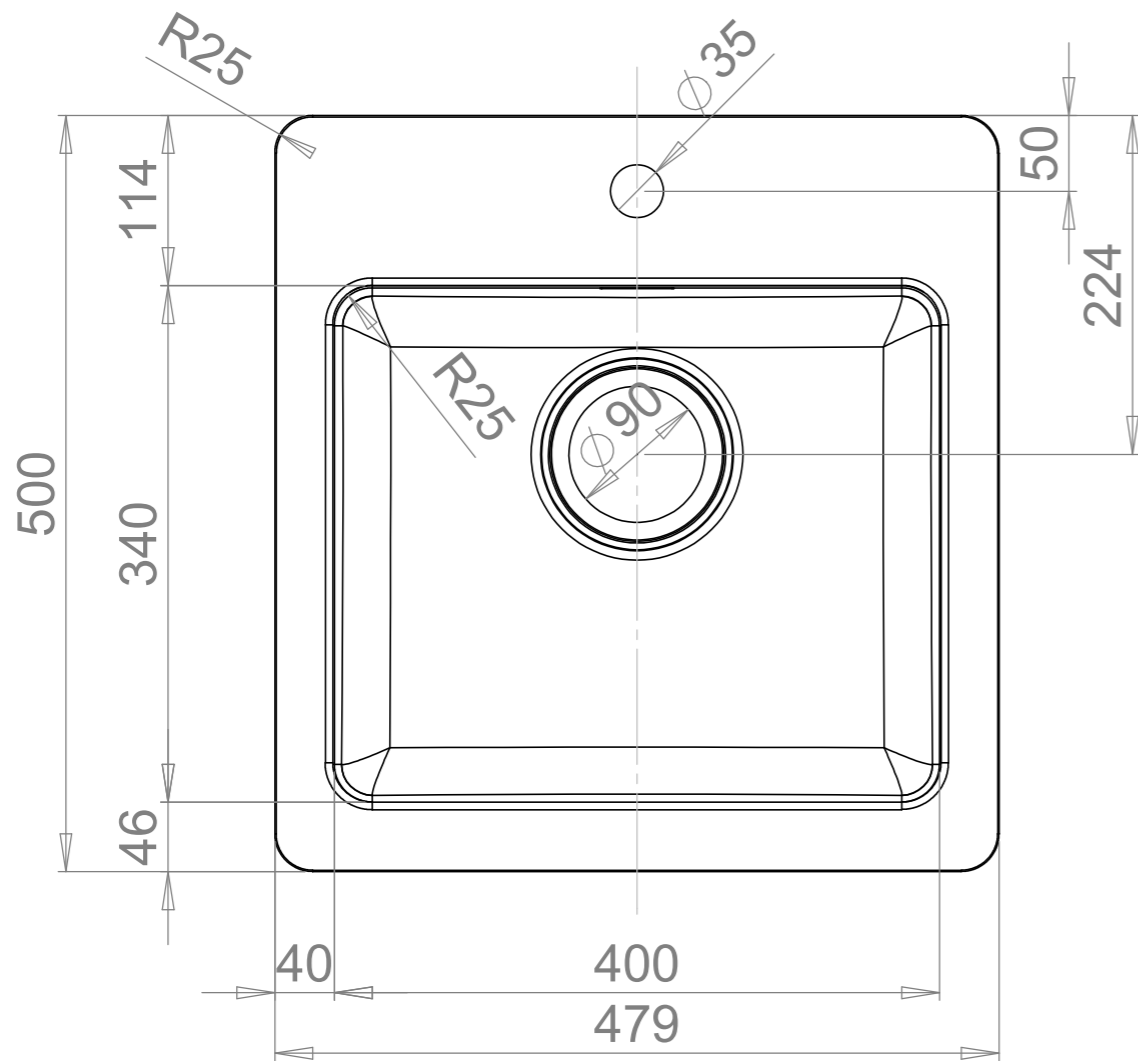
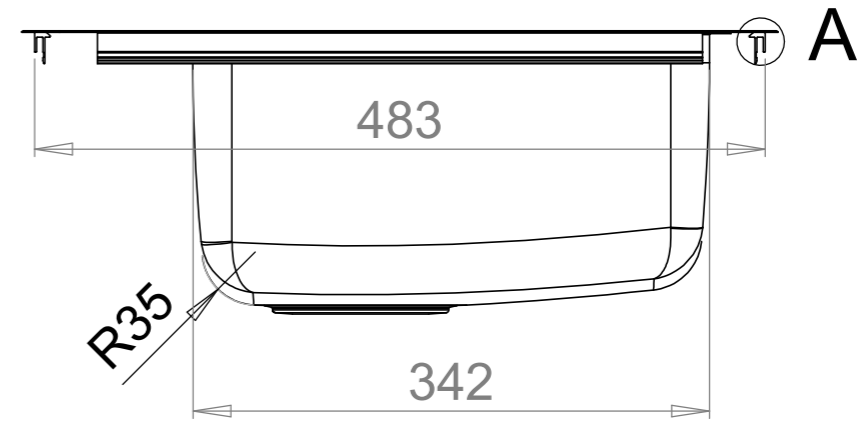
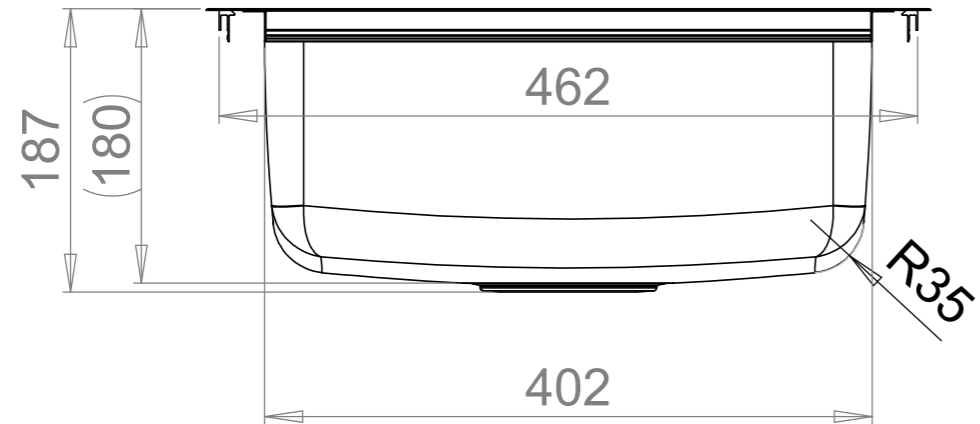


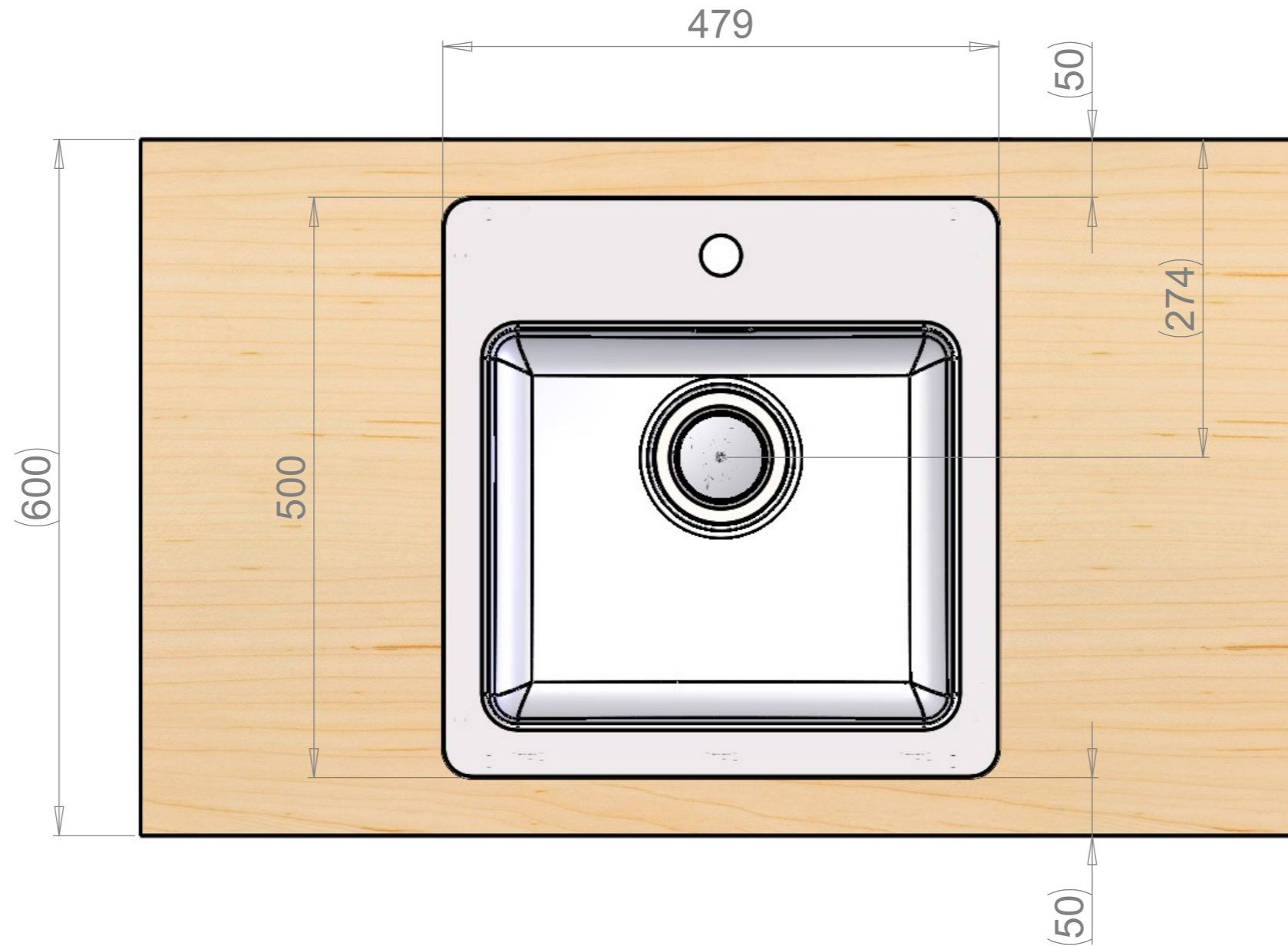
REVISION	Muutos	Pvm	AUTHOR
B		3.12.2018	viles+
C		4.12.2018	viles+
D		27.12.2018	viles+

MAIN DIMENSIONS

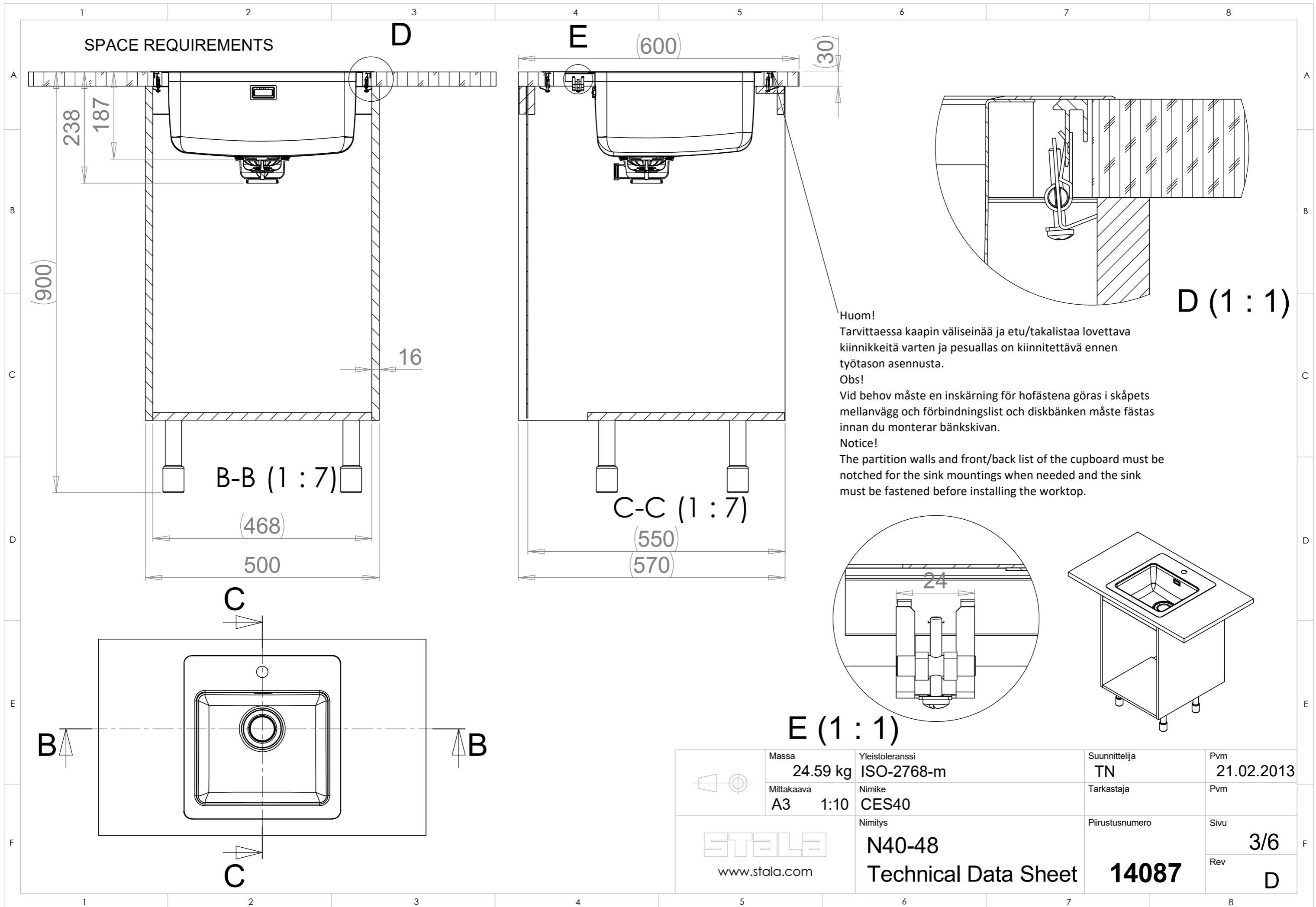


	Massa 24.59 kg	Yleistoleranssi ISO-2768-m	Suunnittelija TN	Pvm 21.02.2013
	Mittakaava A3 1:5	Nimike CES40	Tarkastaja	Pvm
 www.stala.com	Nimitys N40-48	Piirustusnumero 14087	Sivu 1/6	Rev D
	Technical Data Sheet			

WORKTOP ASSEMBLY



	Massa 24.59 kg	Yleistoleranssi ISO-2768-m	Suunnittelija TN	Pvm 21.02.2013
	Mittakaava A3 1:5	Nimike CES40	Tarkastaja	Pvm
 www.stala.com	Nimitys N40-48	Piirustusnumero 14087	Sivun 2/6	Rev D
	Technical Data Sheet	14087	2/6	D



SPACE REQUIREMENTS

D

E


D (1 : 1)

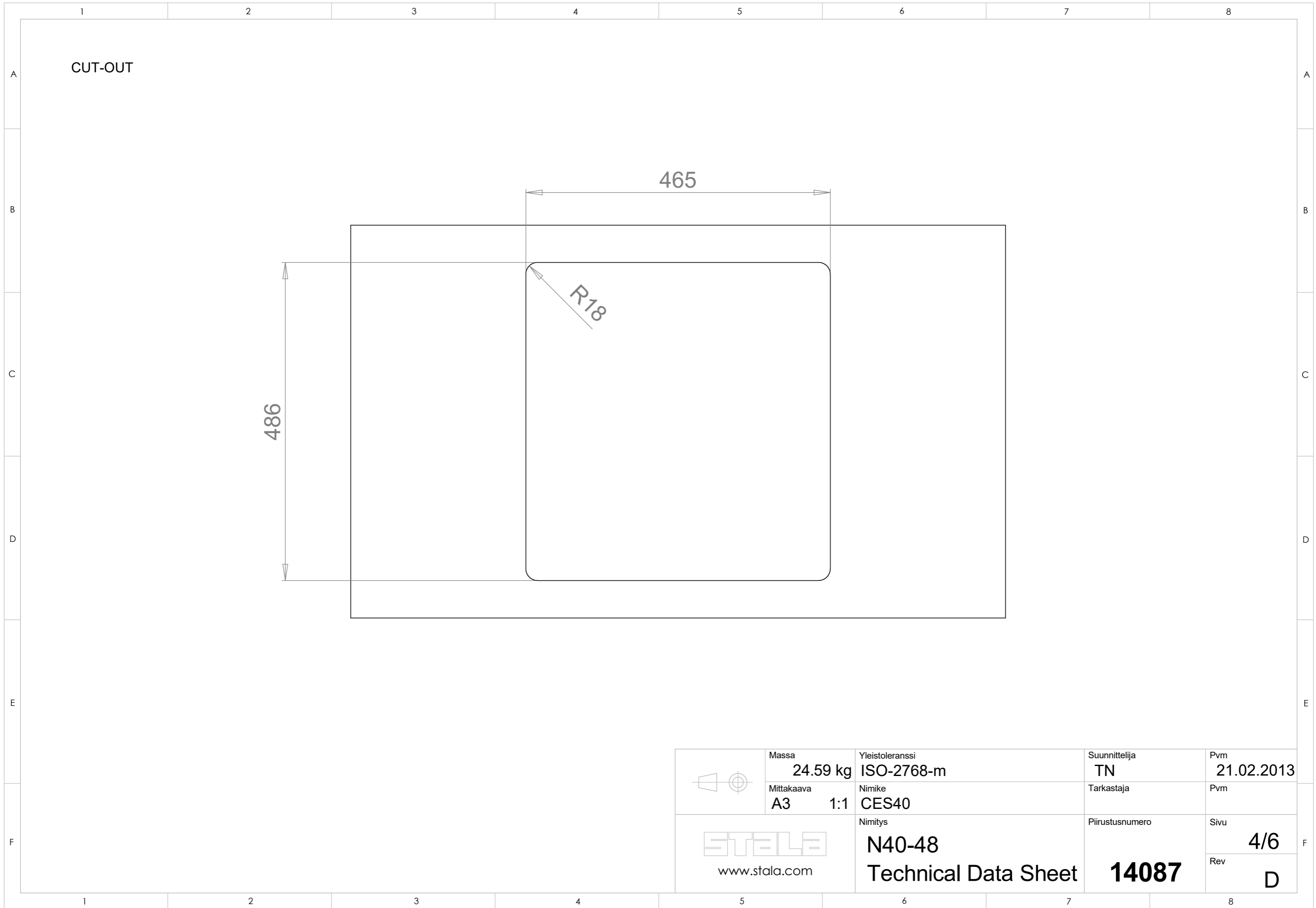
E (1 : 1)



B-B (1 : 7)

C-C (1 : 7)

Huom!
 Tarvittaessa kaapin väliseinää ja etu/takalistaa lovetettava kiinnikkeitä varten ja pesuallas on kiinnitettävä ennen työtason asennusta.
 Obs!
 Vid behov måste en inskärning för hofästena göras i skåpets mellanvägg och förbindningslist och diskbänken måste fästas innan du monterar bänkskivan.
 Notice!
 The partition walls and front/back list of the cupboard must be notched for the sink mountings when needed and the sink must be fastened before installing the worktop.

 www.stala.com	Massa 24.59 kg	Yleistoleranssi ISO-2768-m	Suunnittelija TN	Pvm 21.02.2013
	Mittakaava A3 1:10	Nimike CES40	Tarkastaja	Pvm
Nimitys N40-48		Piirustusnumero 14087	Sivu 3/6	Rev D
Technical Data Sheet				



	Massa 24.59 kg	Yleistoleranssi ISO-2768-m	Suunnittelija TN	Pvm 21.02.2013
	Mittakaava A3 1:1	Nimike CES40	Tarkastaja	Pvm
 www.stala.com	Nimitys N40-48	Piirustusnumero 14087	Sivun 4/6	Rev D
	Technical Data Sheet			

