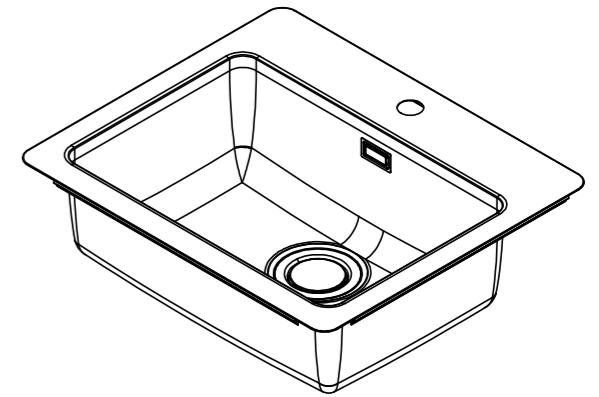
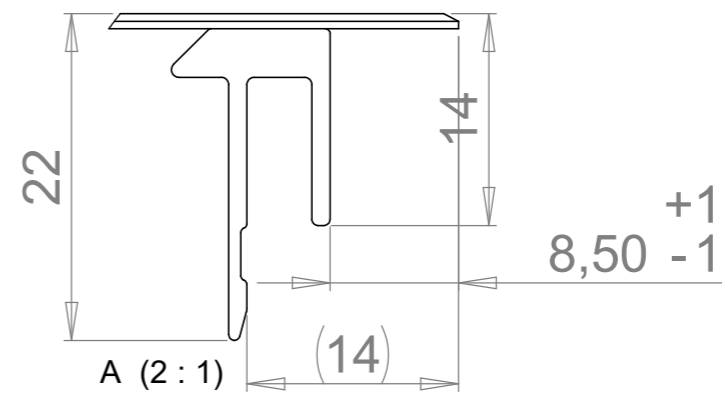
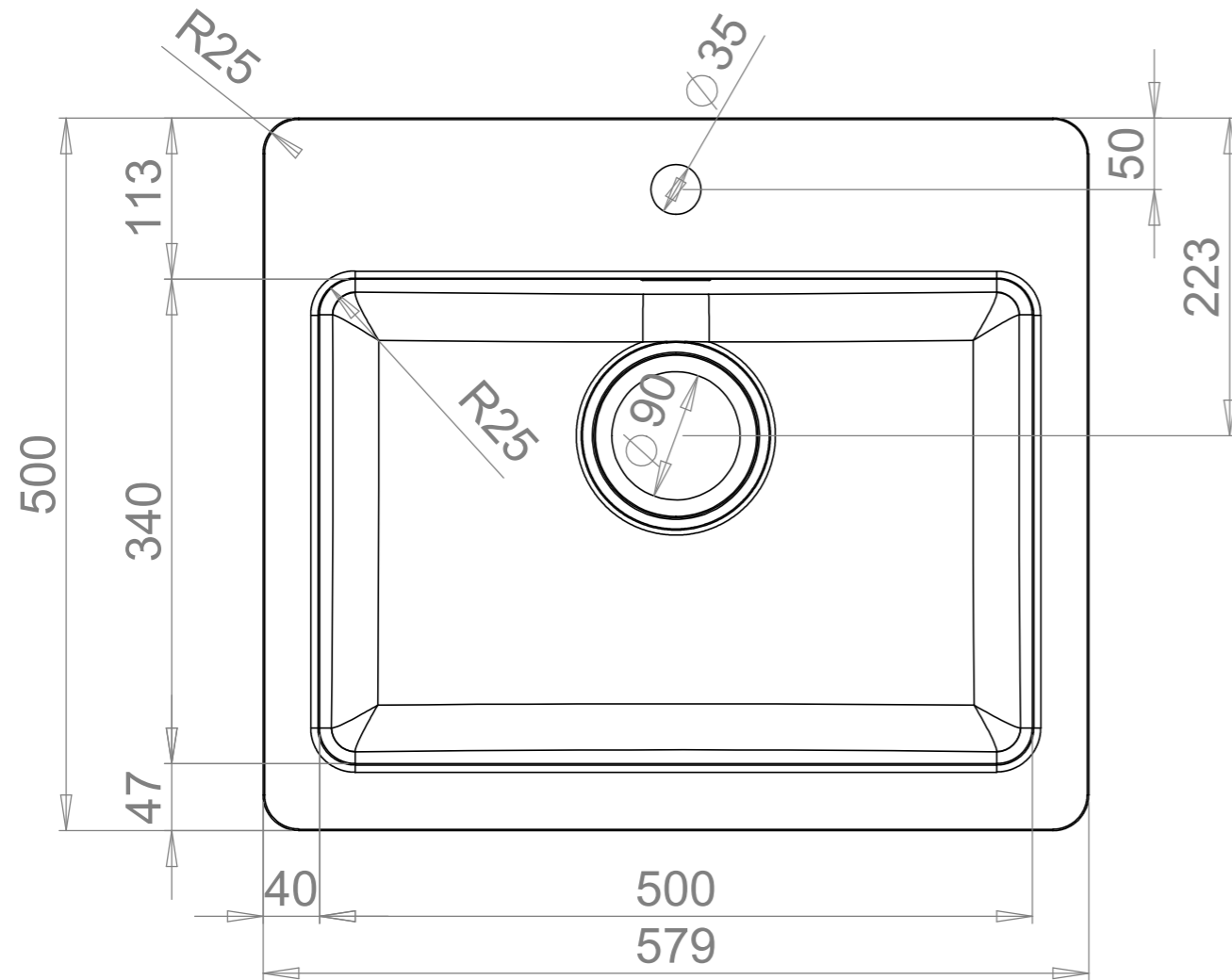
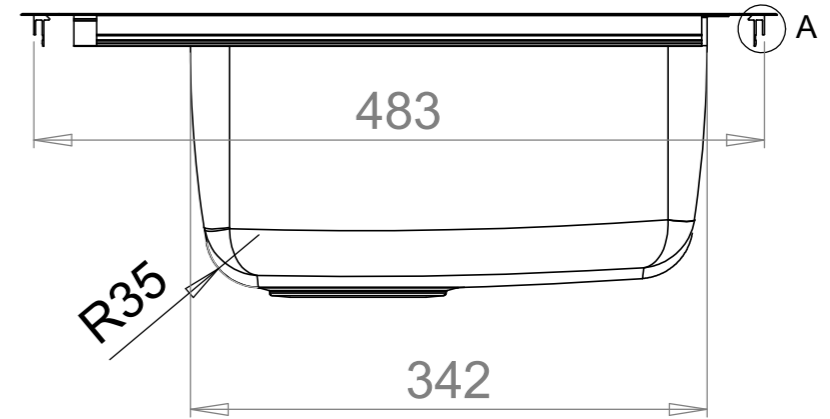
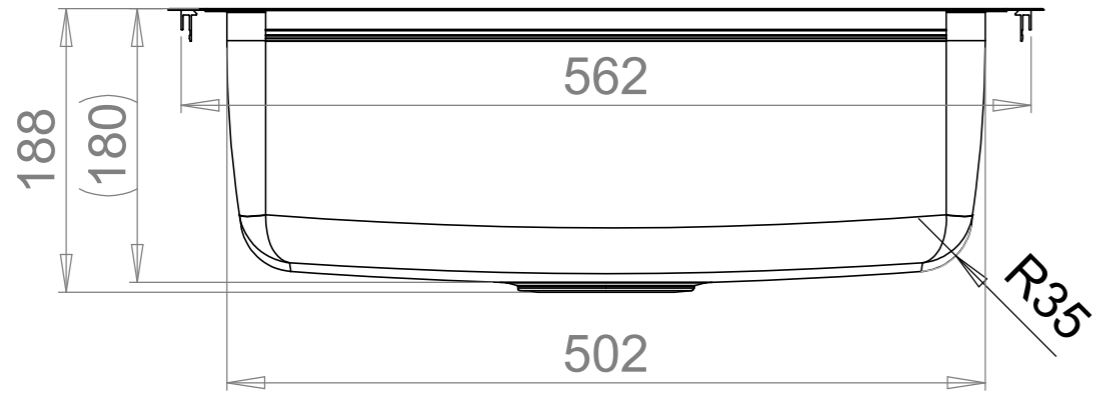




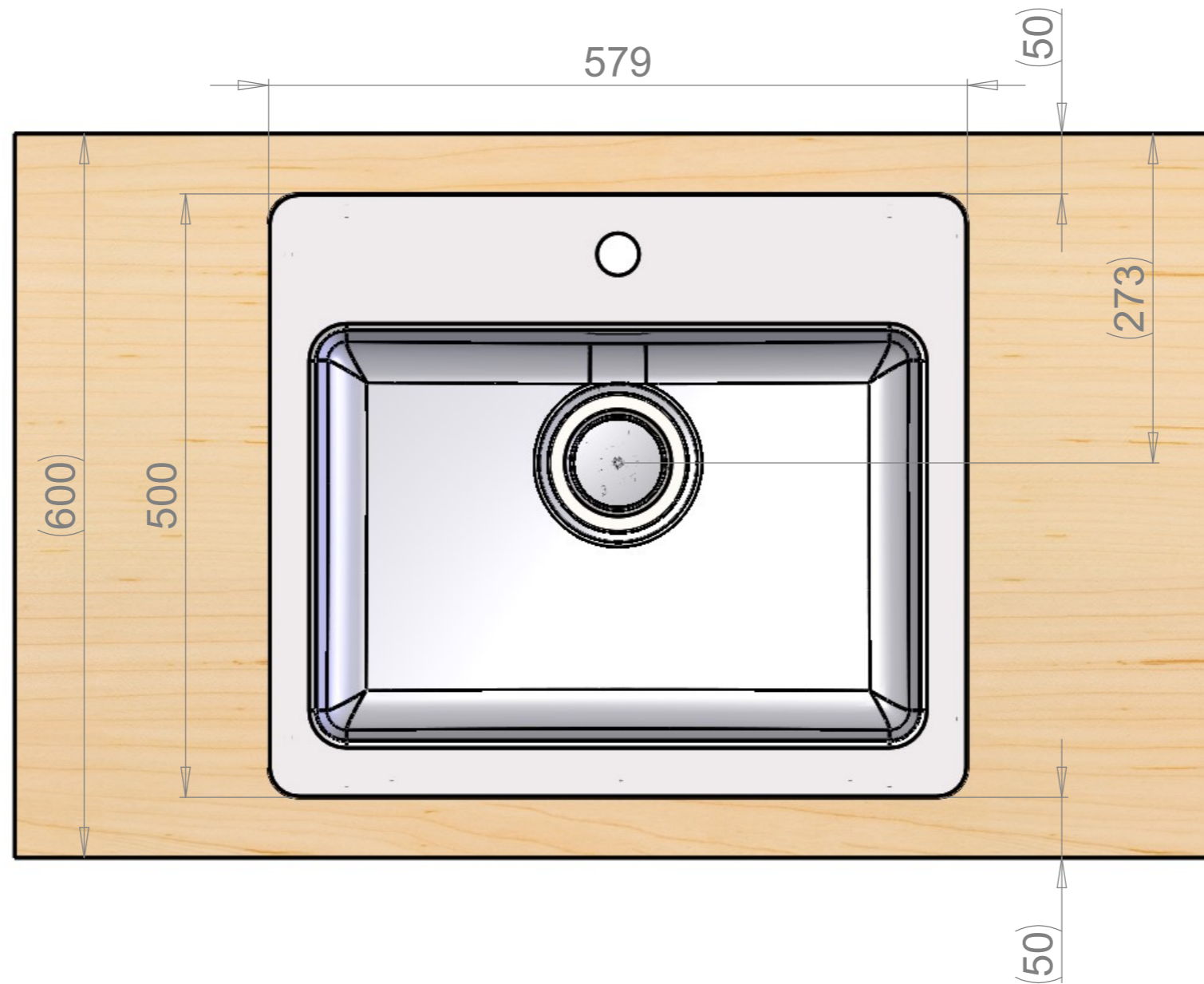
MAIN DIMENSIONS



REVISION	Muutos	Pvm	AUTHOR
A		2.1.2017	jaripe+
B		4.12.2018	villes+
C		27.12.2018	villes+

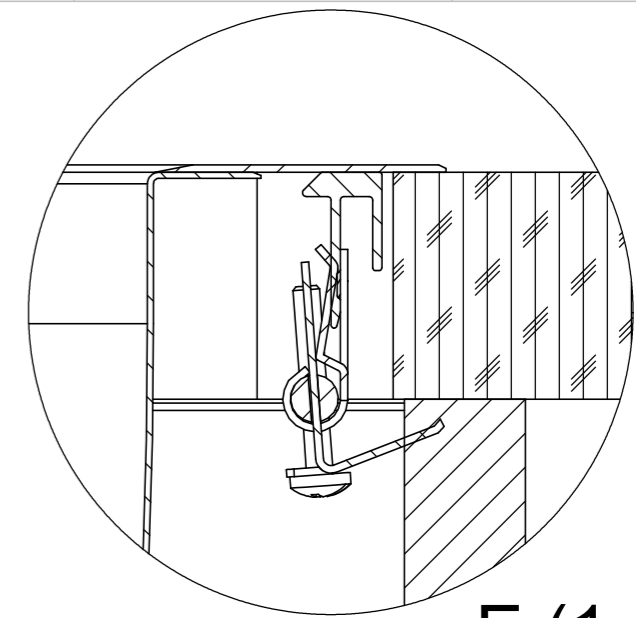
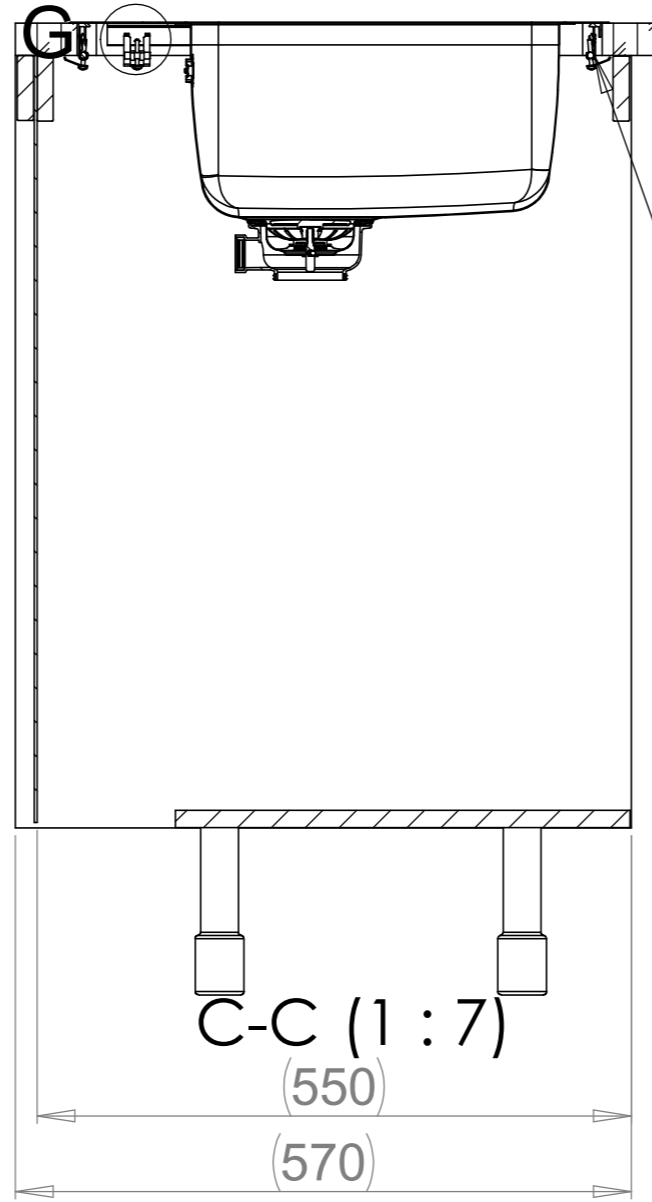
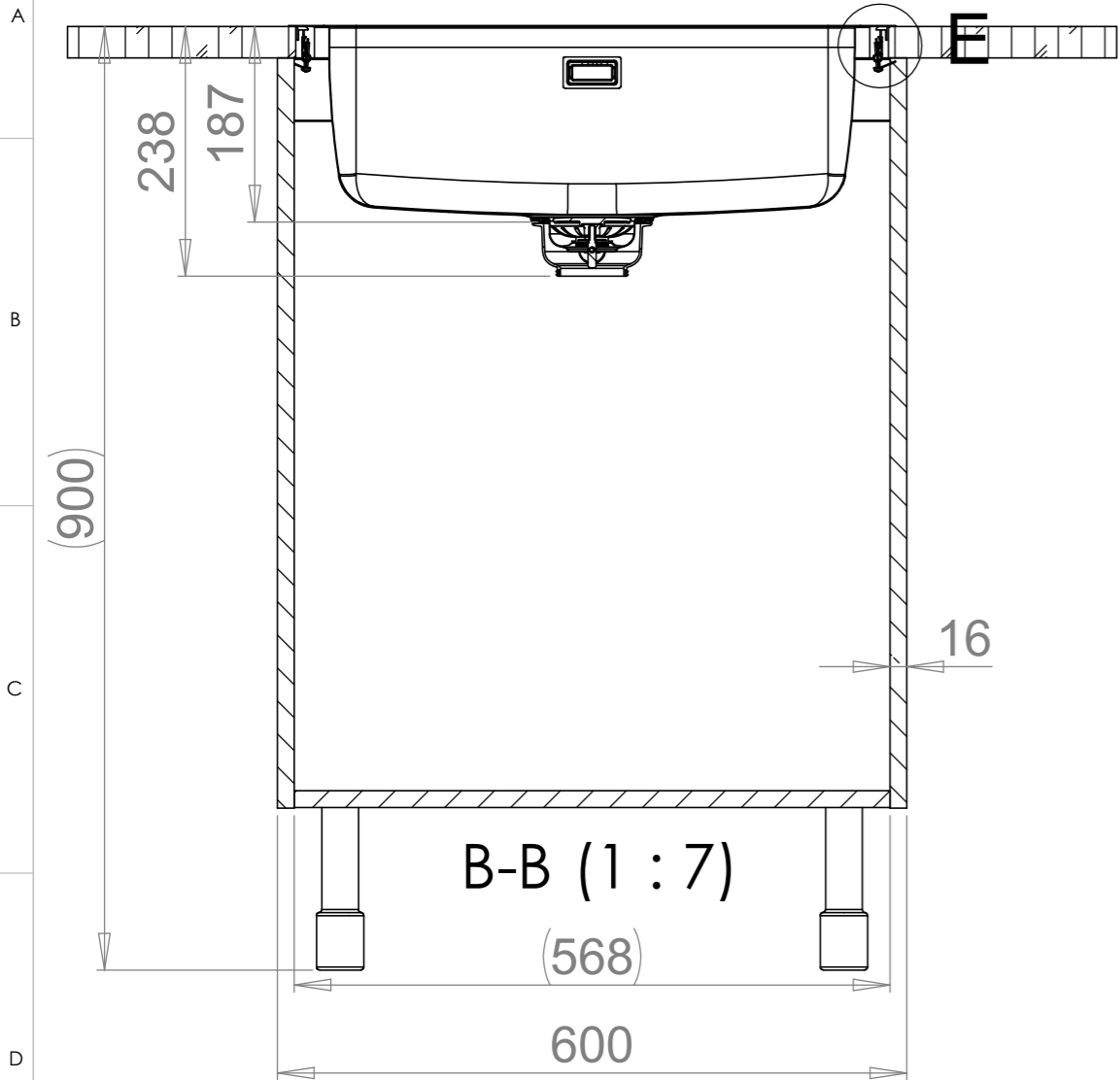
	Massa <b>29.31 kg</b>	Yleistoleranssi <b>ISO-2768-m</b>	Suunnittelija <b>TN</b>	Pvm <b>14.02.2013</b>
	Mittakaava <b>A3 1:5</b>	Nimike <b>CES50</b>	Tarkastaja	Pvm
 www.stala.com	Nimitys <b>N50-58</b>	Piirustusnumero <b>14090</b>	Sivu <b>1/6</b>	Rev <b>C</b>
	<b>Technical Data Sheet</b>			

WORKTOP ASSEMBLY



	Massa <b>29.31 kg</b>	Yleistoleranssi <b>ISO-2768-m</b>	Suunnittelija <b>TN</b>	Pvm <b>14.02.2013</b>
	Mittakaava <b>A3 1:5</b>	Nimike <b>CES50</b>	Tarkastaja	Pvm
 www.stala.com	Nimitys <b>N50-58</b>	Piirustusnumero <b>14090</b>	Sivun <b>2/6</b>	Rev <b>C</b>
<b>Technical Data Sheet</b>				

SPACE REQUIREMENTS



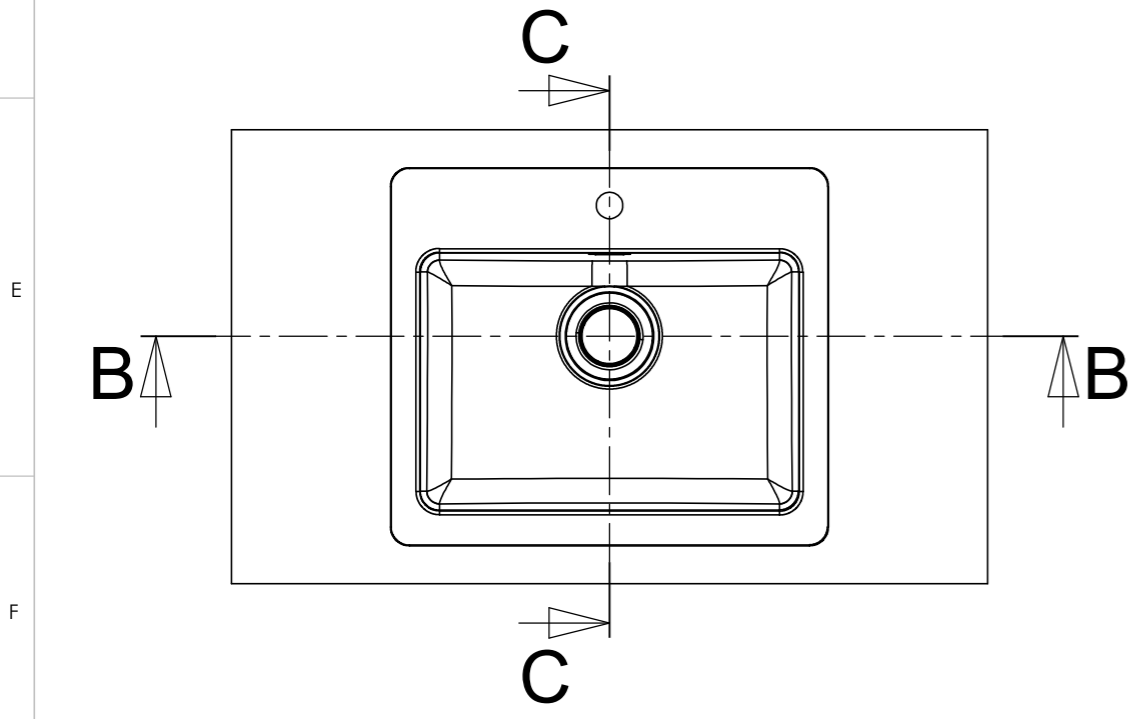
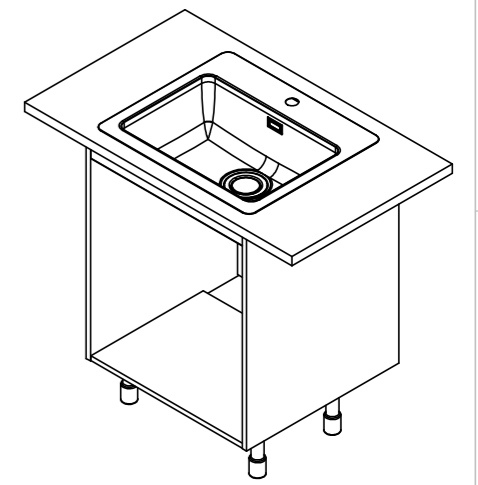
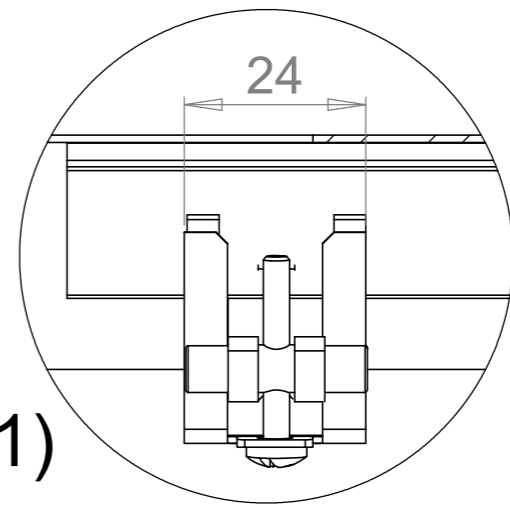
Huom!  
Tarvittaessa kaapin väliseinää ja etu/takalistaa **E (1 : 1)** lovettava kiinnikkeitä varten ja pesuallas on kiinnitettävä ennen työtason asennusta.


Obs!  
Vid behov måste en inskärning för hofästena göras i skåpets mellanvägg och förbindningslist och diskbänken måste fästas innan du monterar bänkskivan.

Notice!  
The partition walls and front/back list of the cupboard must be notched for the sink mountings when needed and the sink must be fastened before installing the worktop.

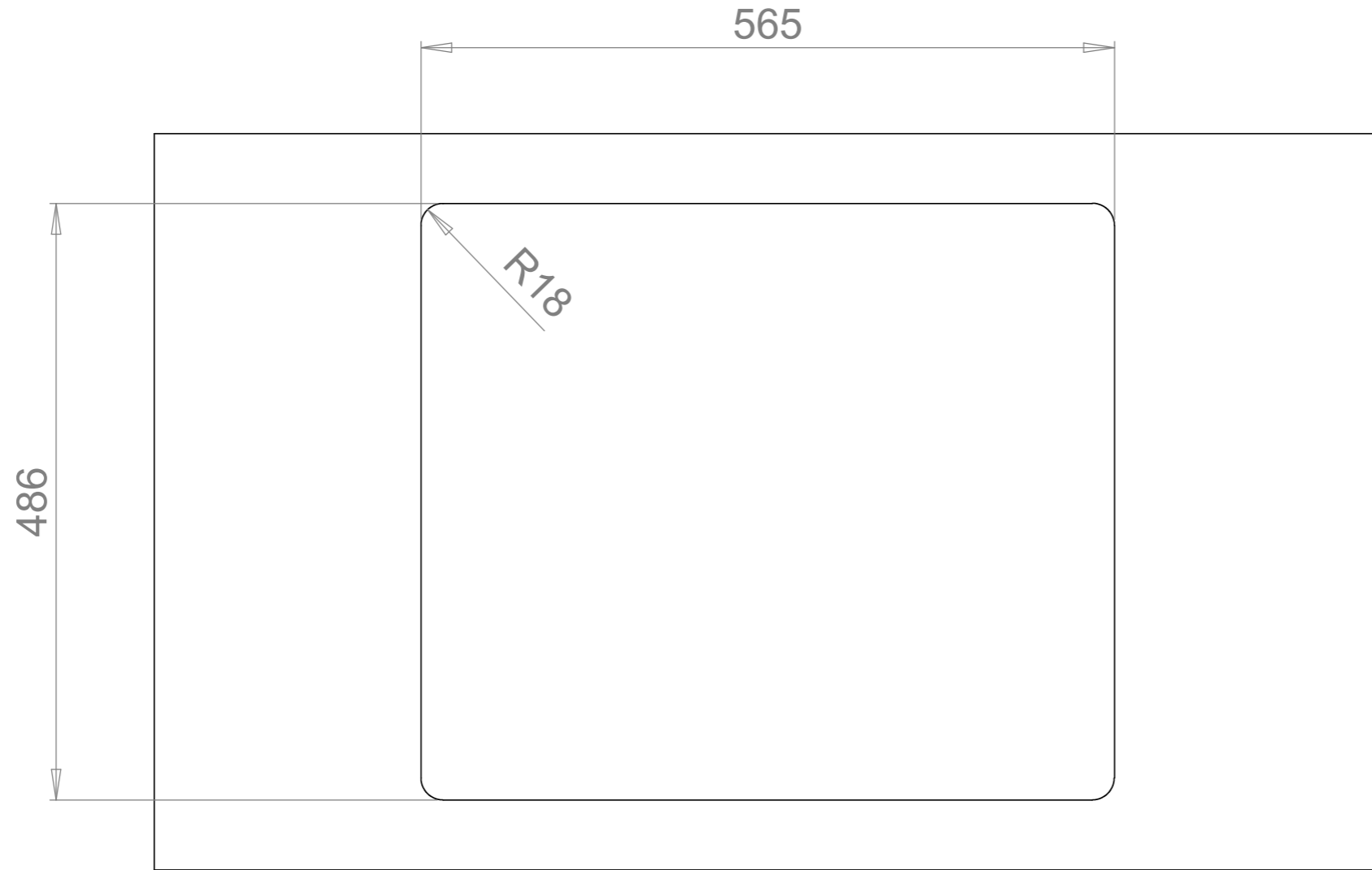
C-C (1 : 7)

G (1 : 1)



 www.stala.com	Massa 29.31 kg	Yleistoleranssi ISO-2768-m	Suunnittelija TN	Pvm 14.02.2013
	Mittakaava A3 1:5	Nimike CES50	Tarkastaja	Pvm
Nimitys N50-58		Piirustusnumero 14090	Sivu 3/6	Rev C
Technical Data Sheet			14090	

CUT-OUT



	Massa	29.31 kg	Yleistoleranssi	ISO-2768-m	Suunnittelija	TN	Pvm	14.02.2013
	Mittakaava	A3 1:1	Nimike	CES50	Tarkastaja		Pvm	
 www.stala.com	Nimitys		N50-58	Piirustusnumero	14090	Sivu	4/6	
	Technical Data Sheet			Rev	C			

