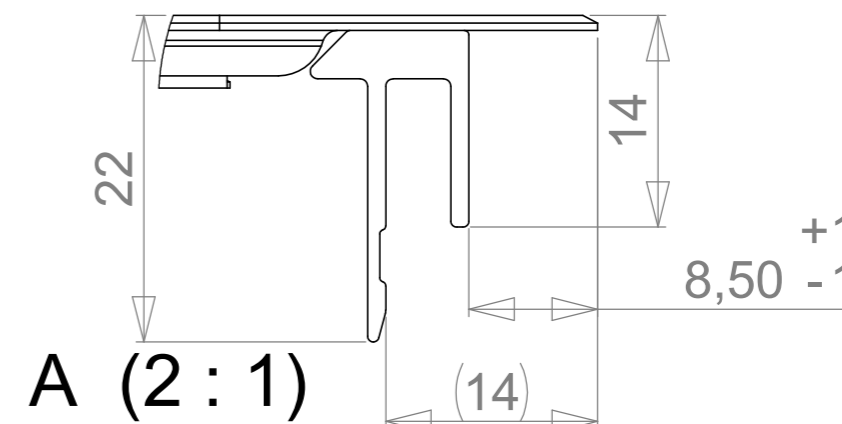
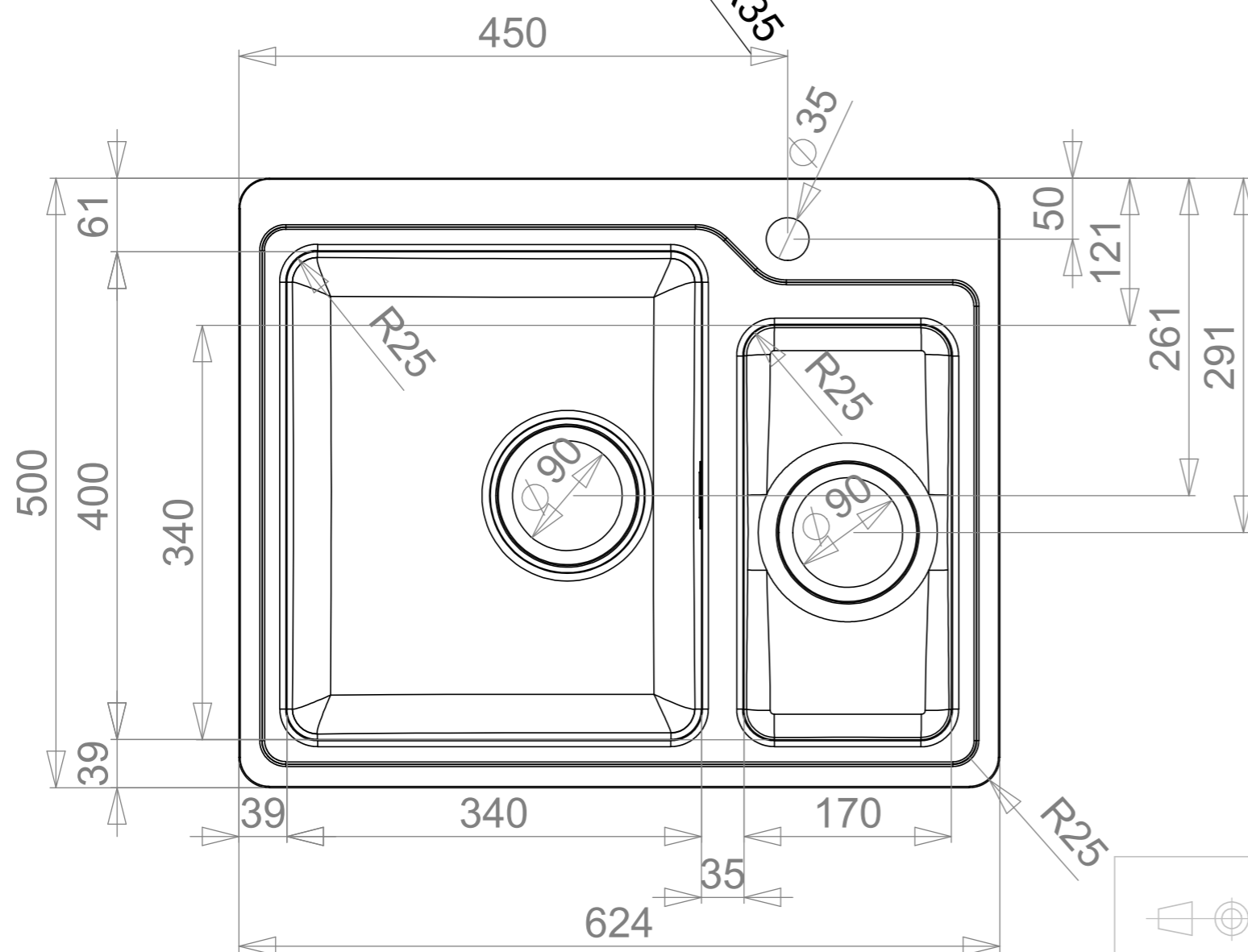
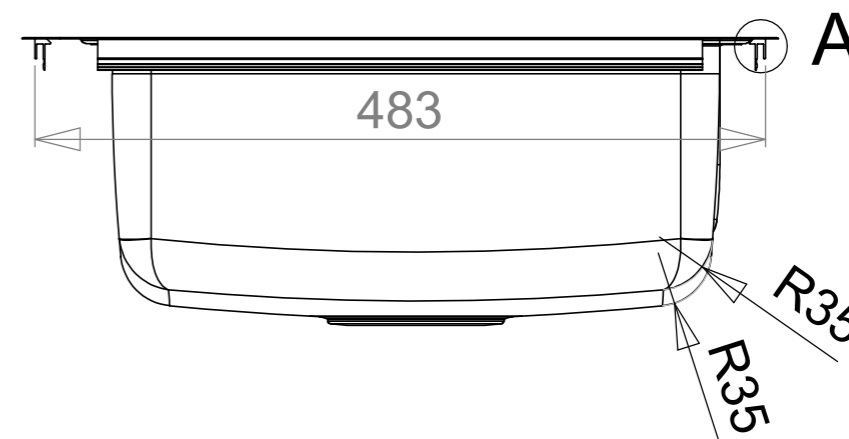
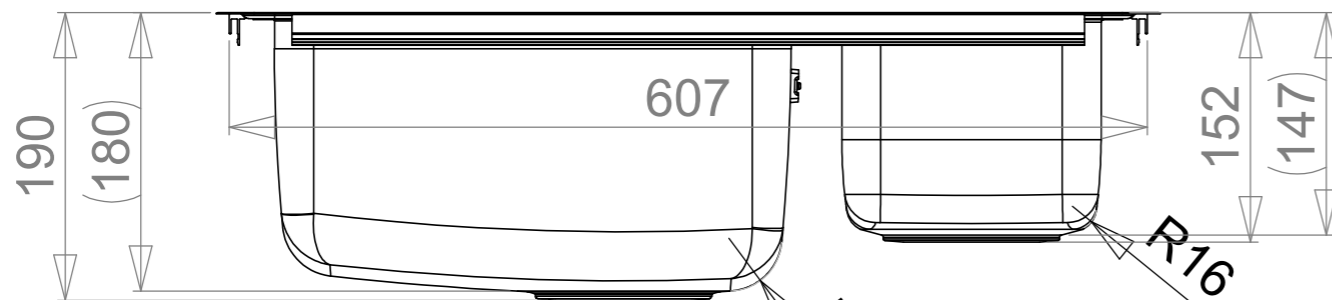
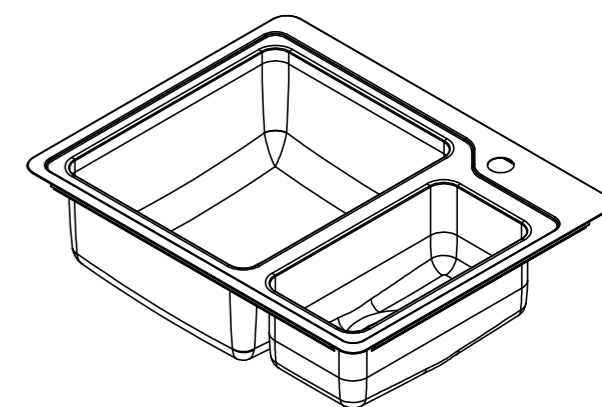


MAIN DIMENSIONS

REVISION	Muutos	Pvm	AUTHOR
A		3.1.2017	jaripe+
B		7.12.2018	villes+
C		27.12.2018	villes+

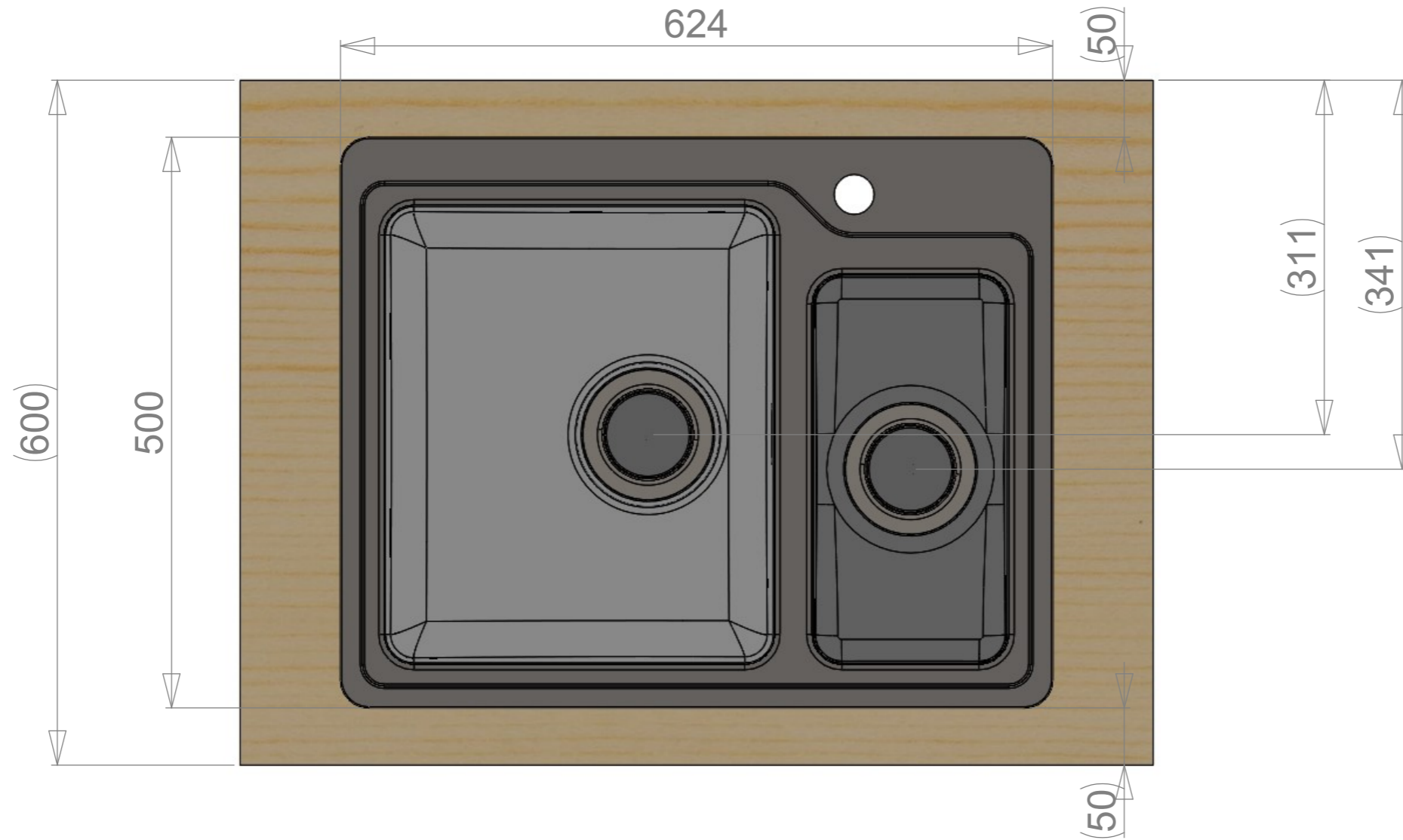


A (2:1)

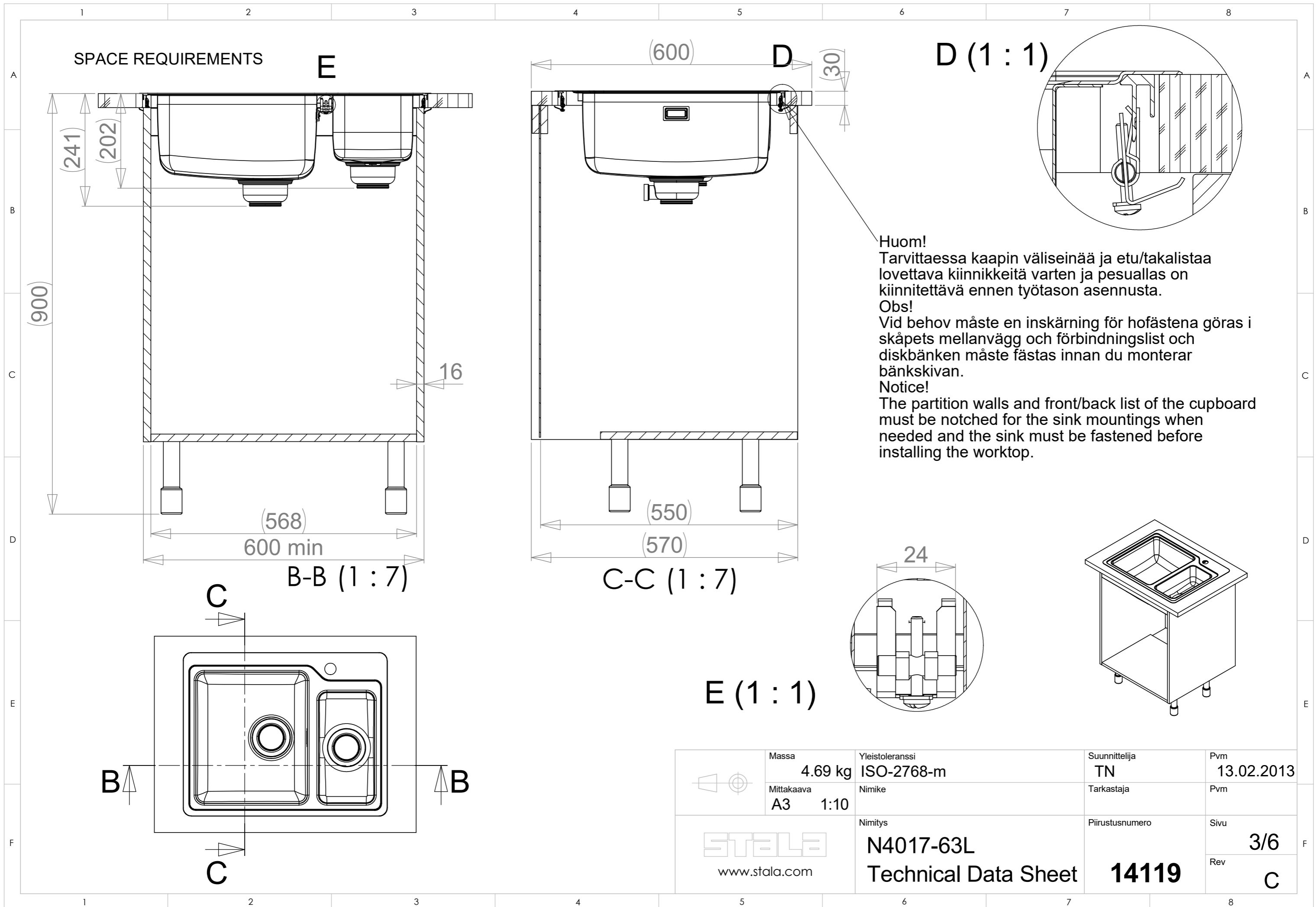


	Massa <b>4.69 kg</b>	Yleistoleranssi <b>ISO-2768-m</b>	Suunnittelija <b>TN</b>	Pvm <b>13.02.2013</b>
	Mittakaava <b>A3 1:5</b>	Nimike	Tarkastaja	Pvm
 www.stala.com	Nimitys <b>N4017-63L</b>	Piirustusnumero <b>14119</b>	Sivu <b>1/6</b>	Rev <b>C</b>
	<b>Technical Data Sheet</b>			

WORKTOP ASSEMBLY



	Massa <b>4.69 kg</b>	Yleistoleranssi <b>ISO-2768-m</b>	Suunnittelija <b>TN</b>	Pvm <b>13.02.2013</b>
	Mittakaava <b>A3 1:5</b>	Nimike	Tarkastaja	Pvm
 www.stala.com	Nimitys <b>N4017-63L</b>	Piirustusnumero <b>14119</b>	Sivun <b>2/6</b>	Rev <b>C</b>
	<b>Technical Data Sheet</b>			



SPACE REQUIREMENTS

E

D (1 : 1)

C-C (1 : 7)

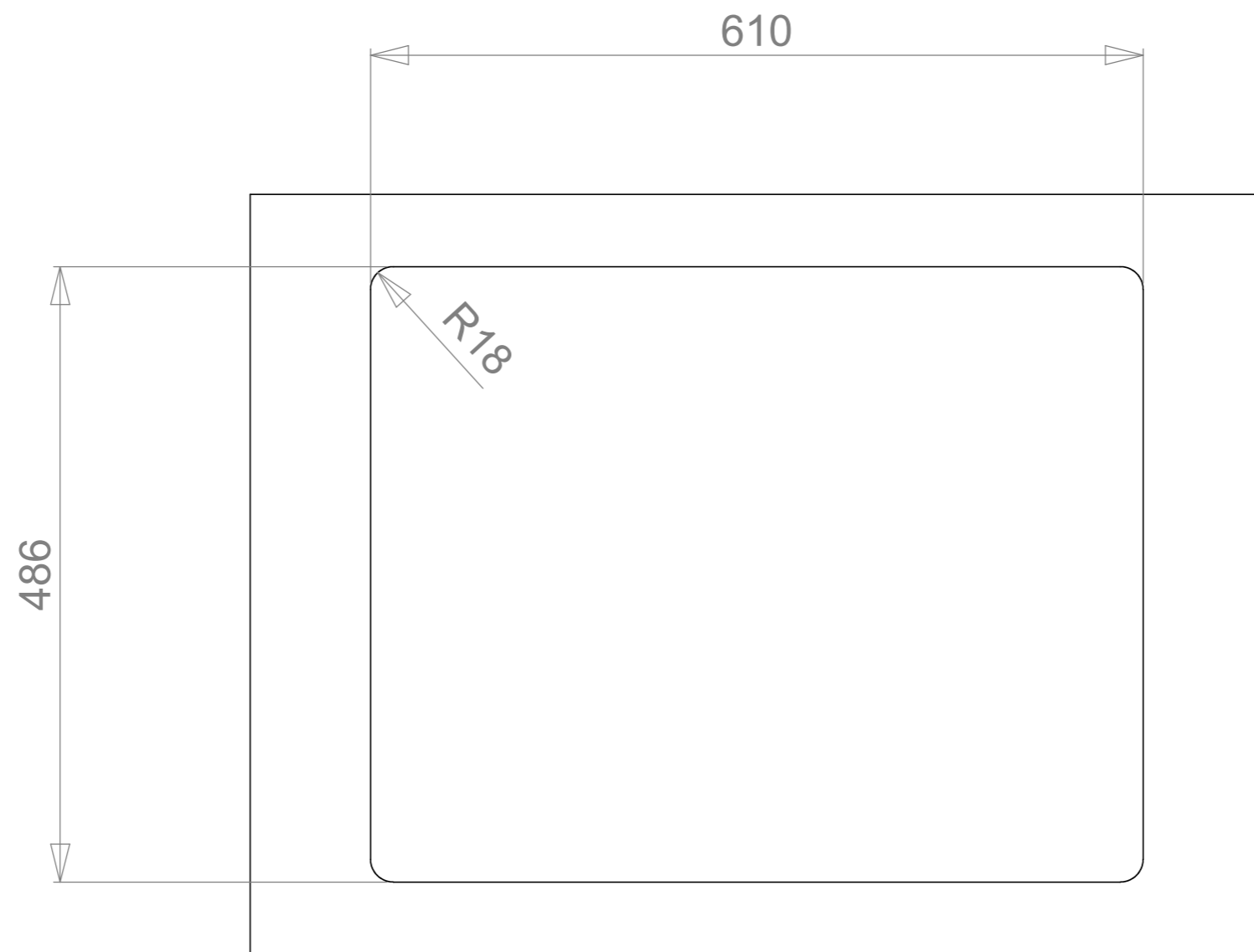
E (1 : 1)

B-B (1 : 7)

Huom!  
 Tarvittaessa kaapin väliseinää ja etu/takalistaa lovetettava kiinnikkeitä varten ja pesuallas on kiinnitettävä ennen työtason asennusta.  
 Obs!  
 Vid behov måste en inskärning för hofästena göras i skåpets mellanvägg och förbindningslist och diskbänken måste fästas innan du monterar bänkskivan.  
 Notice!  
 The partition walls and front/back list of the cupboard must be notched for the sink mountings when needed and the sink must be fastened before installing the worktop.

	Massa <b>4.69 kg</b>	Yleistoleranssi <b>ISO-2768-m</b>	Suunnittelija <b>TN</b>	Pvm <b>13.02.2013</b>
	Mittakaava <b>A3 1:10</b>	Nimike	Tarkastaja	Pvm
 www.stala.com	Nimitys <b>N4017-63L</b>	Piirustusnumero <b>14119</b>	Siv <b>3/6</b>	Rev <b>C</b>
	<b>Technical Data Sheet</b>			

CUT-OUT



	Massa <b>4.69 kg</b>	Yleistoleranssi <b>ISO-2768-m</b>	Suunnittelija <b>TN</b>	Pvm <b>13.02.2013</b>
	Mittakaava <b>A3 1:5</b>	Nimike	Tarkastaja	Pvm
 www.stala.com	Nimitys <b>N4017-63L</b>	Piirustusnumero <b>14119</b>	Sivu <b>4/6</b>	Rev
	<b>Technical Data Sheet</b>		<b>C</b>	

