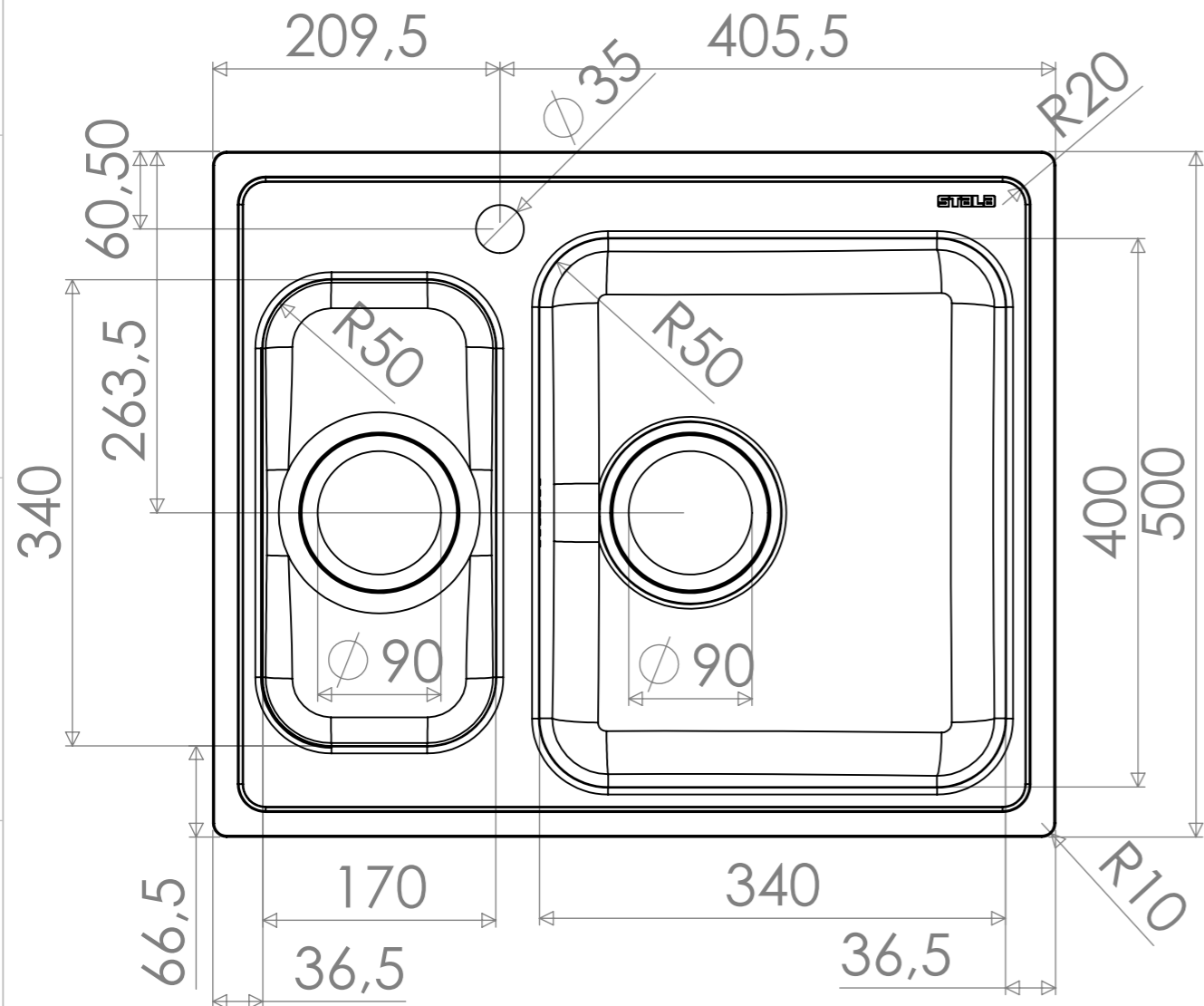
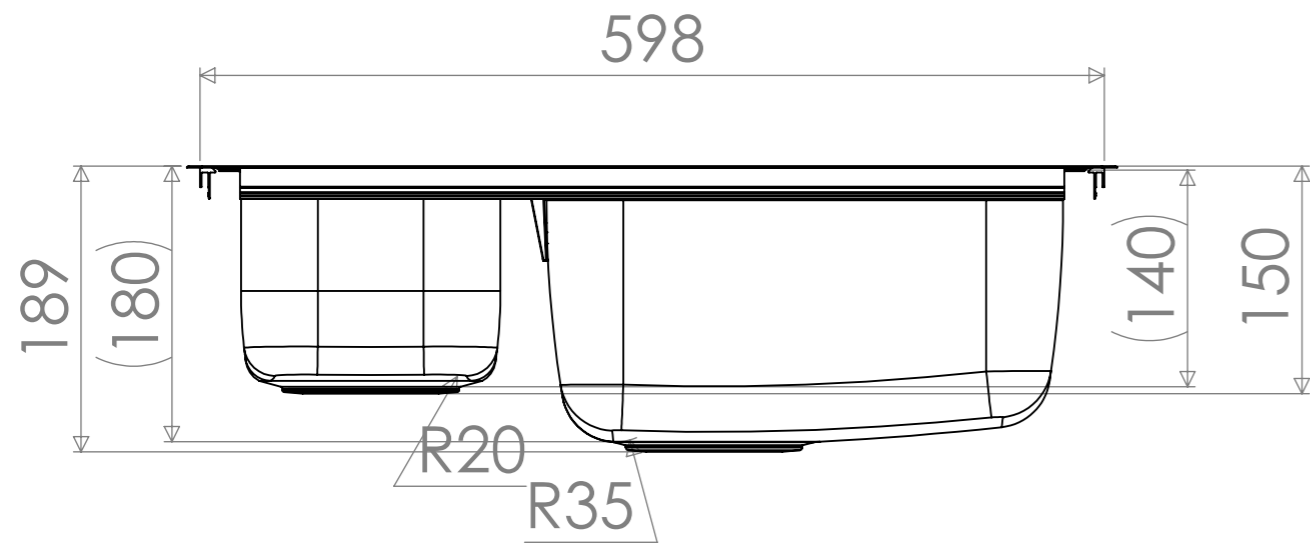
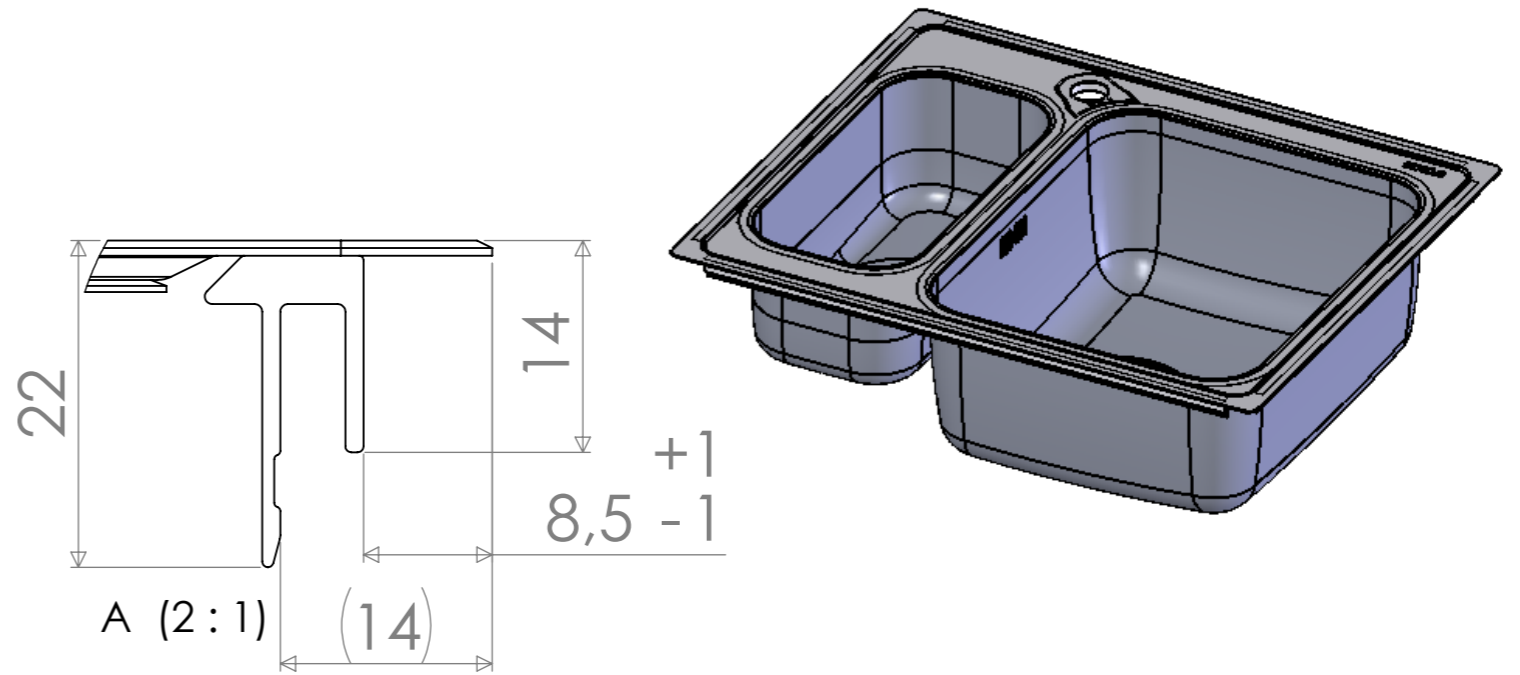
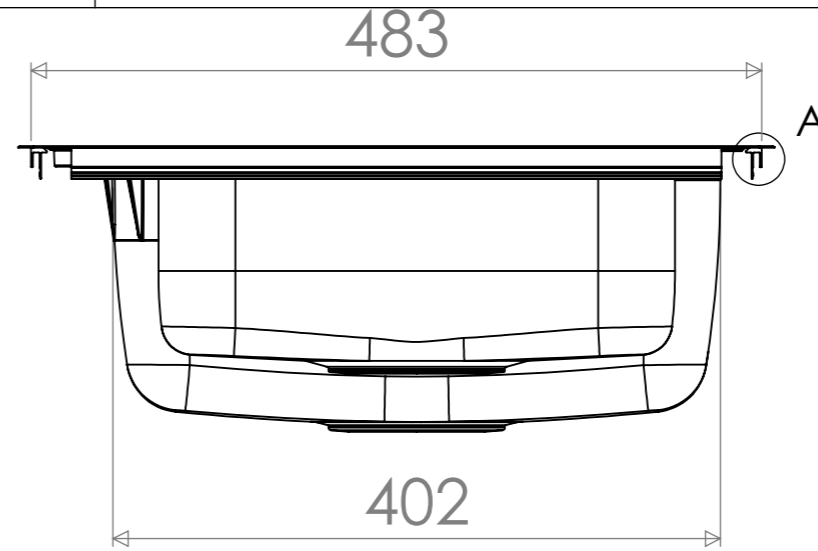


MAIN DIMENSIONS



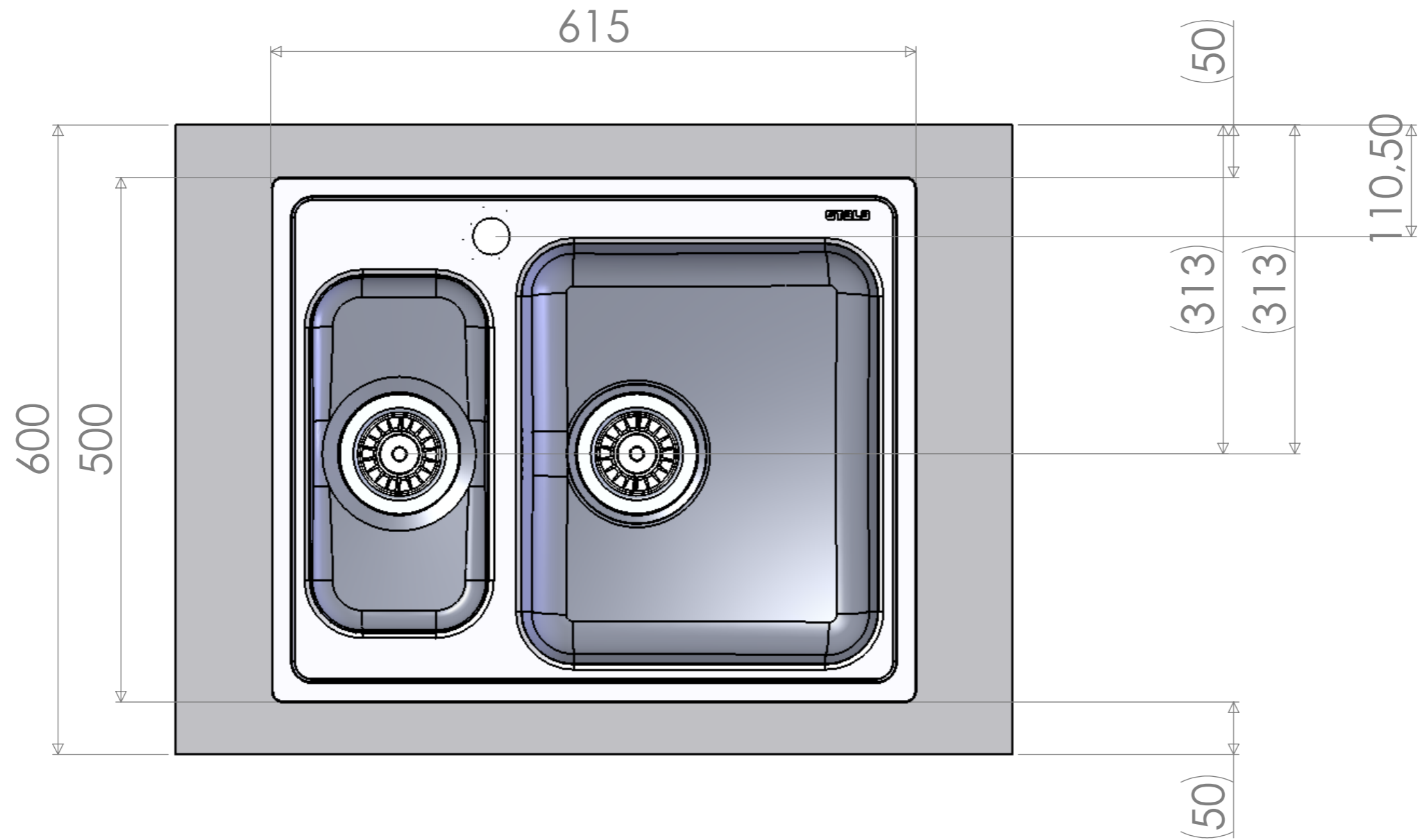
REVISION	Muutos	Pvm	AUTHOR
E		23.5.2008	timos+
F		4.6.2008	timos+
G	ALU-listat, allaskiinnikkeet	1.7.2010	kyostiok+
--03	TDS UPDATE	19.2.2016	jaripe



3	1409_PF-40-17R	14164				1
2	PF-40-17R	14131				1
1	PF40-17 Cut-Out	14111				1
Osa Item	Nimitys Description	Piir. no. Dwg no.	Standardi Standard	Materiaali Material	Mitat Dimensions	Kpl Qty

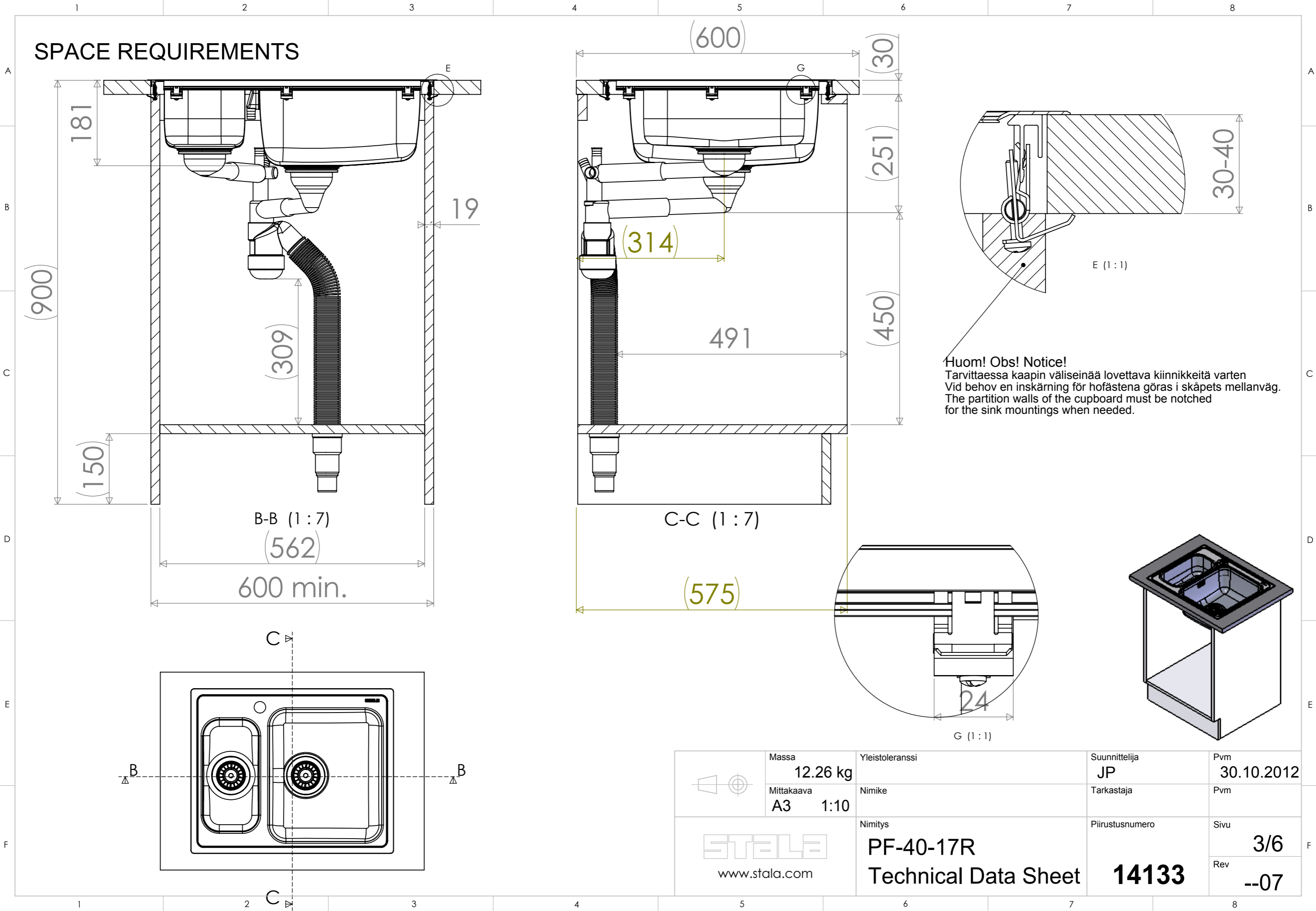
 www.stala.com	Massa 12.26 kg	Yleistoleranssi A3 1:5	Suunnittelija JP	Pvm 30.10.2012
	Mittakaava A3 1:5	Nimike PF-40-17R	Tarkastaja 14133	Pvm 1/6
Nimitys PF-40-17R			Piirustusnumero 14133	Sivu 1/6
Technical Data Sheet				Rev --07

WORKTOP ASSEMBLY VIEW



	Massa	Yleistoleranssi	Suunnittelija	Pvm
	12.26 kg		JP	30.10.2012
	Mittakaava	Nimike	Tarkastaja	Pvm
	A3 1:5			
 www.stala.com	Nimitys	Piirustusnumero	Sivu	
	PF-40-17R	14133	2/6	
	Technical Data Sheet		Rev	--07

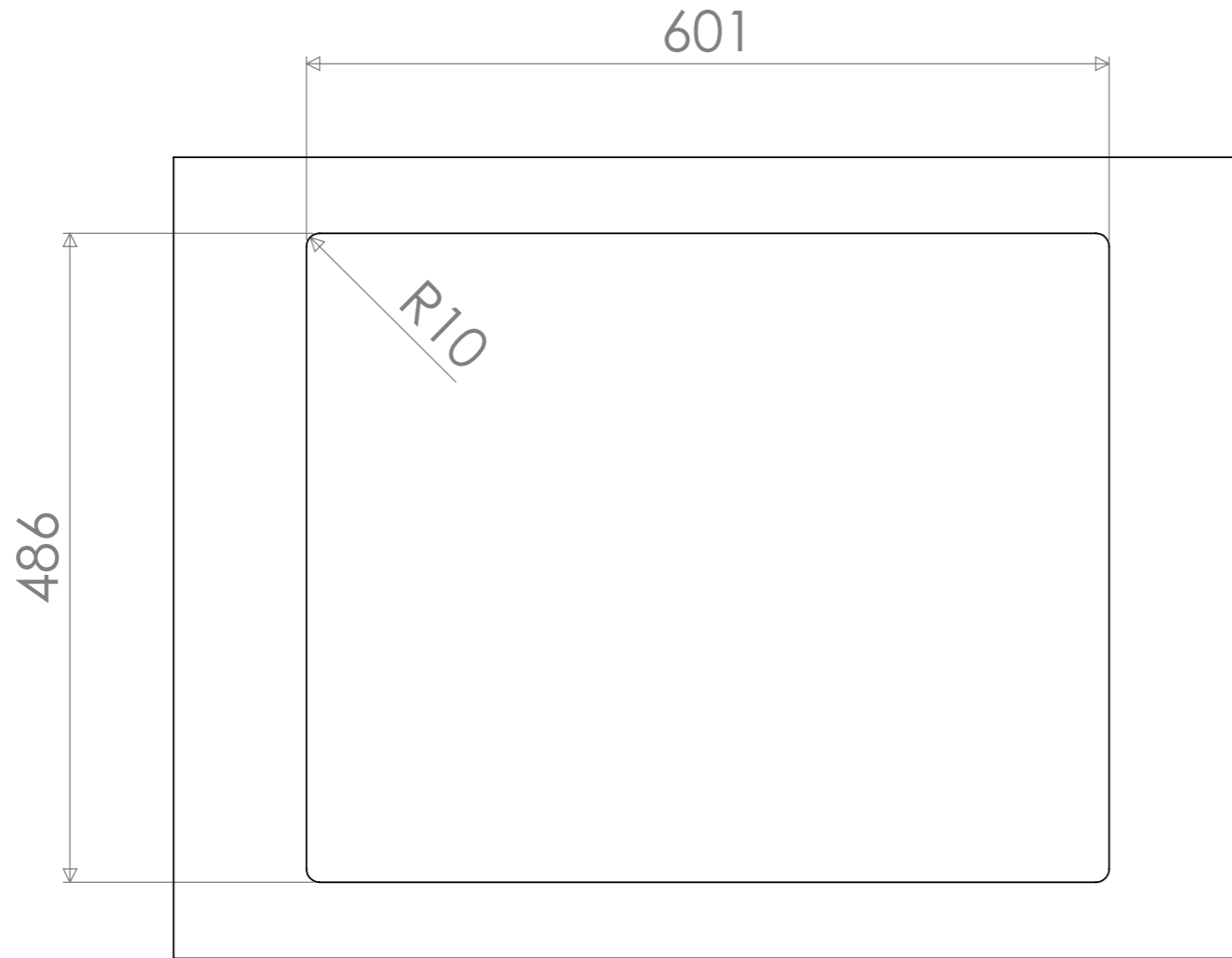
SPACE REQUIREMENTS





Huom! Obs! Notice!
 Tarvittaessa kaapin väliseinää lovetettava kiinnikkeitä varten
 Vid behov en inskärning för hofästena göras i skåpets mellanväg.
 The partition walls of the cupboard must be notched for the sink mountings when needed.

	Massa 12.26 kg	Yleistoleranssi	Suunnittelija JP	Pvm 30.10.2012
	Mittakaava A3 1:10	Nimike	Tarkastaja	Pvm
 www.stala.com	Nimitys PF-40-17R	Piirustusnumero 14133	Sivu 3/6	Rev --07
	Technical Data Sheet			

CUT-OUT FOR BUILT-ON



	Massa 12.26 kg	Yleistoleranssi	Suunnittelija JP	Pvm 30.10.2012
	Mittakaava A3 1:5	Nimike	Tarkastaja	Pvm
 www.stala.com	Nimitys PF-40-17R	Piirustusnumero 14133	Sivu 4/6	
	Technical Data Sheet		Rev --07	

STALB

