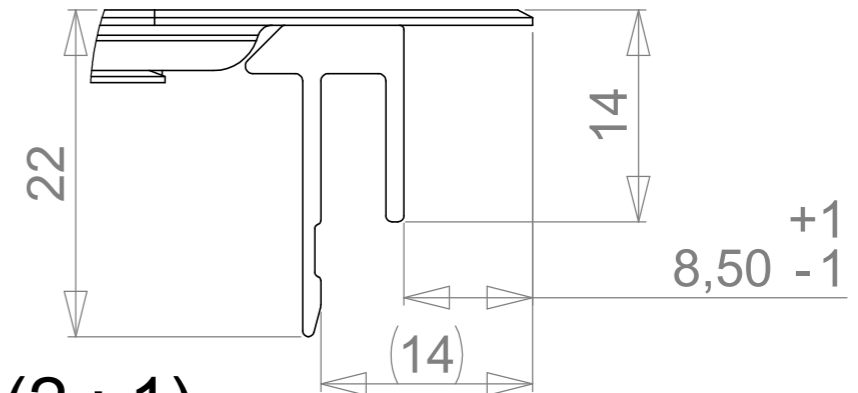
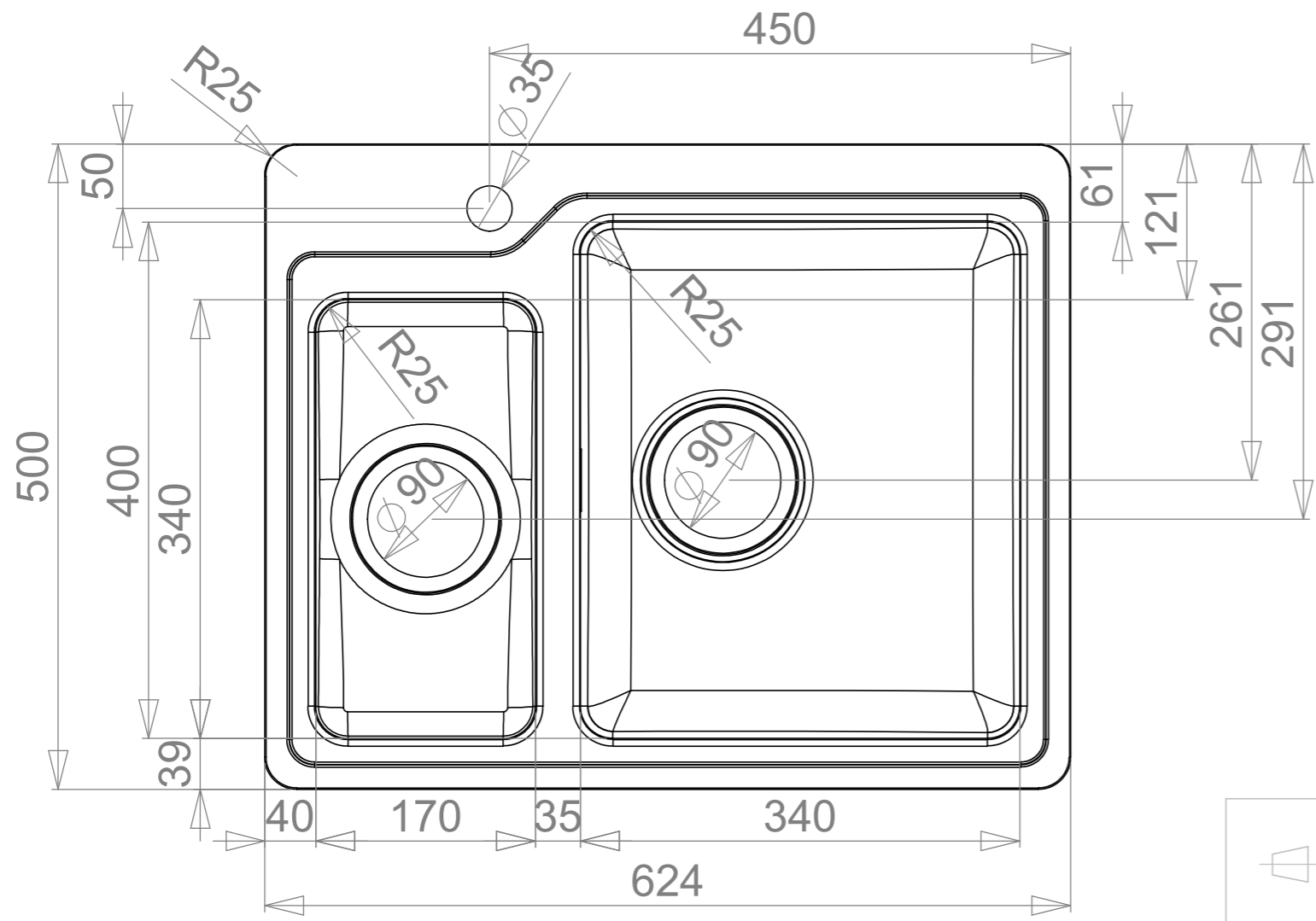
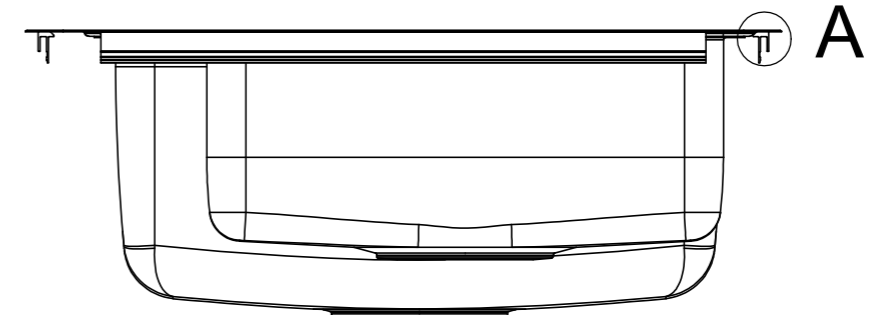
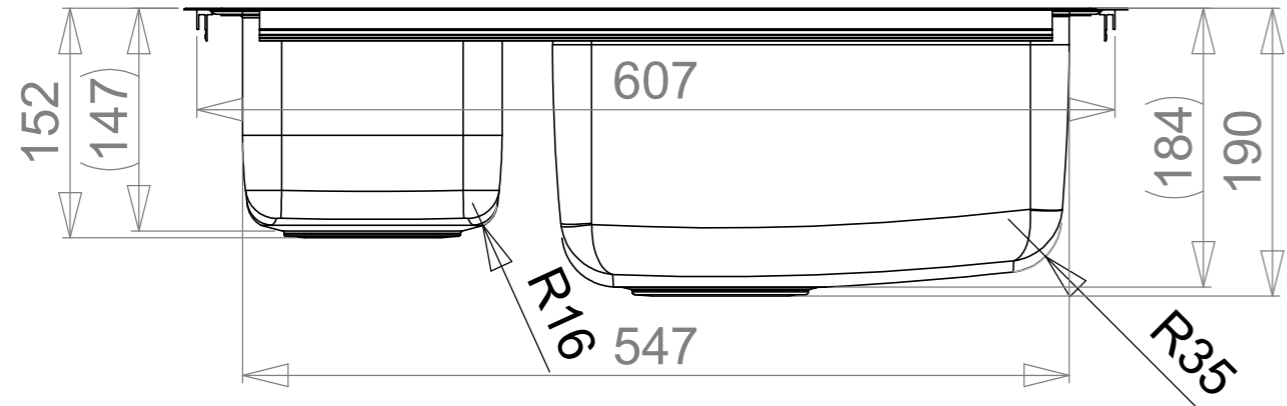
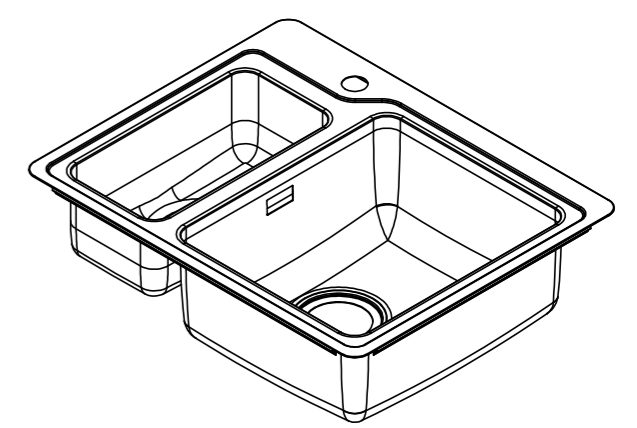


MAIN DIMENSIONS

REVISION	Muutos	Pvm	AUTHOR
A		3.1.2017	jaripe+
B		7.12.2018	villes+
C		27.12.2018	villes+

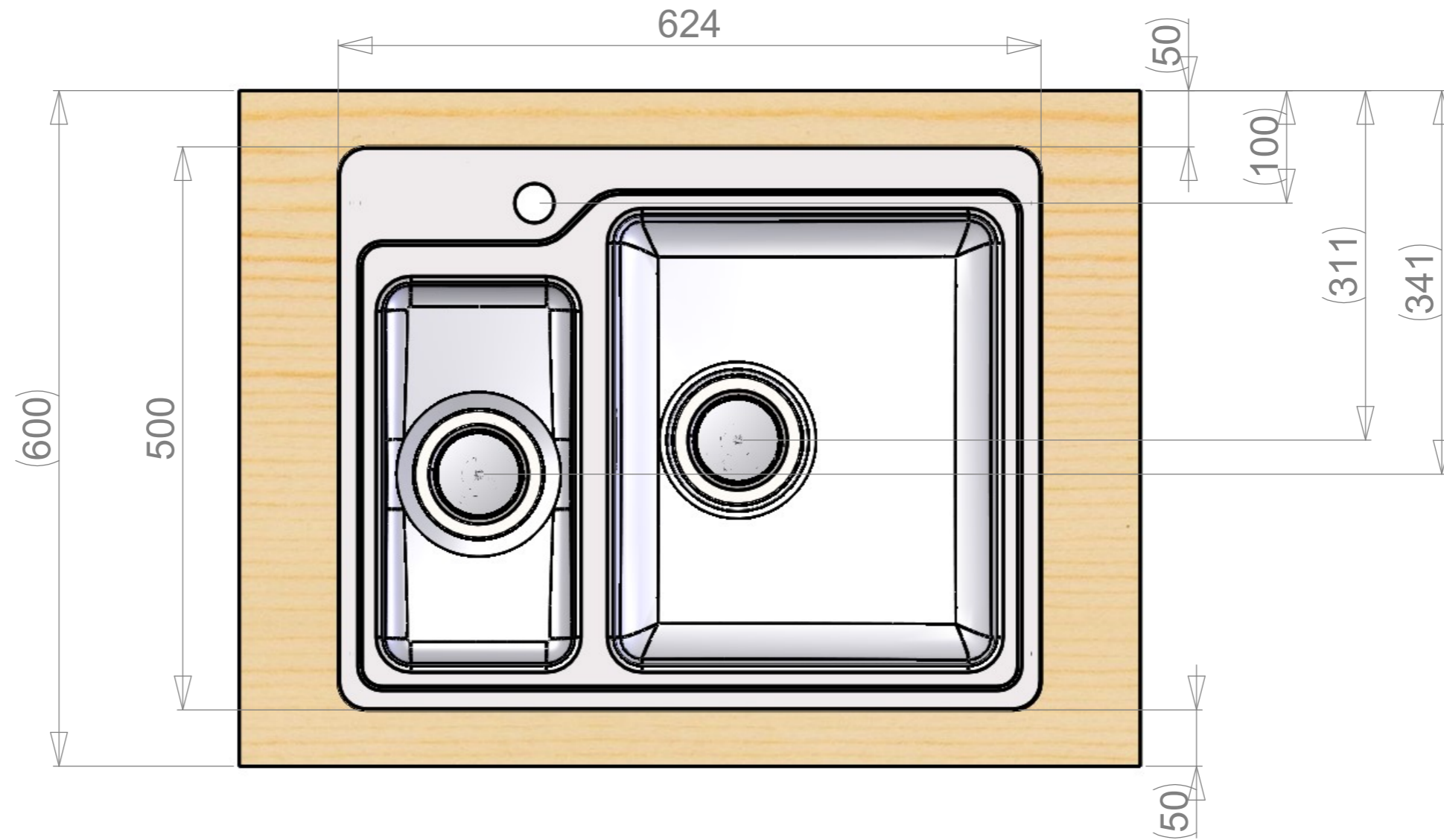


A (2 : 1)

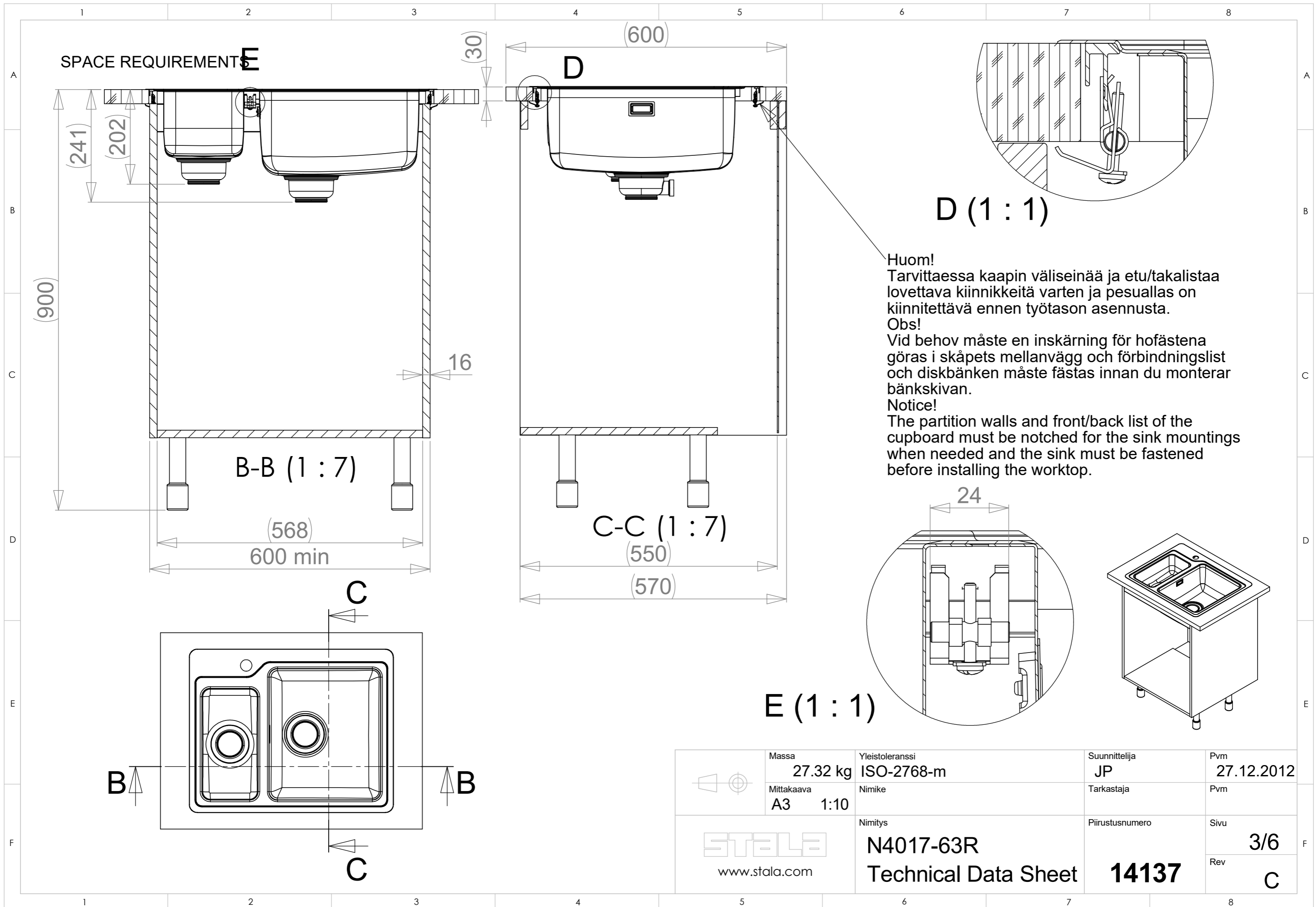


	Massa 27.32 kg	Yleistoleranssi ISO-2768-m	Suunnittelija JP	Pvm 27.12.2012
	Mittakaava A3 1:5	Nimike	Tarkastaja	Pvm
 www.stala.com	Nimitys N4017-63R	Piirustusnumero 14137	Sivu 1/6	Rev C
	Technical Data Sheet			

WORKTOP ASSEMBLY



	Massa 27.32 kg	Yleistoleranssi ISO-2768-m	Suunnittelija JP	Pvm 27.12.2012
	Mittakaava A3 1:5	Nimike	Tarkastaja	Pvm
 www.stala.com	Nimitys N4017-63R	Piirustusnumero 14137	Siv 2/6	Rev C
	Technical Data Sheet	Pvm	Pvm	Pvm

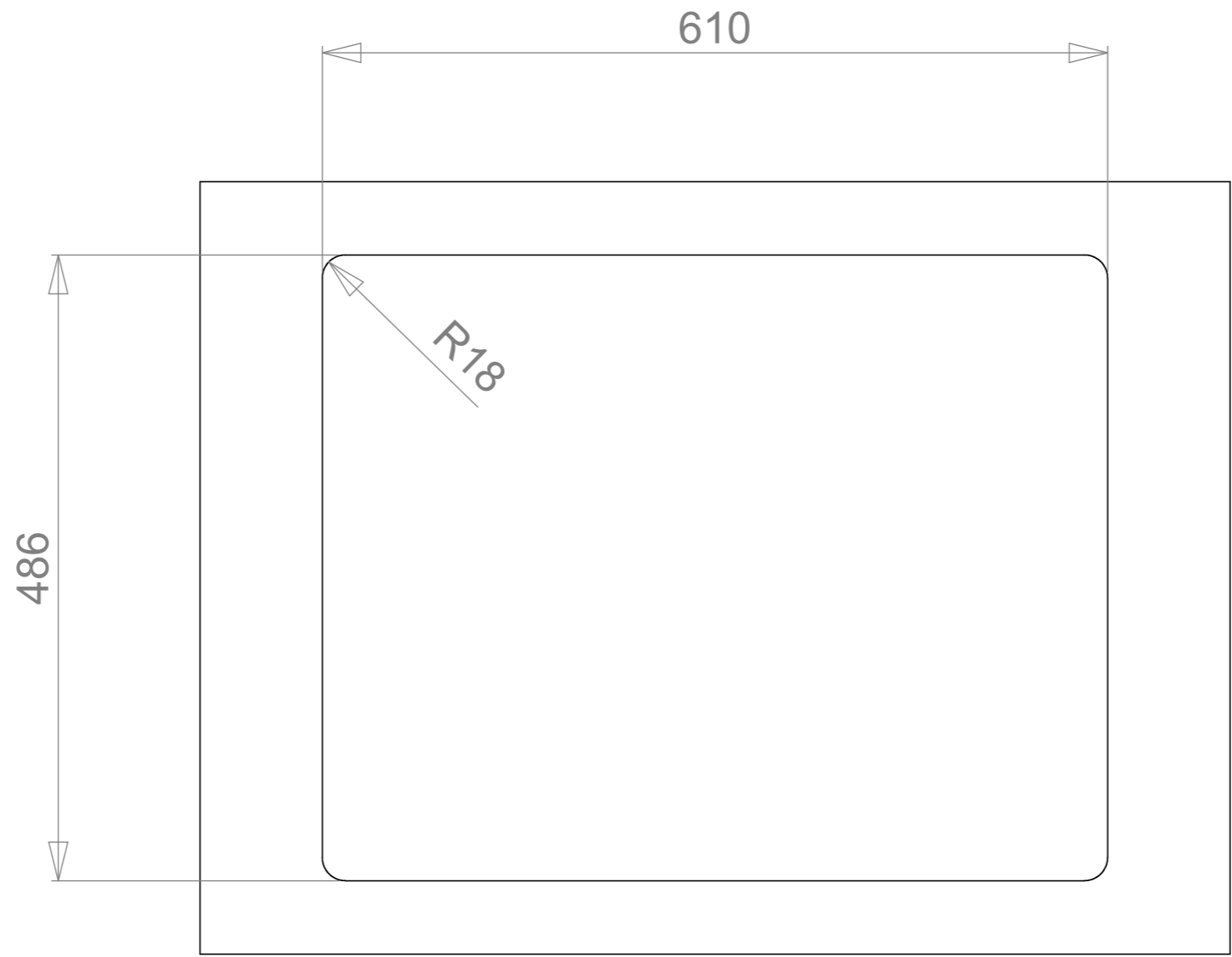




	Massa 27.32 kg	Yleistoleranssi ISO-2768-m	Suunnittelija JP	Pvm 27.12.2012
	Mittakaava A3 1:10	Nimike	Tarkastaja	Pvm
 www.stala.com	Nimitys N4017-63R	Piirustusnumero 14137	Sivu 3/6	Rev C
	Technical Data Sheet			

1 2 3 4 5 6 7 8

A
B
C
D
E
F

CUT OUT



	Massa 27.32 kg	Yleistoleranssi ISO-2768-m	Suunnittelija JP	Pvm 27.12.2012
	Mittakaava A3 1:5	Nimike	Tarkastaja	Pvm
 www.stala.com	Nimitys N4017-63R Technical Data Sheet	Piirustusnumero 14137	Sivu 4/6	Rev C

1 2 3 4 5 6 7 8

