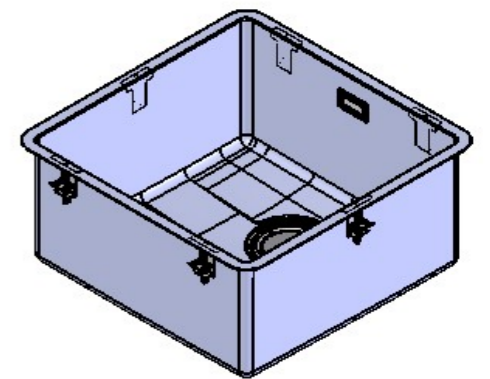
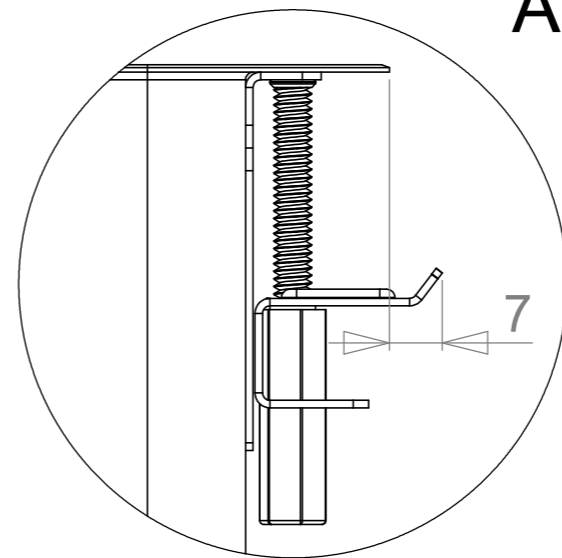
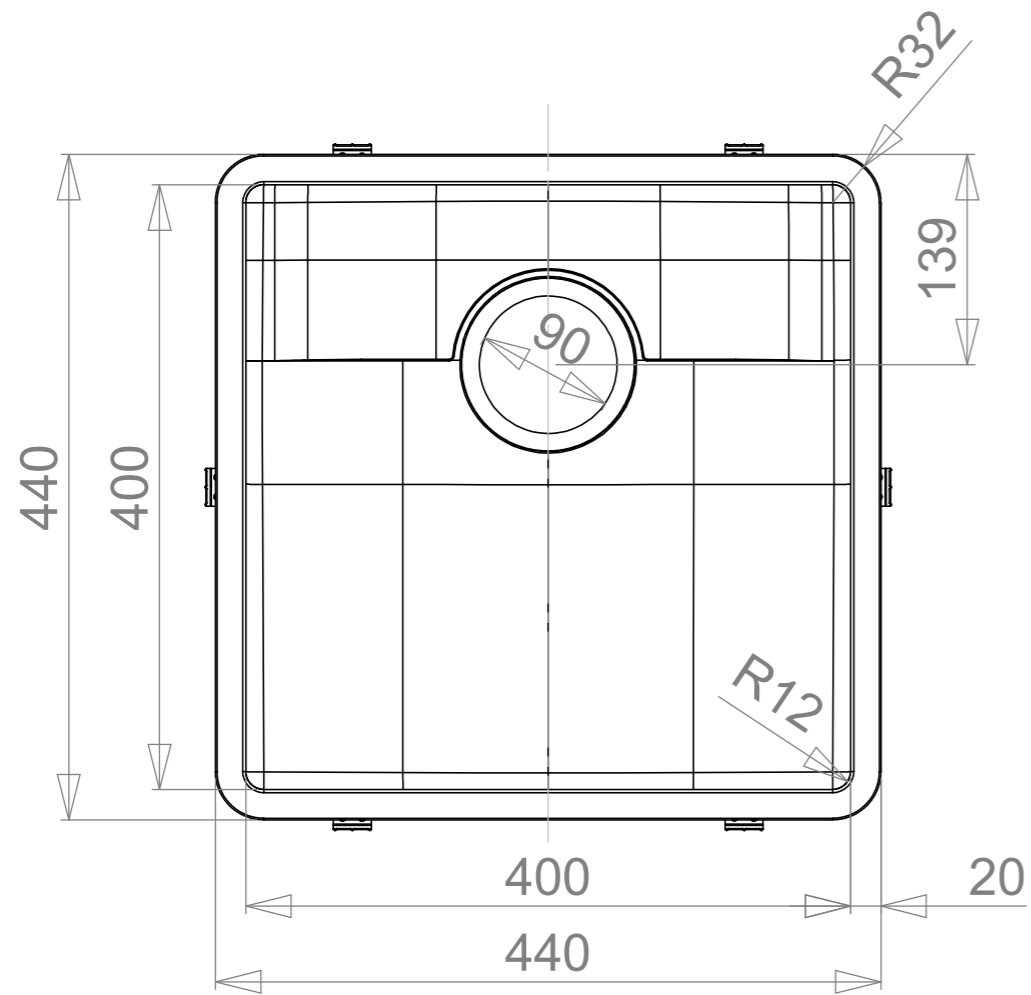
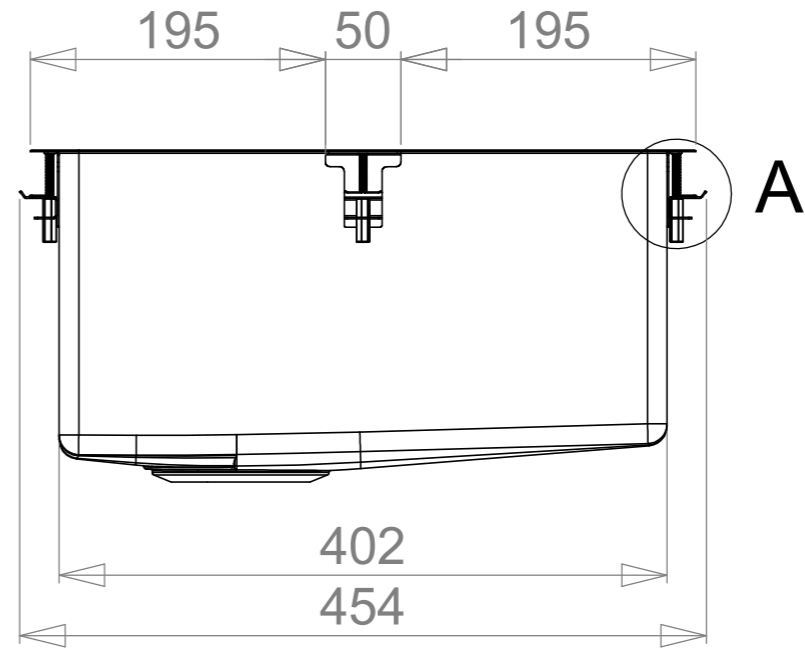
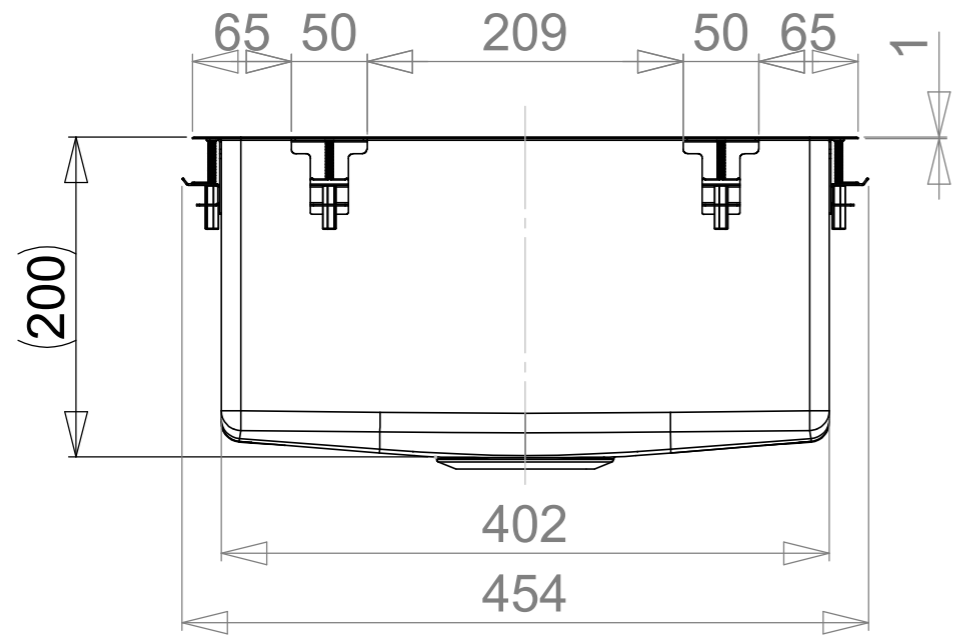




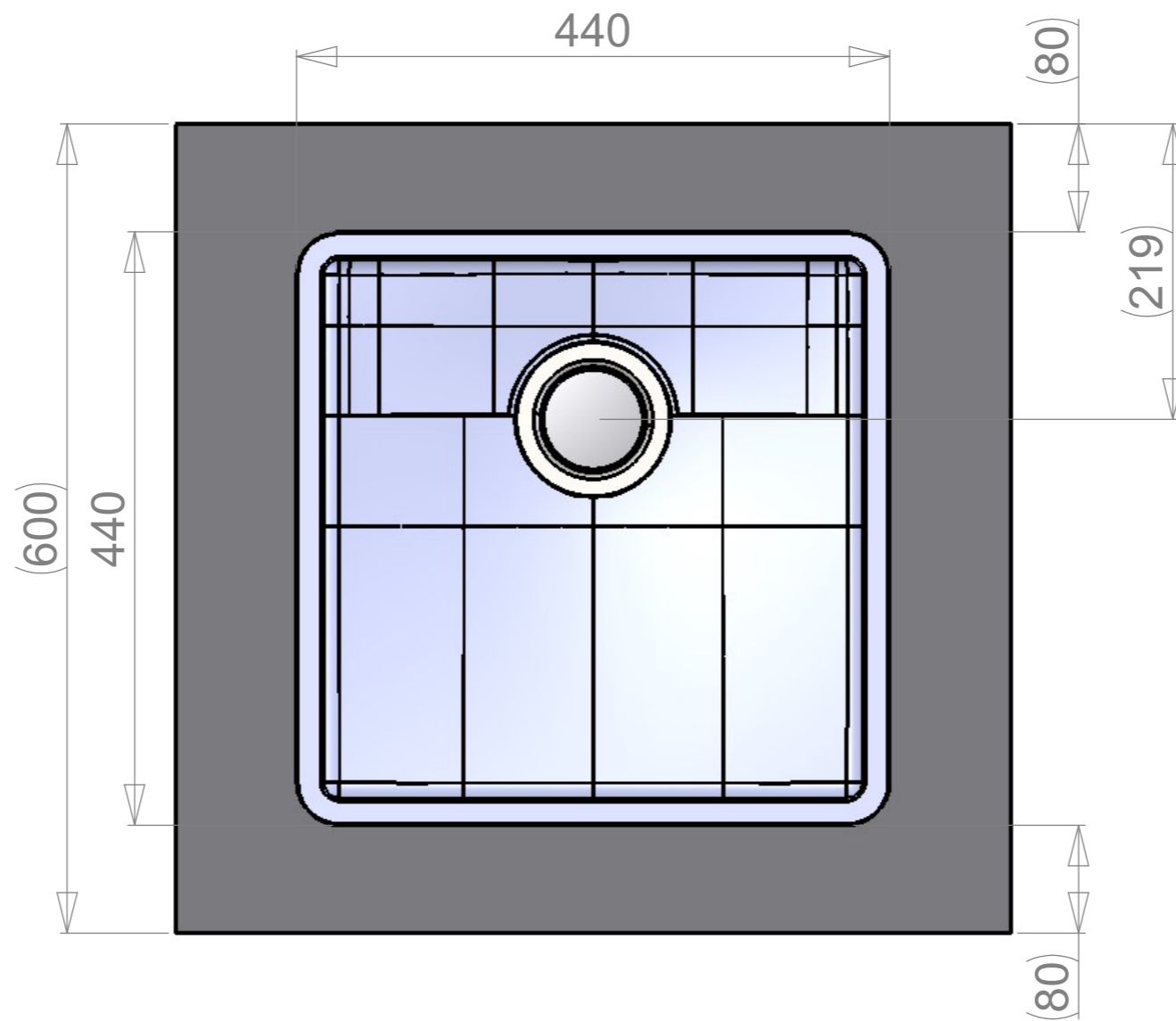
MAIN DIMENSIONS

REVISION	Muutos	Pvm	AUTHOR
A		28.4.2017	jaripe+
B		2.1.2019	villes+



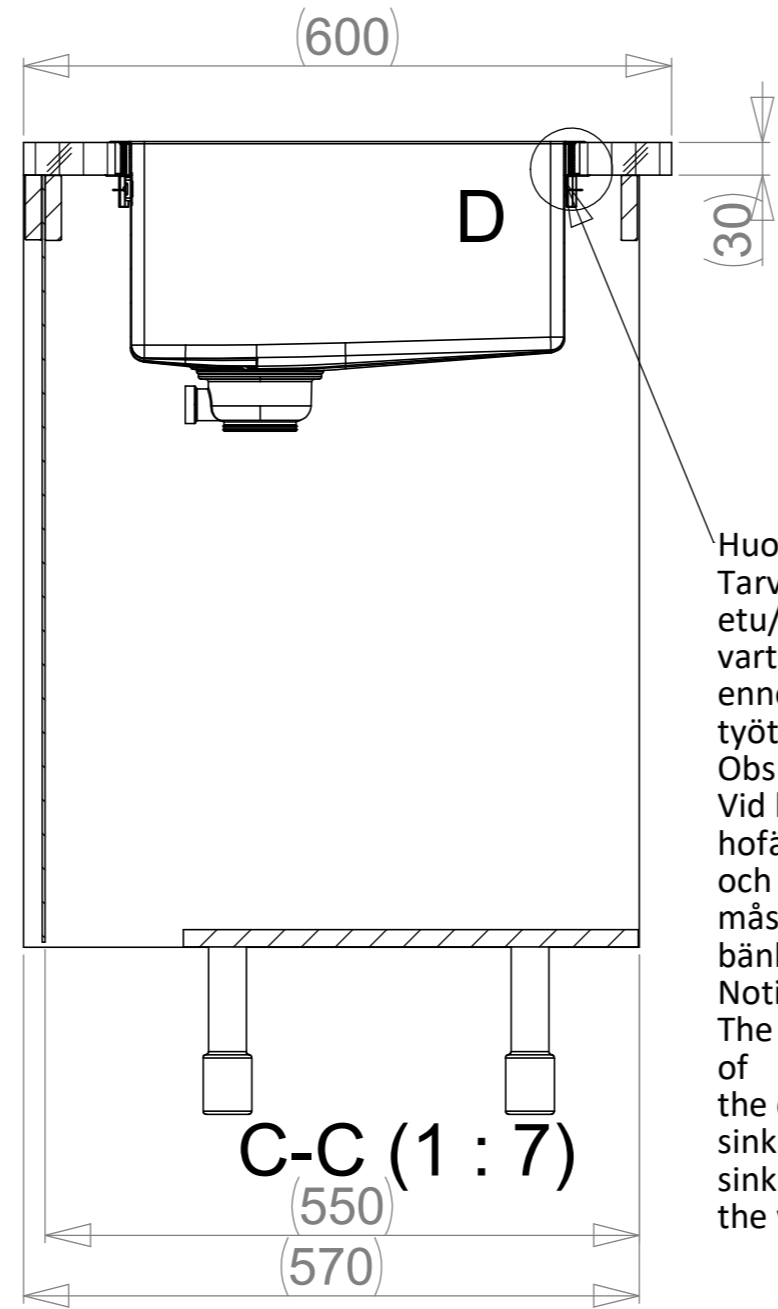
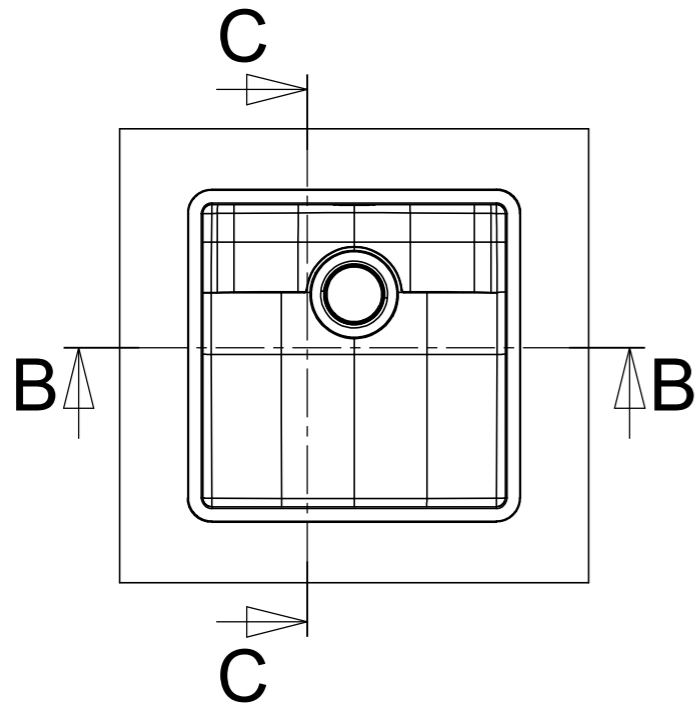
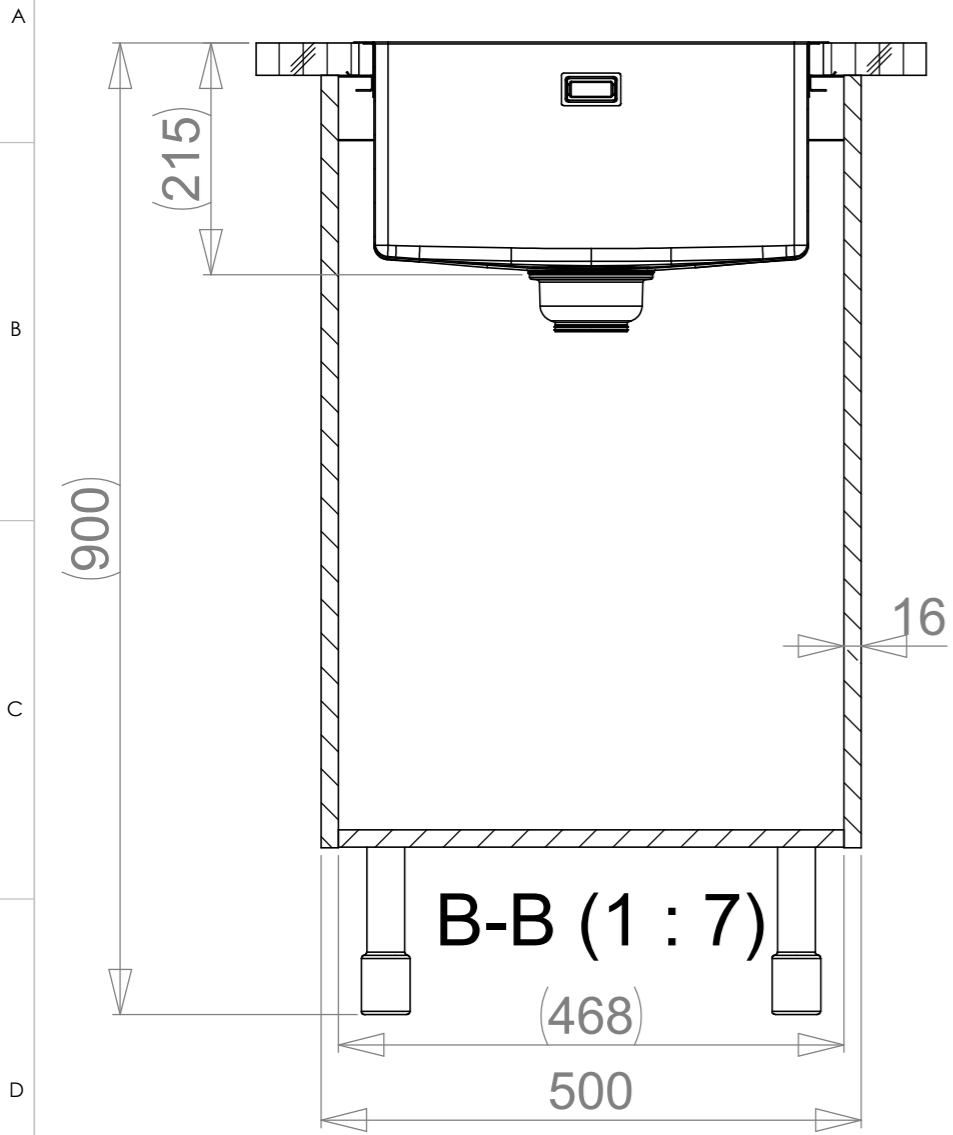
	Massa	Yleistoleranssi	Suunnittelija	Pvm
	kg		JP	24.10.2016
 www.stala.com	Mittakaava	Nimike	Tarkastaja	Pvm
	A3	1:5		
		Nimitys	Piirustusnumero	Sivu
		MX-40	14490	1/6
			Technical Data Sheet	Rev
				B

WORKTOP ASSEMBLY

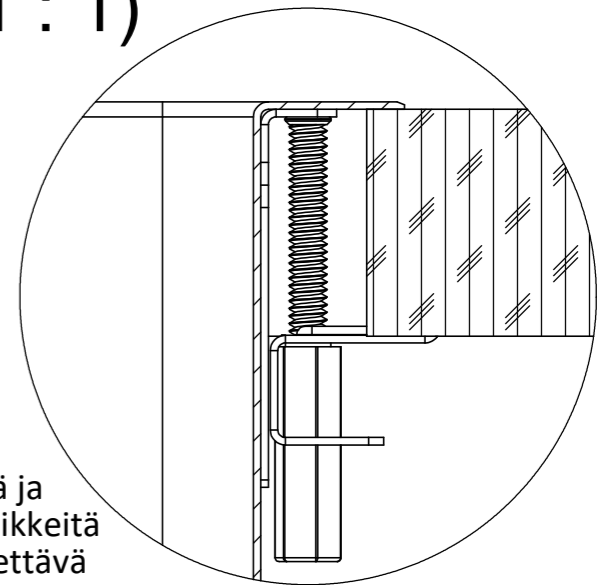


	Massa	kg	Yleistoleranssi	Suunnittelija	Pvm
	Mittakaava	A3	1:5	JP	24.10.2016
 www.stala.com	Nimike		Tarkastaja	Pvm	
	Nimitys		Piirustusnumero	Sivu	2/6
	MX-40		14490	Rev	B
Technical Data Sheet					

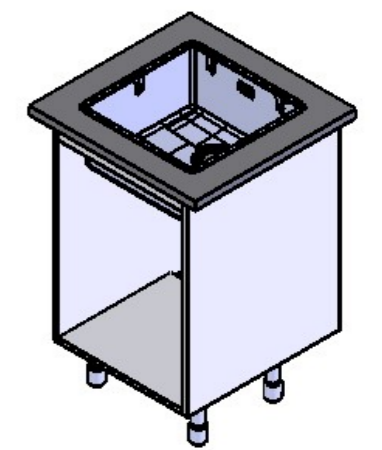
SPACE REQUIREMENTS




D (1 : 1)

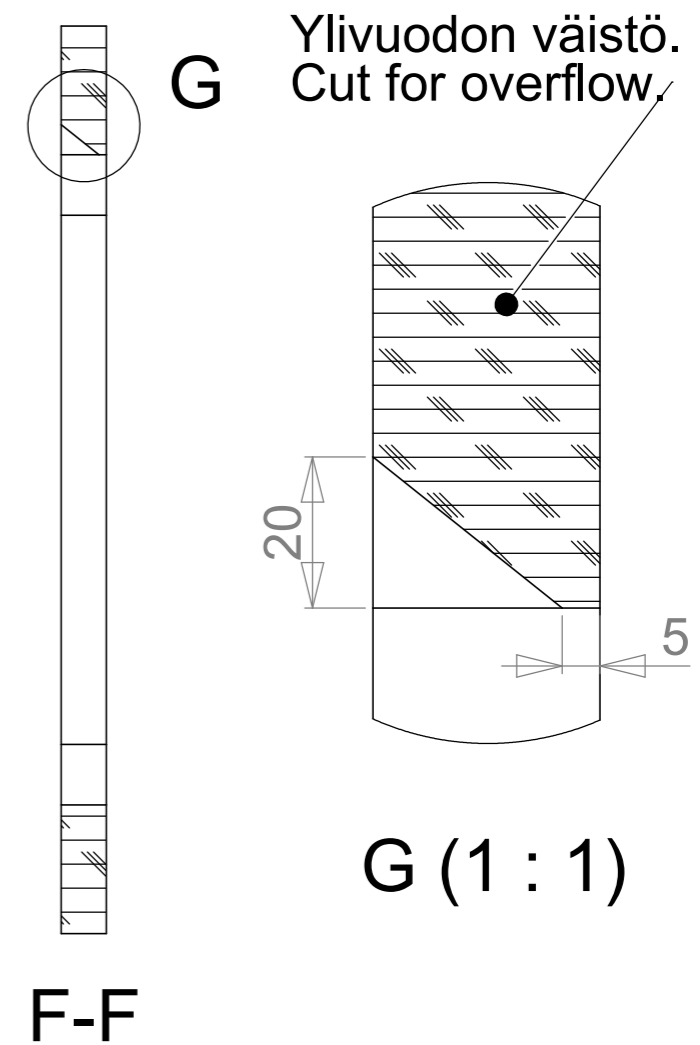
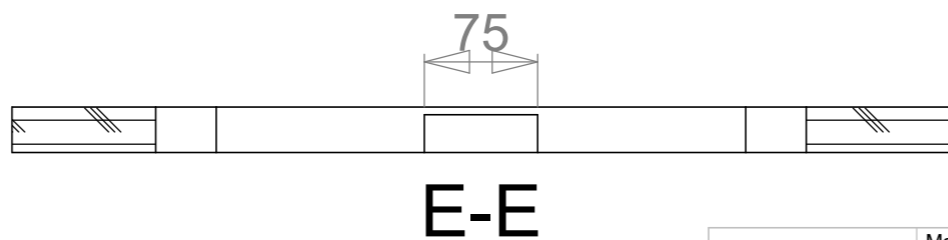
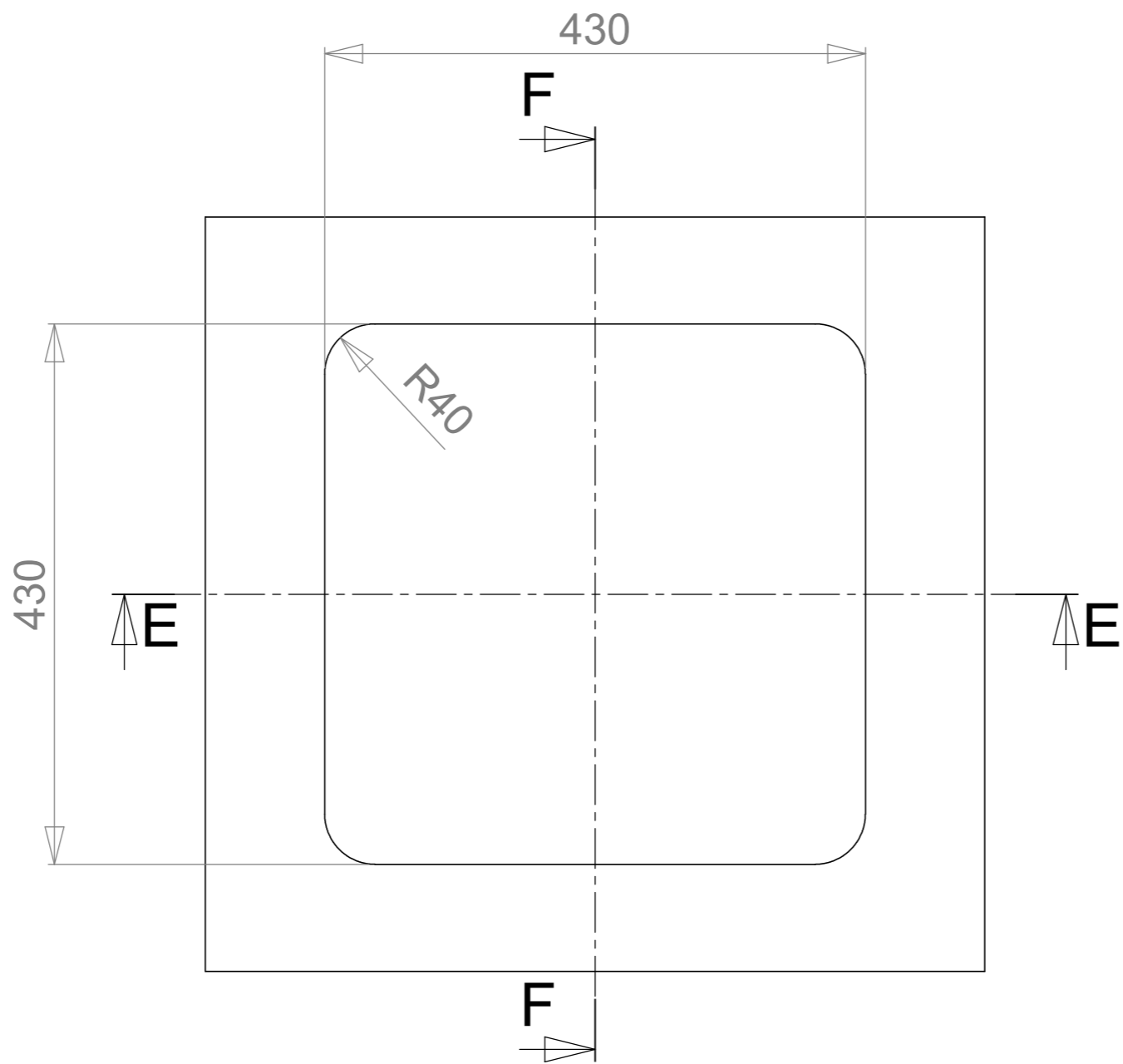




Huom!
 Tarvittaessa kaapin väliseinää ja etu/takalistaa lovettava kiinnikkeitä varten ja pesuallas on kiinnitettävä ennen työtason asennusta.
 Obs!
 Vid behov måste en inskränning för hofästena göras i skåpets mellanvägg och förbindningslist och diskbänken måste fästas innan du monterar bänkskivan.
 Notice!
 The partition walls and front/back list of the cupboard must be notched for the sink mountings when needed and the sink must be fastened before installing the worktop.



 www.stala.com	Massa kg	Yleistoleranssi	Suunnittelija JP	Pvm 24.10.2016
	Mittakaava A3 1:10	Nimike MX-40	Tarkastaja	Pvm 3/6
Nimitys Technical Data Sheet			Piirustusnumero 14490	Sivu Rev B

CUT-OUT FOR BUILT ON



	Massa	Yleistoleranssi	Suunnittelija	Pvm
	kg		JP	24.10.2016
 www.stala.com	Mittakaava	Nimike	Tarkastaja	Pvm
	A3 1:5			
	Nimitys	Piirustusnumero	Sivu	
	MX-40	14490	4/6	
	Technical Data Sheet		Rev	B

