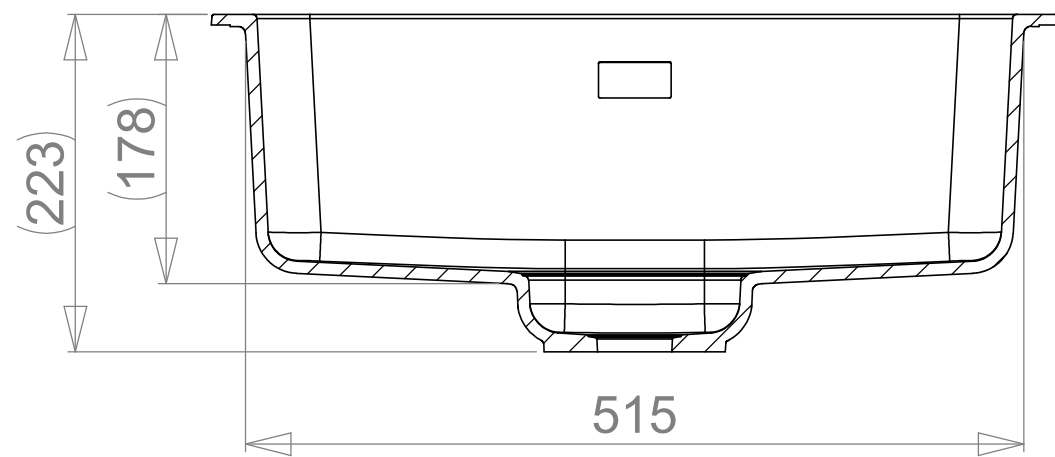
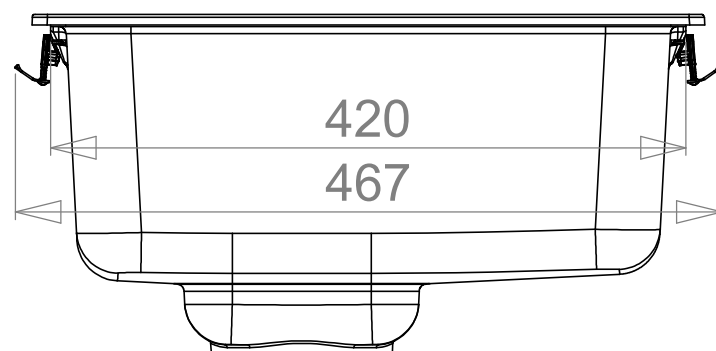


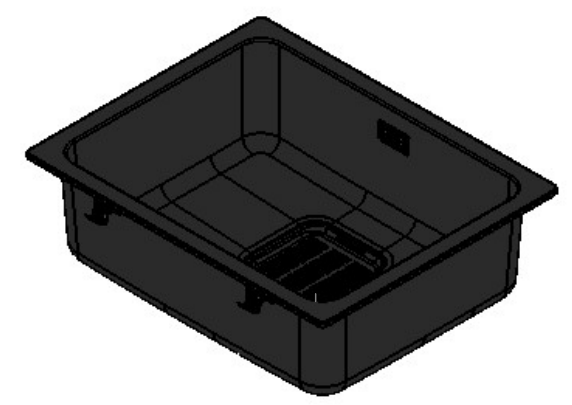
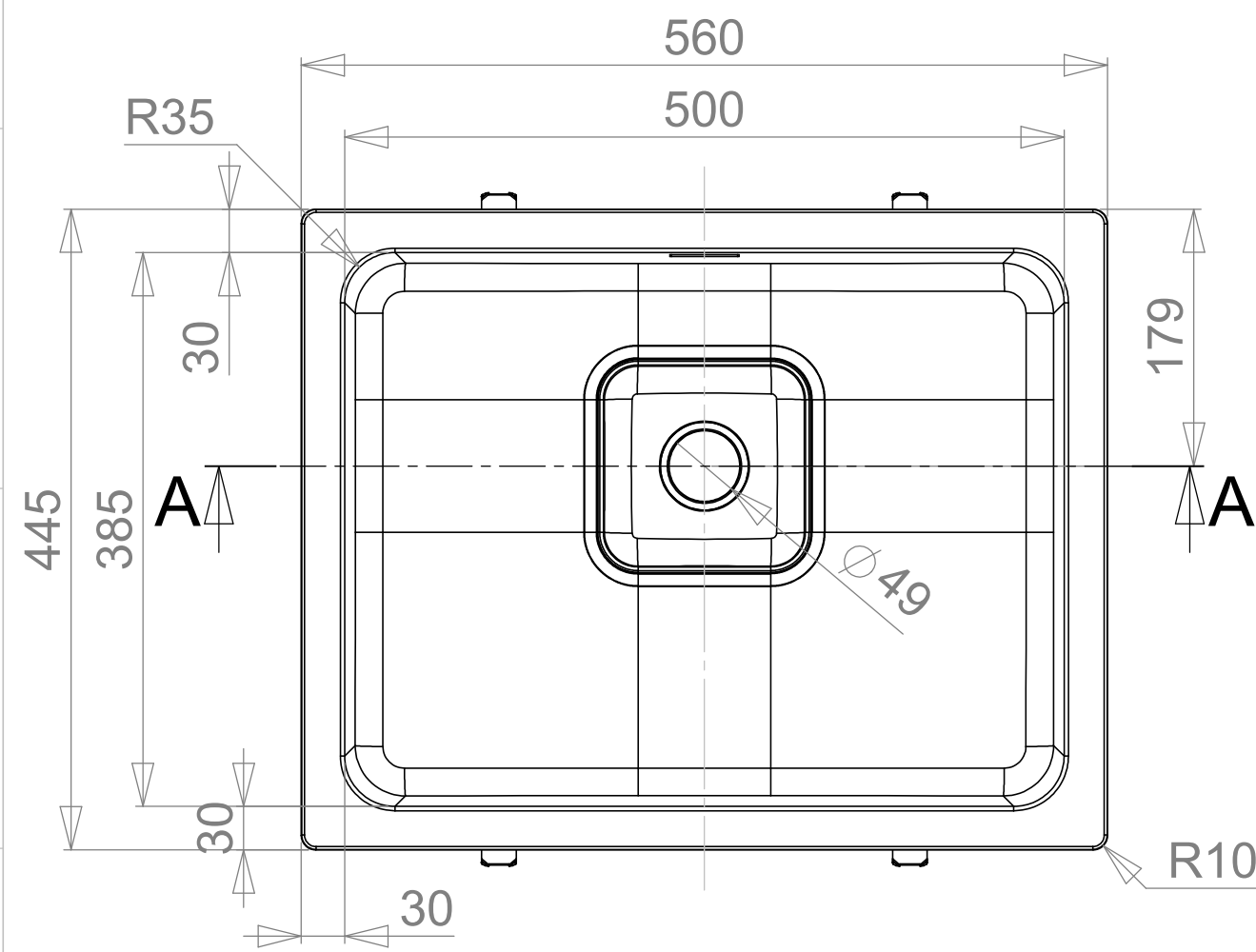
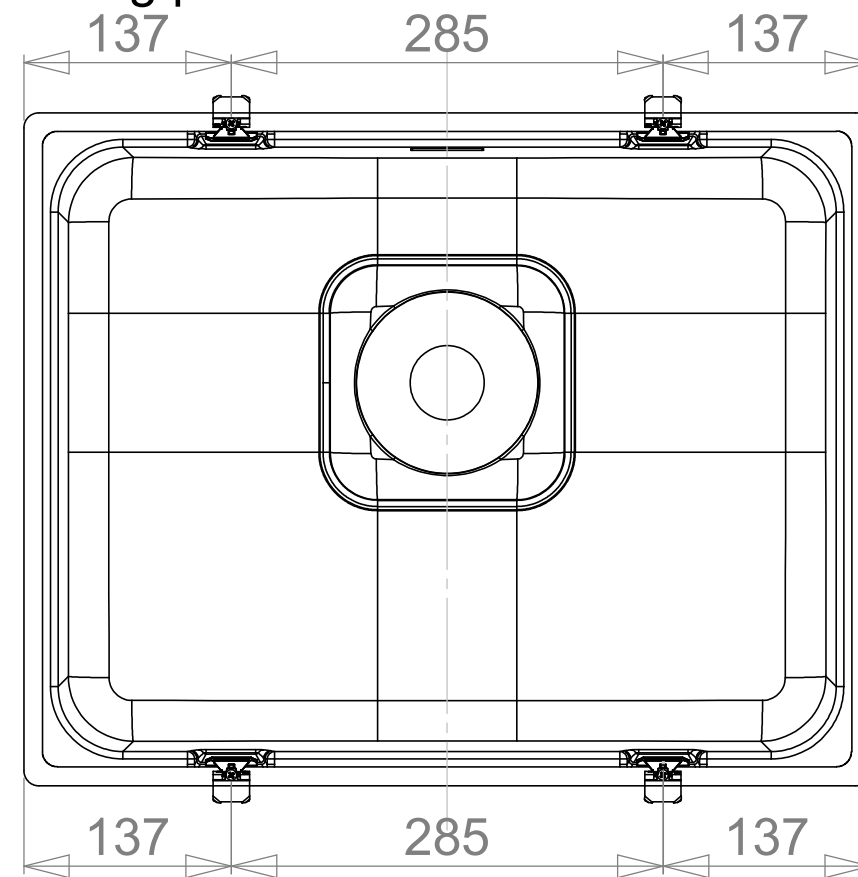
MAIN DIMENSIONS



A-A (1 : 5)



Fixing point dimensions:

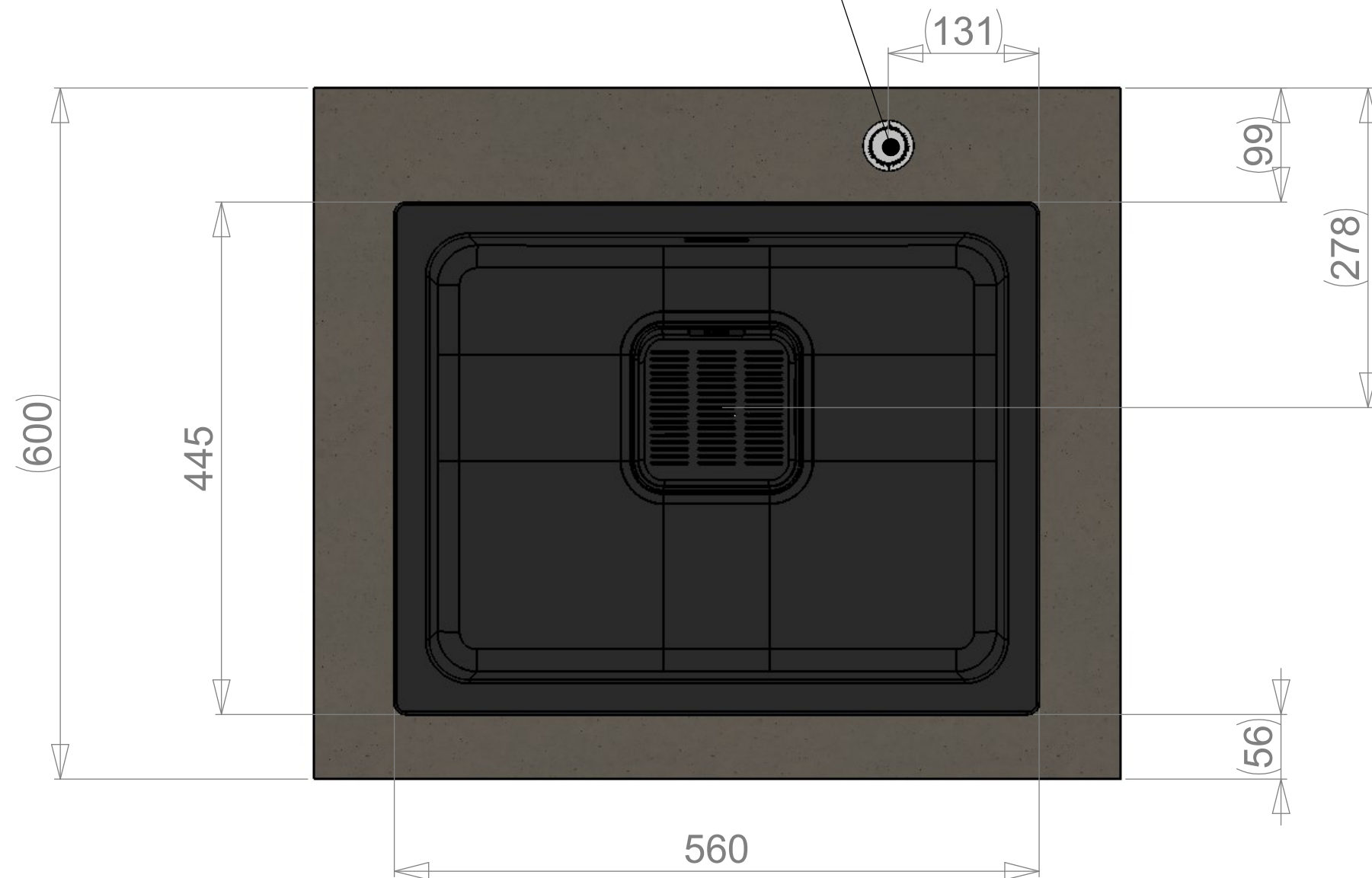


REVISION	Muutos	Pvm	AUTHOR
B		29.12.2017	jaripe+
C		9.1.2019	villes+
D		6.3.2019	villes+

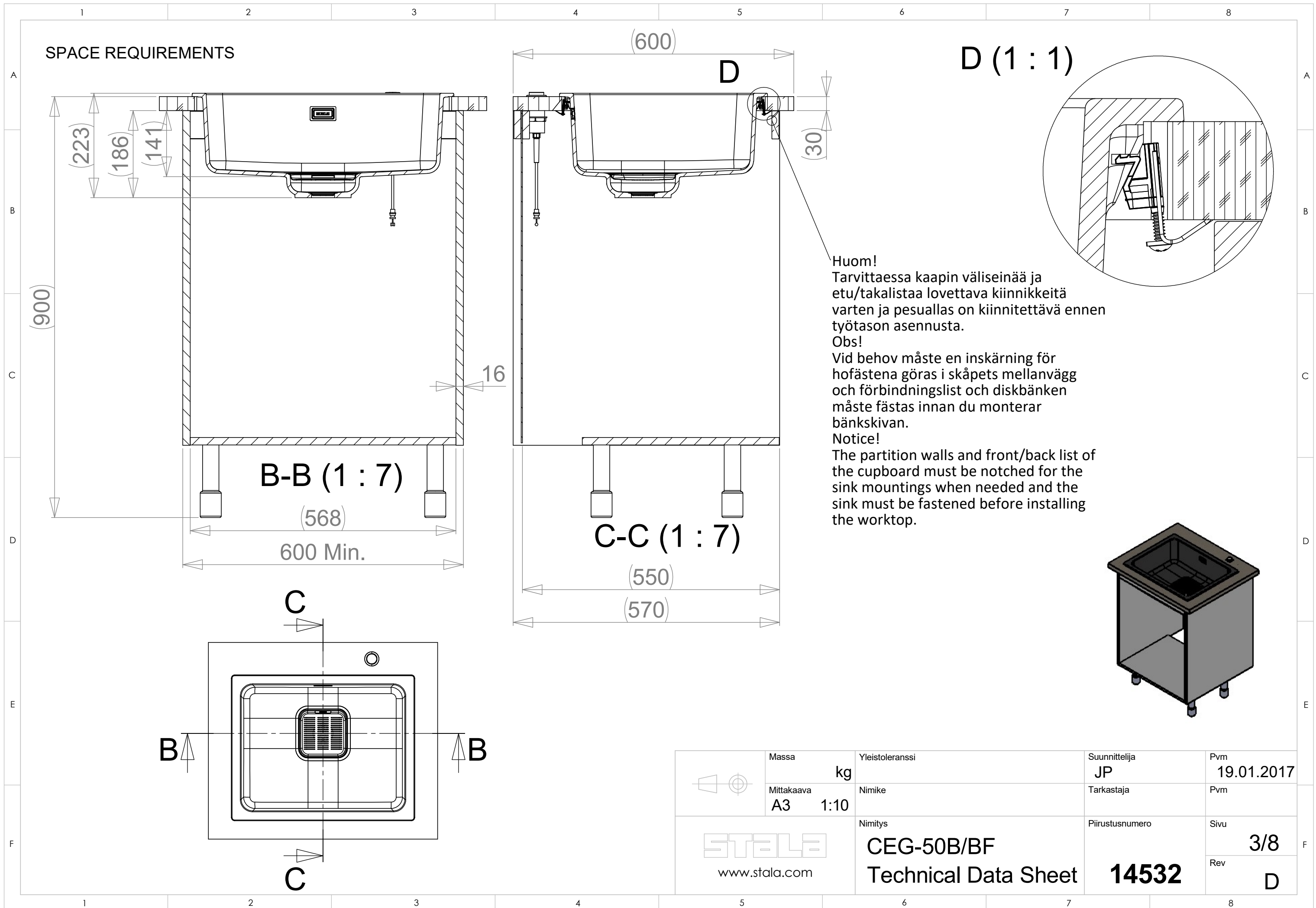
	Massa	kg	Yleistoleranssi	Suunnittelija	Pvm
	Mittakaava	1:5	Nimike	JP	19.01.2017
 www.stala.com			Nimitys	Tarkastaja	Pvm
			CEG-50B/BF	Piirustusnumero	Sivu
		Technical Data Sheet		14532	1/8
					Rev
					D

WORKTOP ASSEMBLY

Recommended positioning
for pop- up valve $\varnothing 35$ mm.
Horizontal line with the tap.



	Massa	Yleistoleranssi	Suunnittelija	Pvm
	kg		JP	19.01.2017
	Mittakaava	Nimike	Tarkastaja	Pvm
	A3	1:5		
 www.stala.com	Nimitys	Piirustusnumero	Sivu	
	CEG-50B/BF	14532	2/8	
	Technical Data Sheet		Rev	D

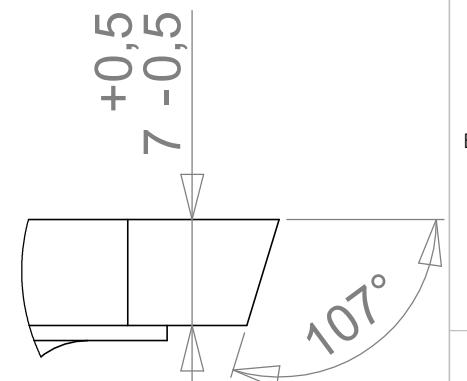
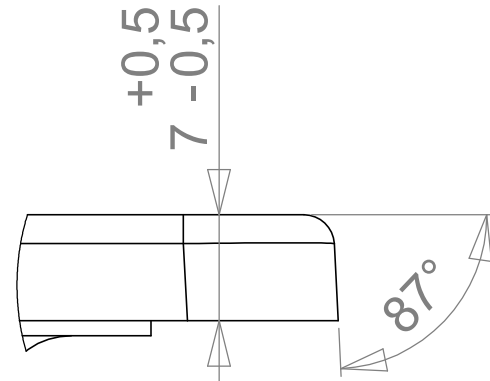


BUILT-ON

FLUSH MOUNTING

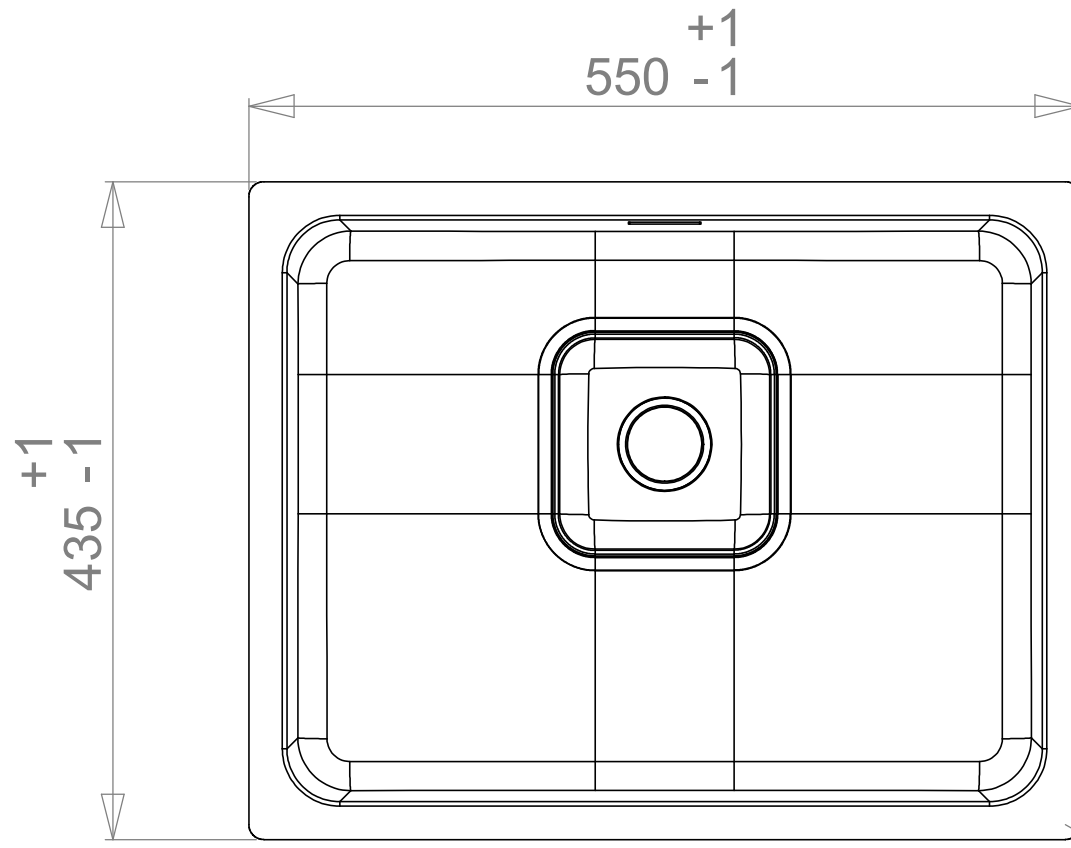
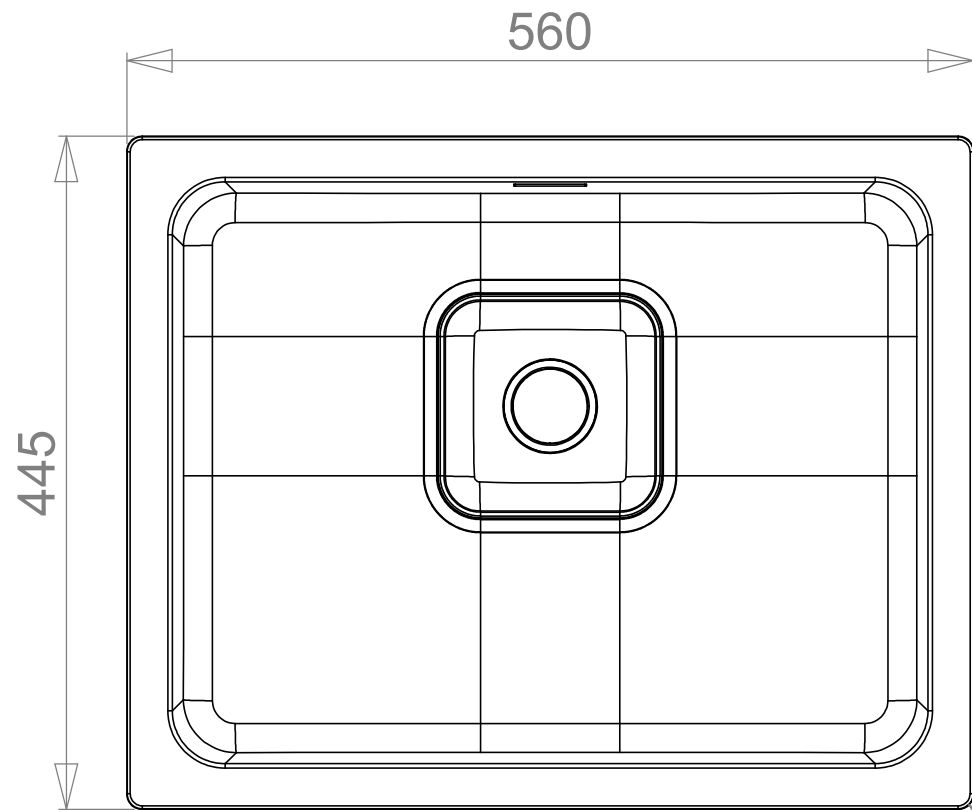
E

F



E (2 : 1)

F (2 : 1)



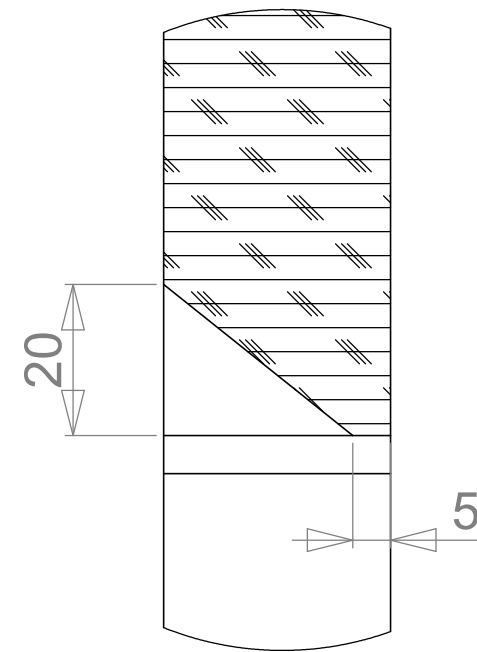
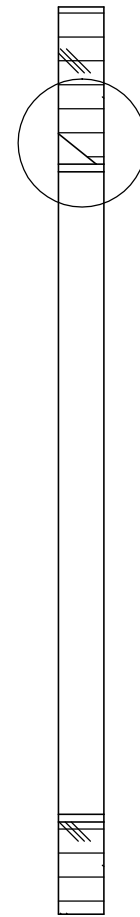
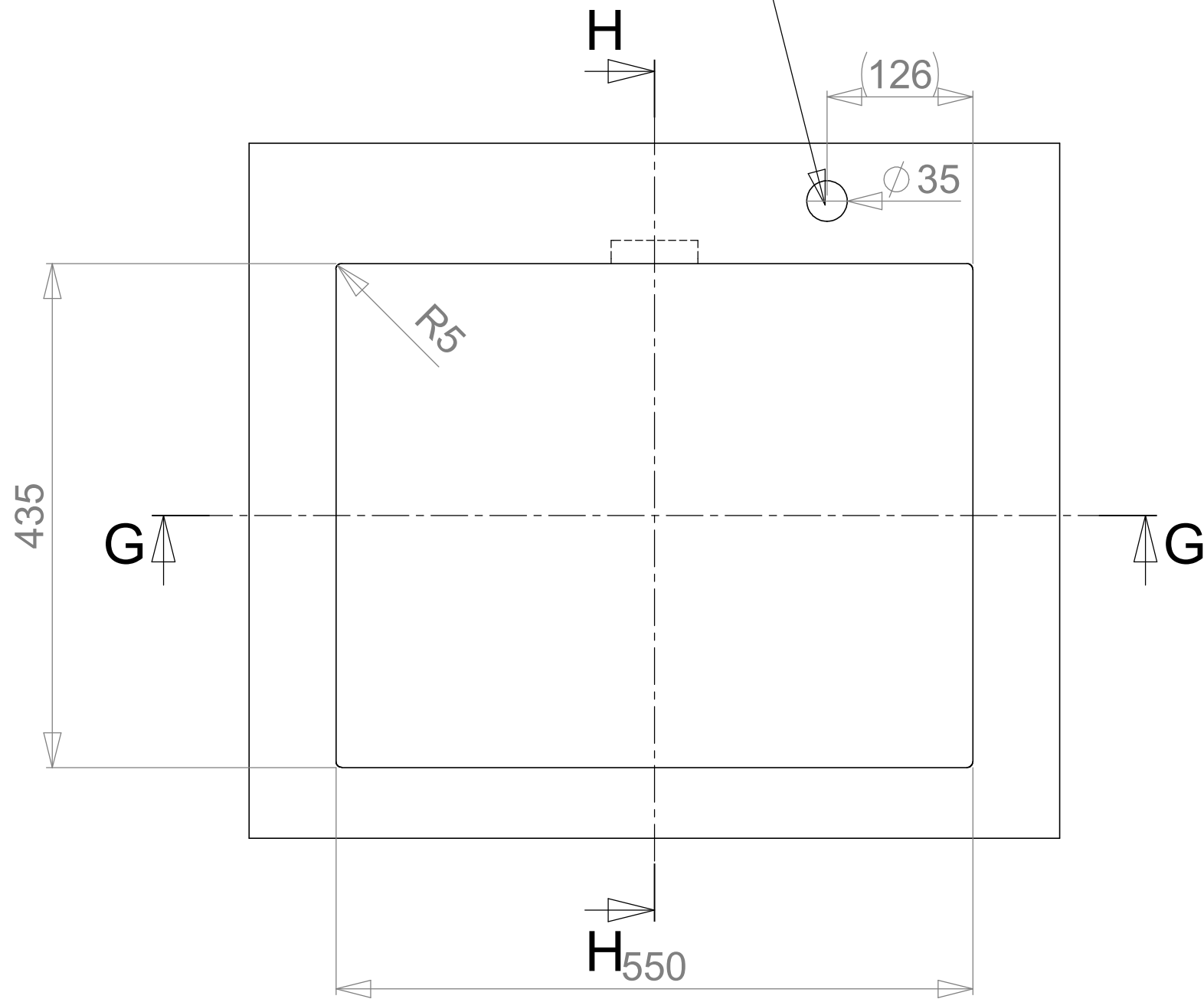
R10

R10

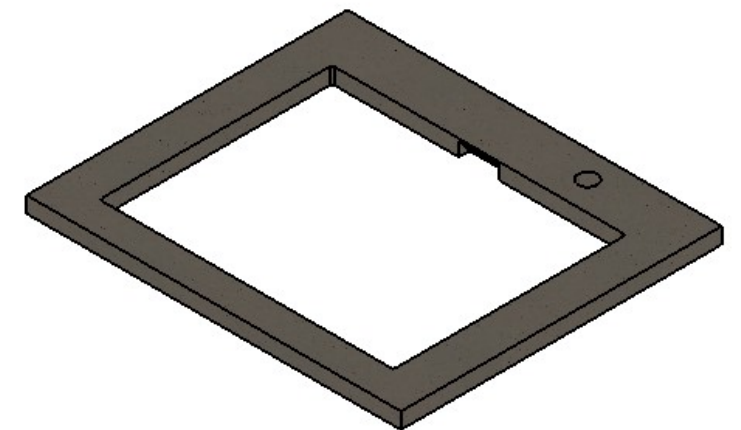
	Massa	Yleistoleranssi	Suunnittelija	Pvm
	kg		JP	19.01.2017
	Mittakaava	Nimike	Tarkastaja	Pvm
	A3			
 www.stala.com	Nimitys	Piirustusnumero	Sivu	
	CEG-50B/BF	14532	4/8	
	Technical Data Sheet		Rev	D

CUT - OUT FOR BUILT ON

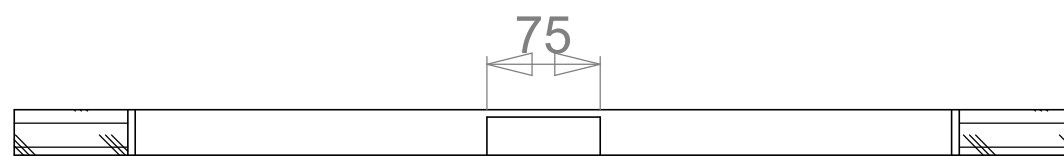
Recommended positioning
for pop-up valve $\phi 35$ mm.
Horizontal line with the tap.




I (1 : 1)



H-H (1 : 5)



G-G (1 : 5)

	Massa	Yleistoleranssi	Suunnittelija	Pvm
	kg		JP	19.01.2017
	Mittakaava	Nimike	Tarkastaja	Pvm
	A3	1:5		
		Nimitys	Piirustusnumero	Sivu
		CEG-50B/BF	14532	5/8
		Technical Data Sheet		Rev
				D

STALA
www.stala.com

CEG-50B/BF
Technical Data Sheet

14532

Rev
D

