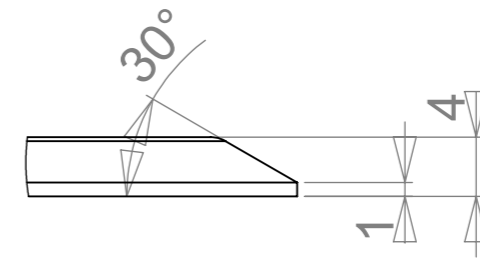
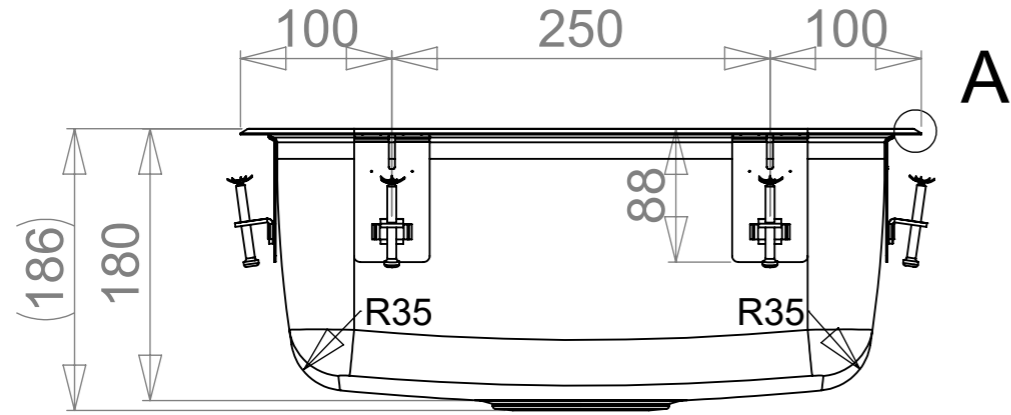
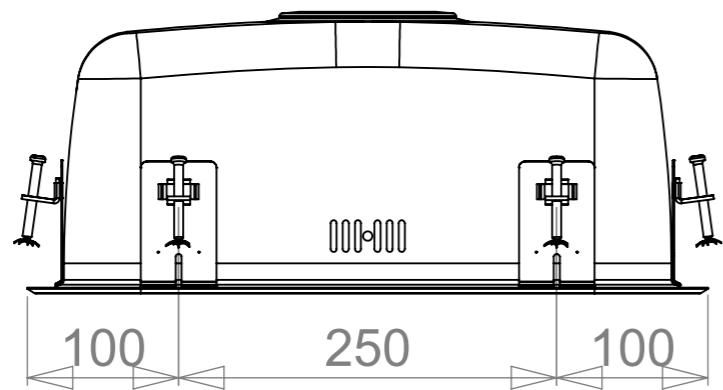
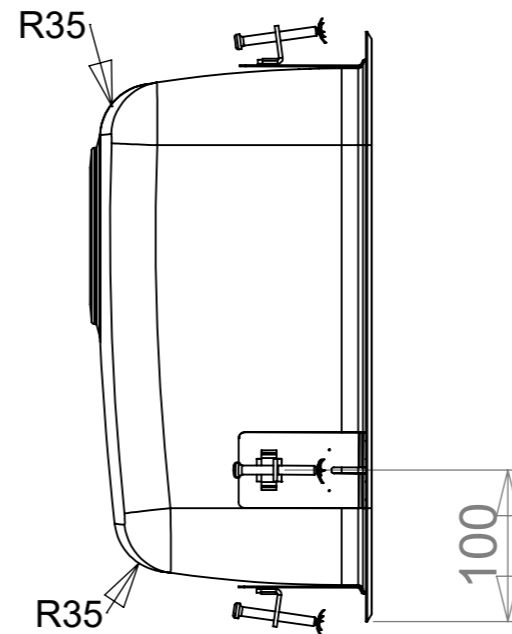
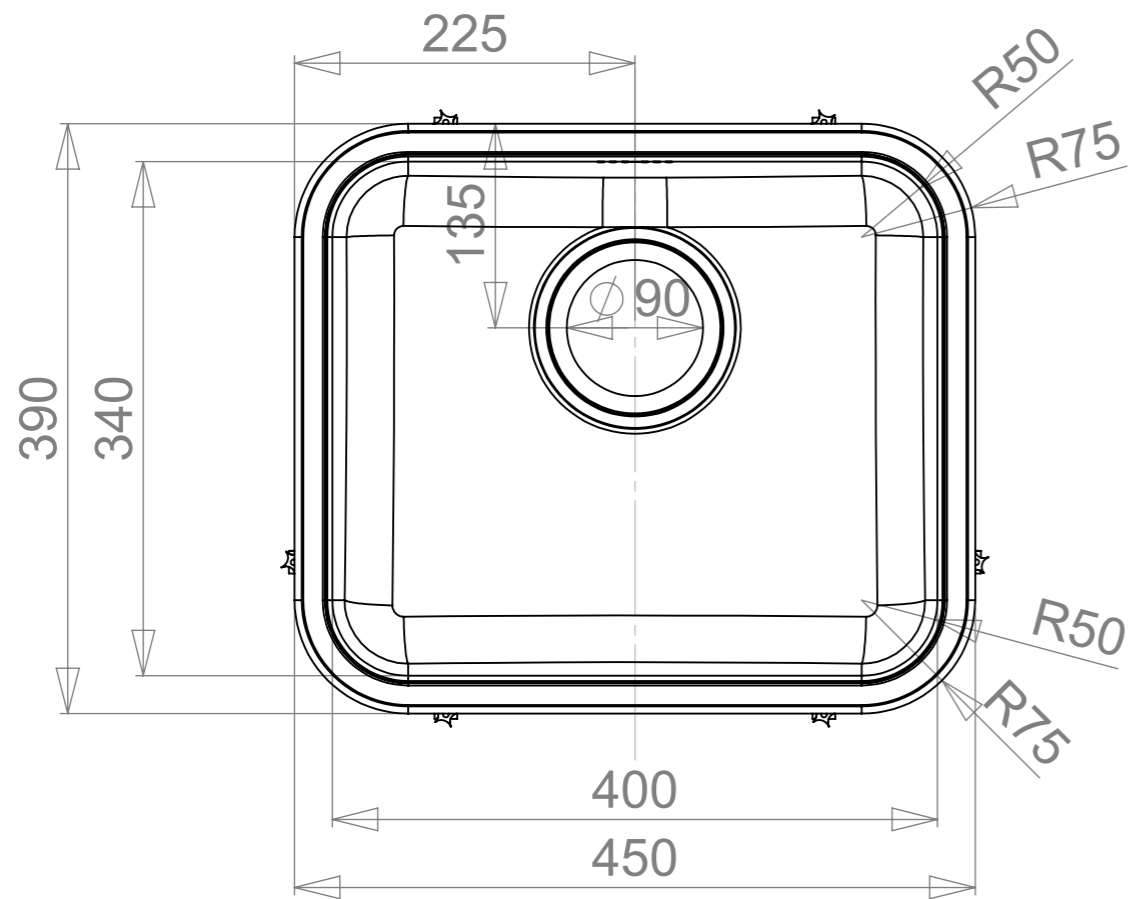


MAIN DIMENSIONS



A (2 : 1)

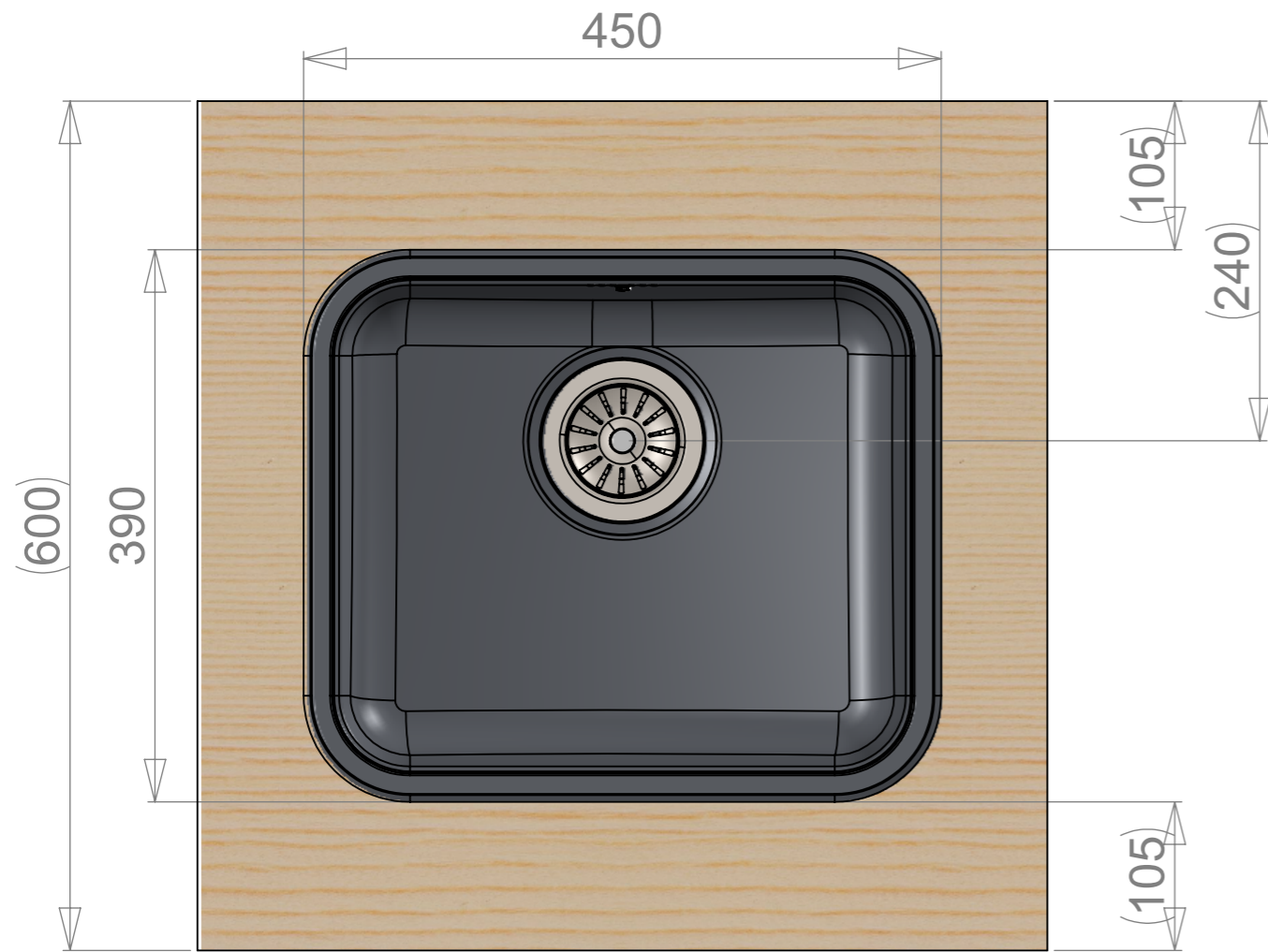


REVISION	Muutos	Pvm	AUTHOR
-		21.3.2019	villes+

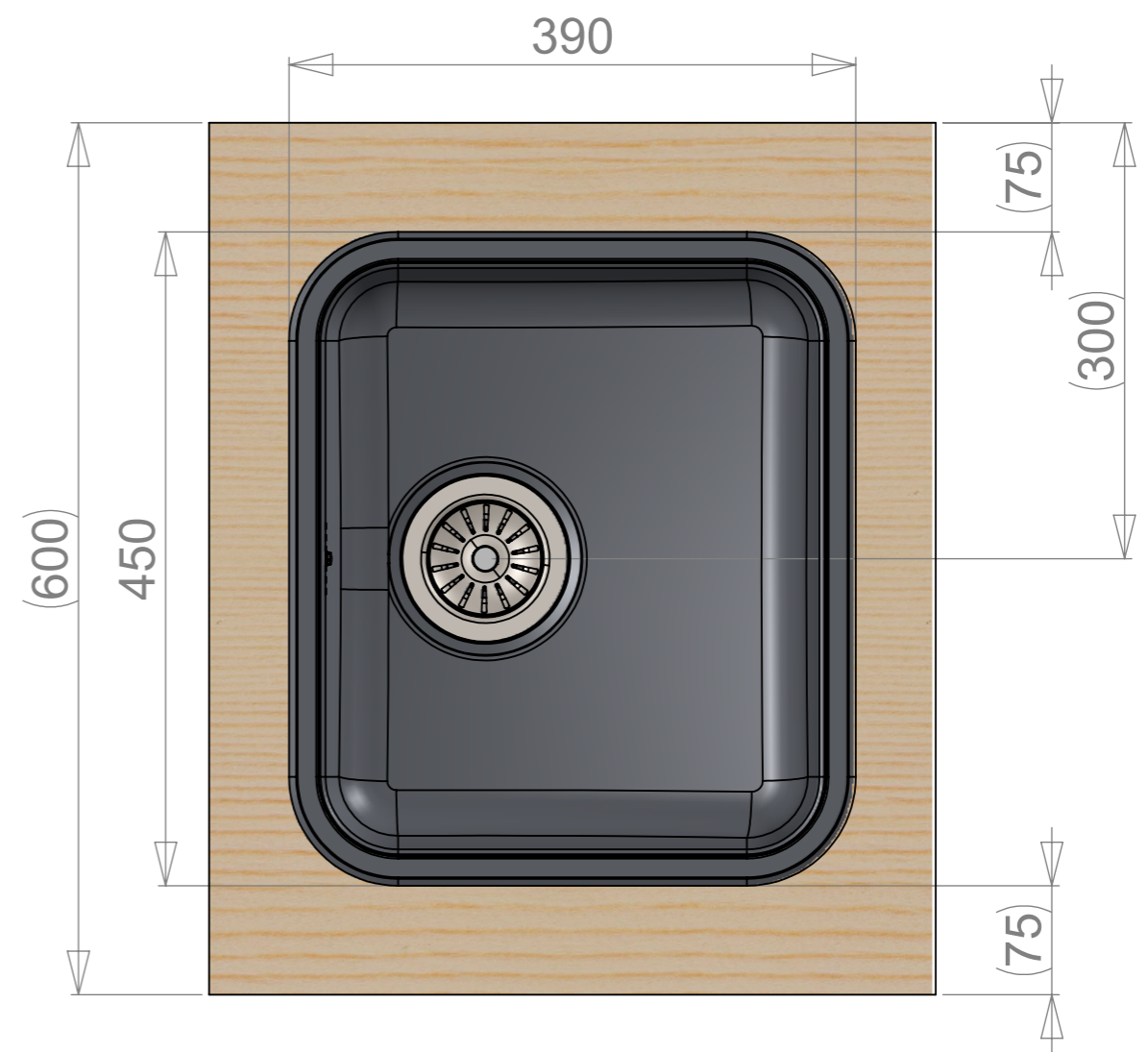
	Massa	kg	Yleistoleranssi	Suunnittelija	Pvm
	Mittakaava	1:5	Nimike	VS	14.03.2019
 www.stala.com	Nimitys		Tarkastaja	Pvm	
	P-40PT		Piirustusnumero	Sivu	1/7
Technical Data Sheet				18217	Rev
					-

WORKTOP ASSEMBLY

With 500 mm cabinet

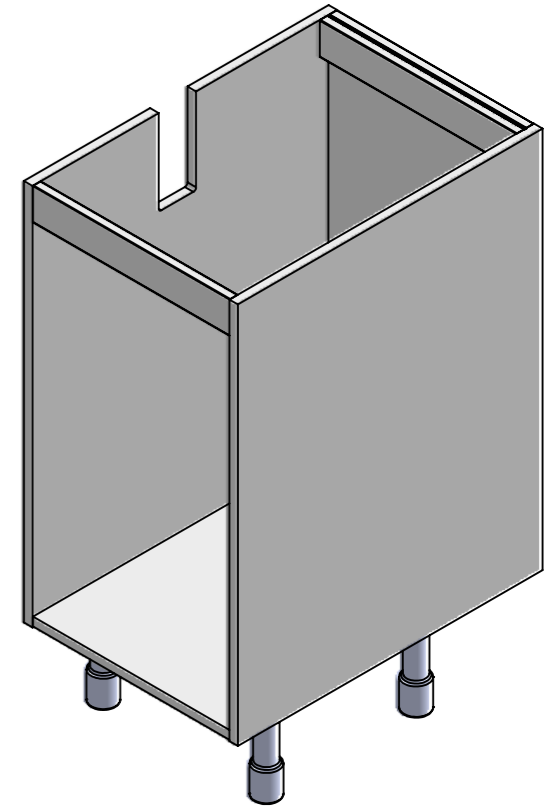
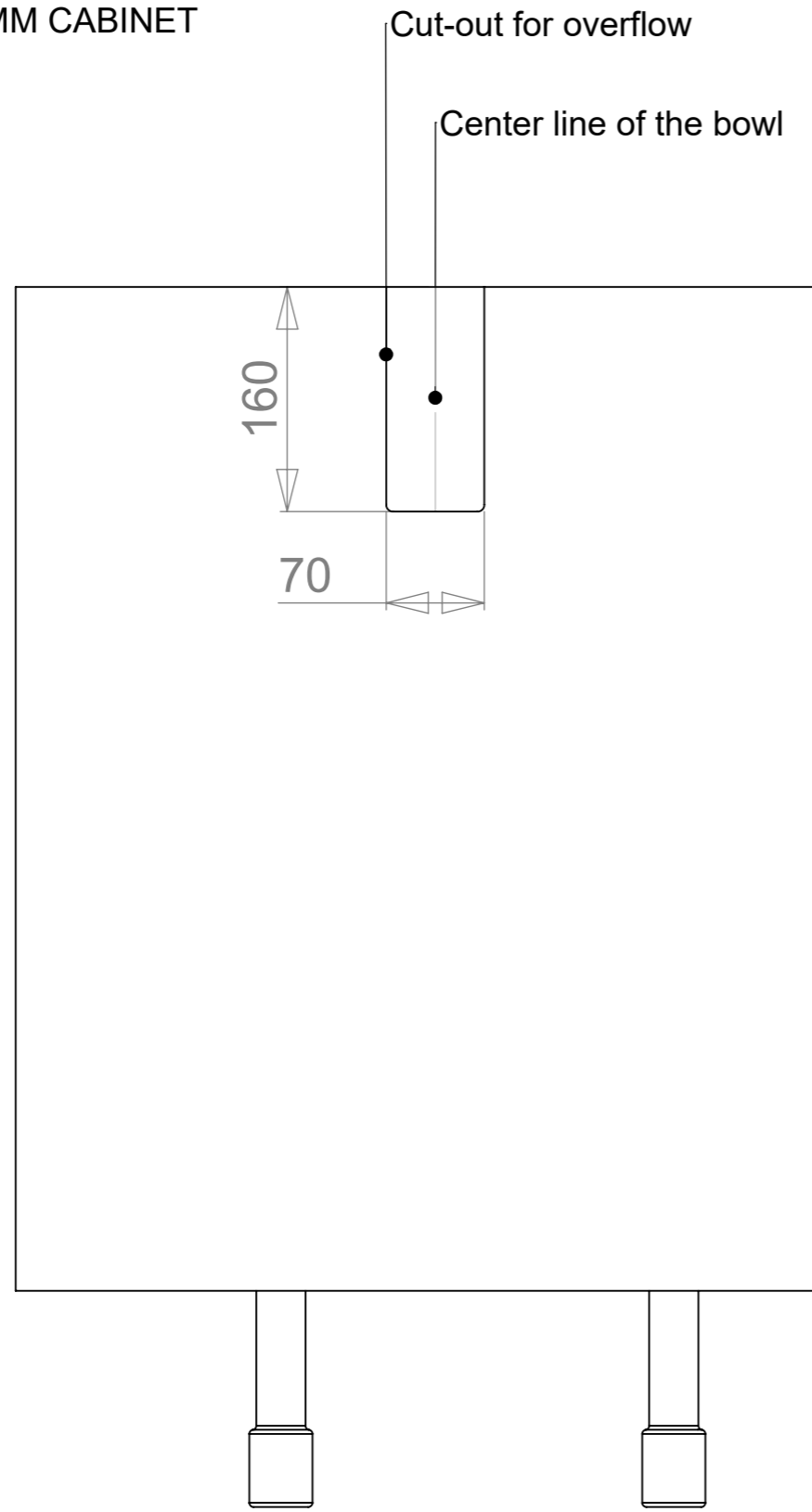


With 400 mm cabinet

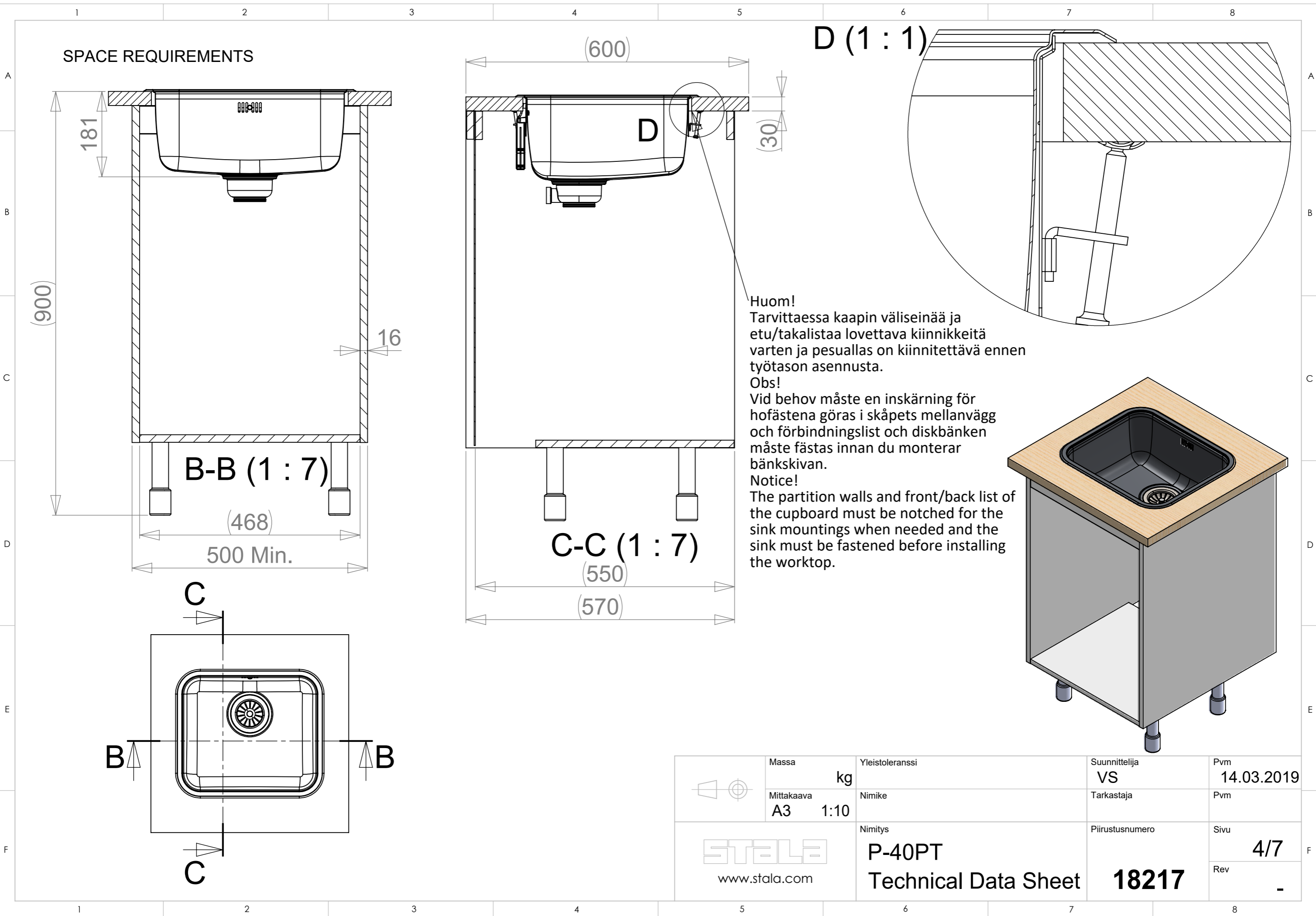


	Massa	Yleistoleranssi	Suunnittelija	Pvm
	kg		VS	14.03.2019
	Mittakaava	Nimike	Tarkastaja	Pvm
	A3 1:5			
 www.stala.com	Nimitys	Piirustusnumero	Sivu	
	P-40PT	18217	2/7	
	Technical Data Sheet		Rev	-

CUT-OUTS FOR 400 MM CABINET

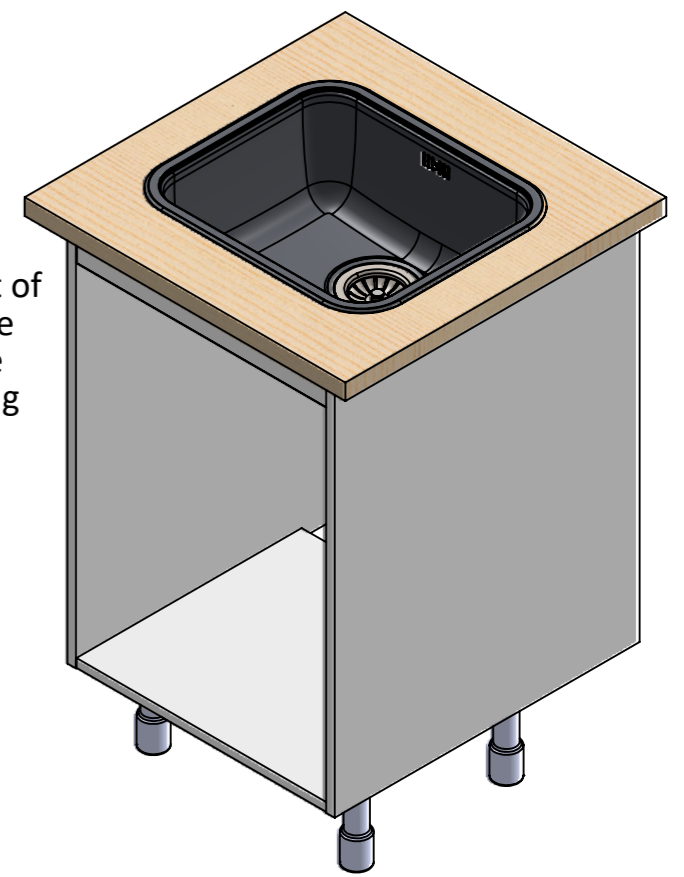


	Massa	Yleistoleranssi	Suunnittelija	Pvm
	kg		VS	14.03.2019
	Mittakaava	Nimike	Tarkastaja	Pvm
	A3	1:5		
 www.stala.com	Nimitys	Piirustusnumero	Sivu	
	P-40PT	18217	3/7	
	Technical Data Sheet		Rev	-



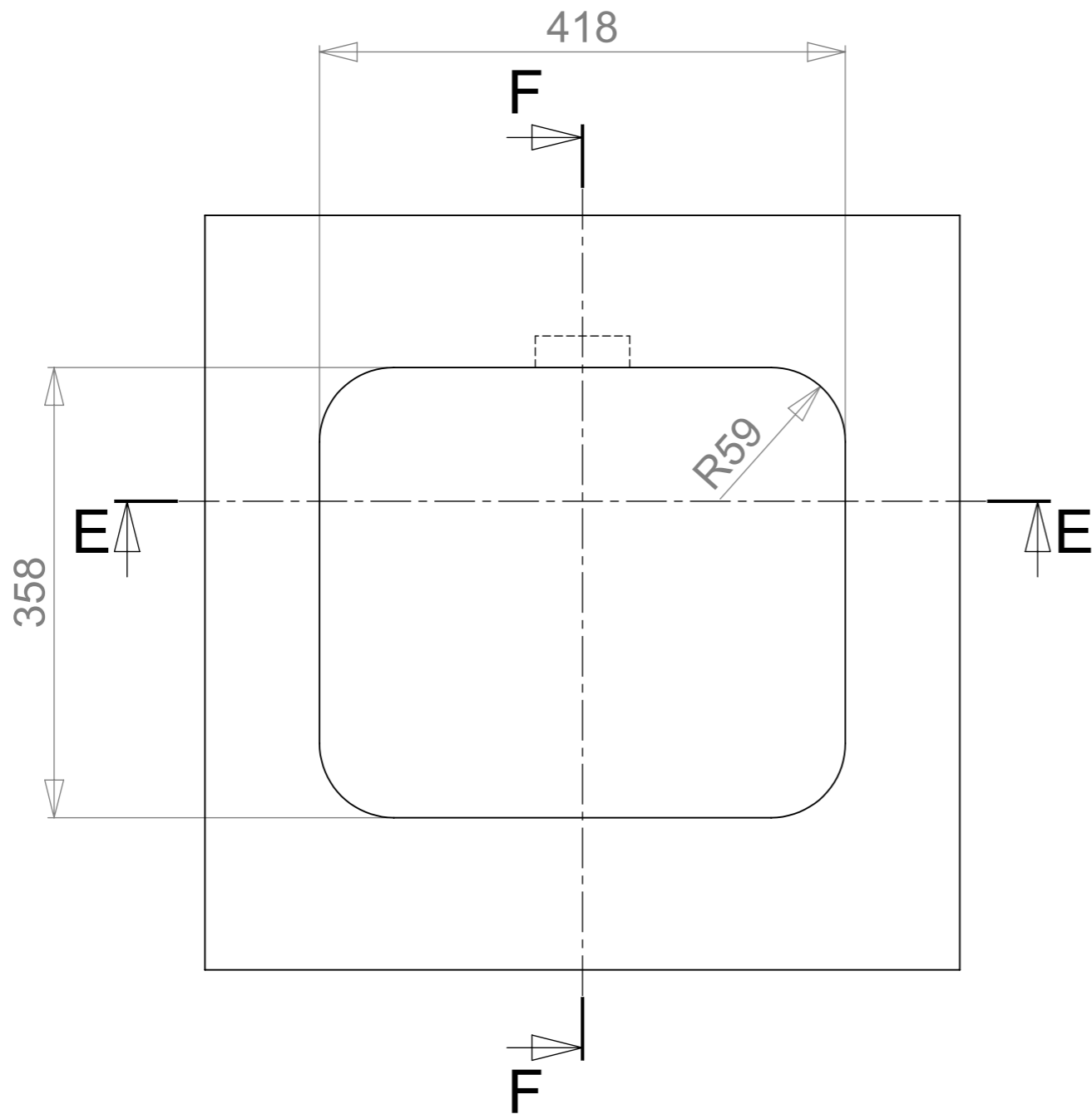
**D (1 : 1)**

**Huom!**  
 Tarvittaessa kaapin väliseinää ja etu/takalistaa lovetettava kiinnikkeitä varten ja pesuallas on kiinnitettävä ennen työtason asennusta.  
**Obs!**  
 Vid behov måste en inskärning för hofästena göras i skåpets mellanvägg och förbindningslist och diskbänken måste fästas innan du monterar bänkskivan.  
**Notice!**  
 The partition walls and front/back list of the cupboard must be notched for the sink mountings when needed and the sink must be fastened before installing the worktop.

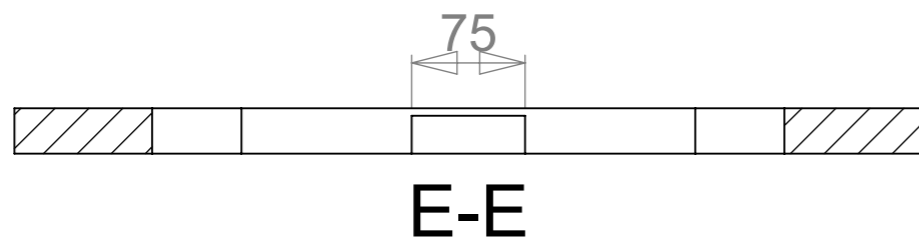
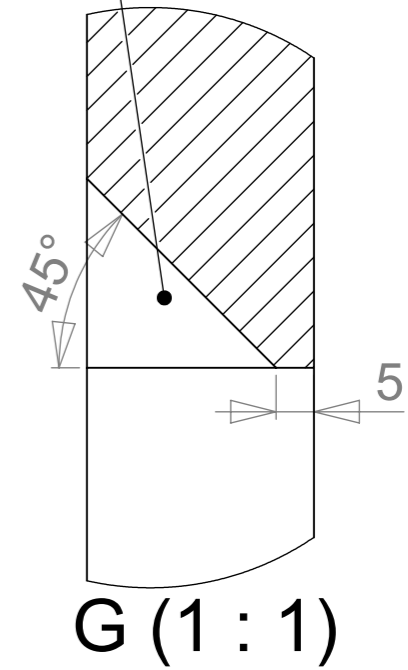
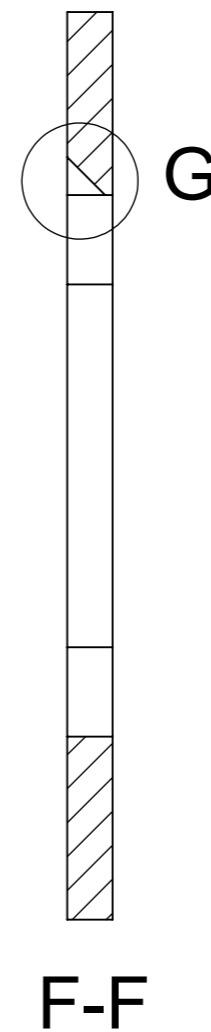




	Massa kg	Yleistoleranssi	Suunnittelija <b>VS</b>	Pvm 14.03.2019
	Mittakaava <b>A3 1:10</b>	Nimike	Tarkastaja	Pvm
 www.stala.com	Nimitys <b>P-40PT</b>	Piirustusnumero <b>18217</b>	Sivu <b>4/7</b>	Rev -
	<b>Technical Data Sheet</b>			

CUT-OUT



Cut out for overflow



	Massa	kg	Yleistoleranssi	Suunnittelija	Pvm
	Mittakaava	1:5	Nimike	VS	14.03.2019
 <a href="http://www.stala.com">www.stala.com</a>			Nimitys	Tarkastaja	Pvm
			P-40PT	Piirustusnumero	Sivu
			Technical Data Sheet	18217	5/7
				Rev	-

