

STALA*ONE bowls



ASENNUSOHJE PÄÄLLEASENNUKSEEN

Huom! Käsittele allasta varoen, jottei allas vaurioituisi. Jos tuotteessa on huomauttamista, siitä on ilmoitettava myyjälle **ennen asennusta**. Asennuksen jälkeen tehtyjä valituksia ei voida hyväksyä.

Tarvittaessa kaapin väliseinää lovettava kiinnikkeitä ja ylivuotoa varten. Vaadittavat loveukset tarkistettava aina asennuspaikalla.

INSTALLATIONSINSTRUKTION FÖR IN- FÄLLNING/ OVANPÅLIGGANDE MONTAGE

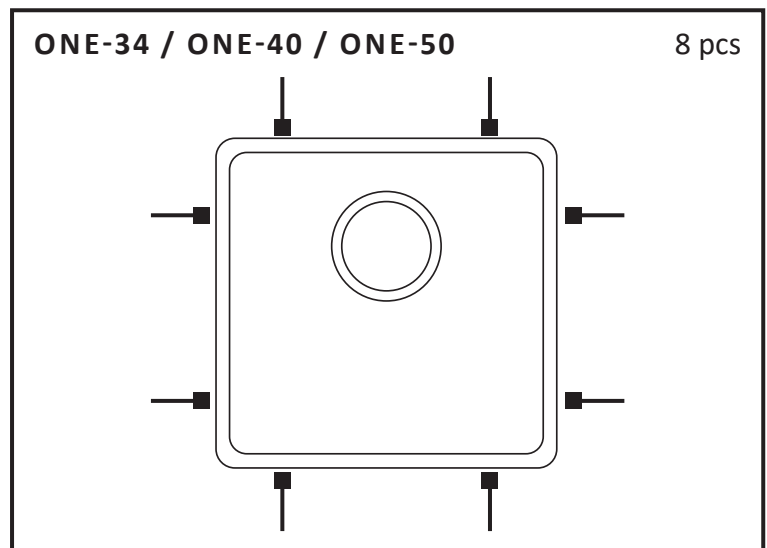
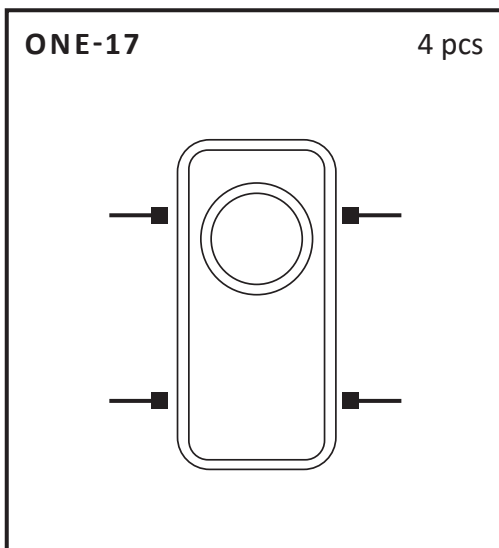
Obs! Behandla hon varsamt, undvik att skada den. Har du anmärkningar på produkten, ska du meddela återförsäljaren **före installationen**. Reklamationer som sker efter utförd installation godkänns ej.

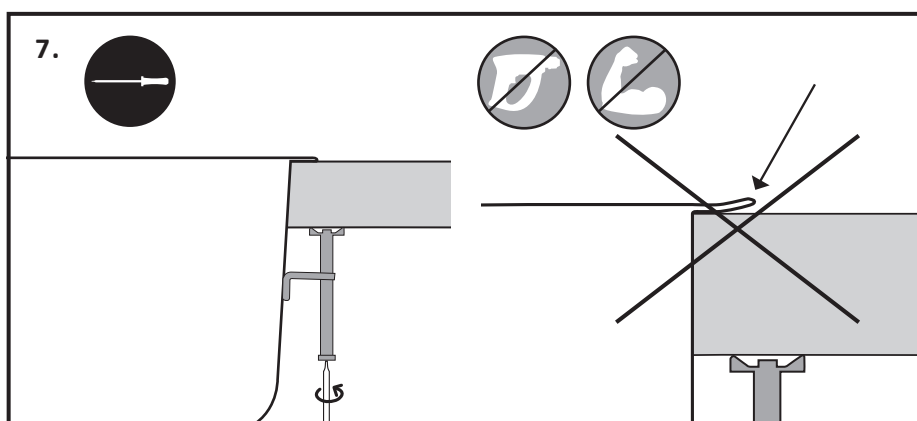
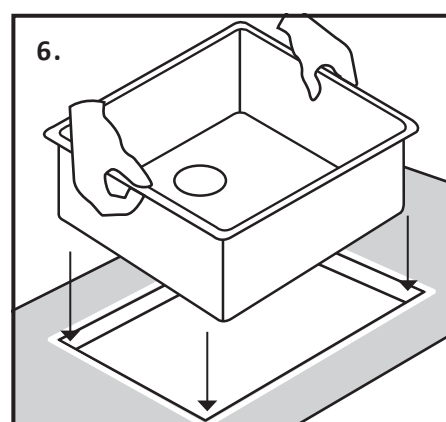
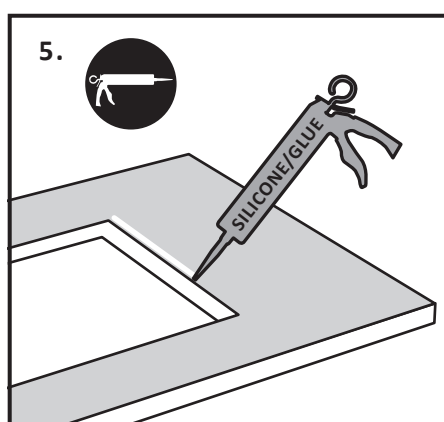
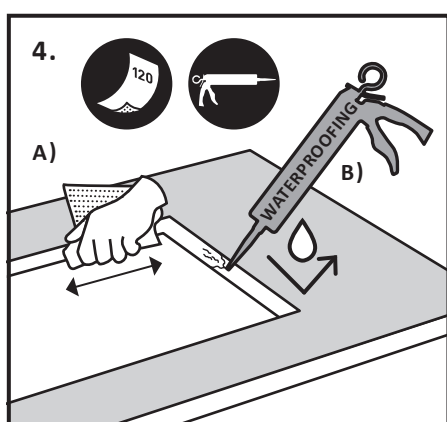
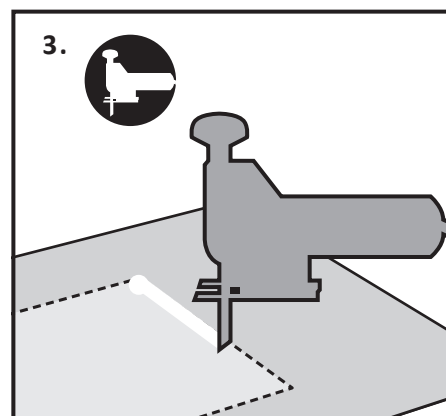
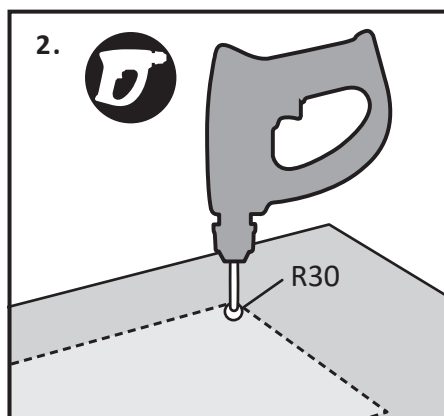
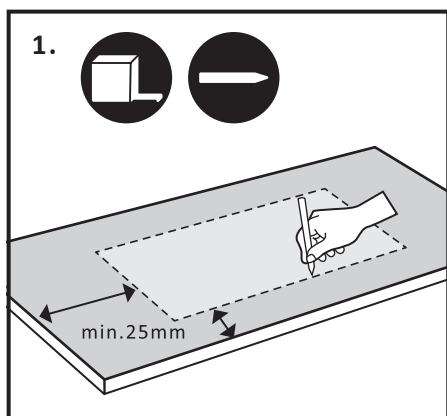
Vid behov måste en ursågning för clipsfästen och bräddavloppet göras i skåpets stomme. Kontrollera alltid inskärningsbehovet på plats.

INSTALLATION INSTRUCTION FOR INSET SINK

Note! When installing the product, handle it with care. Possible imperfections of the product have to be notified **before installation**. Claims for damage after the sink has been installed cannot be accepted.

It may be necessary to notch the partition wall of the cupboard for fixing clips and overflow piece at installation place.





ALLAS / HO / SINK	AUKKO / HÅL / CUT-OUT FOR INSETTING
ONE-17	182 x 397 mm
ONE-34	352 x 397 mm
ONE-40	412 x 397 mm
ONE-50	512 x 397 mm